

SÈRIE 4**Exercici 1**

1) N'hi haurà prou que l'alumnat esmenti algun dels següents mecanismes:

- **conjugació bacteriana:** mitjançant unes estructures cel·lulars anomenades fimbries o pèls sexuals, que són com una mena de flagels molt primos per on es transfereix el DNA.
- **transducció:** mitjançant virus portadors de fragments de DNA bacterià que poden infectar altres bacteris i integrar els seus gens (junt amb els fragments de DNA bacterià) al genoma de l'hoste
- **plasmidis:** petits fragments de DNA circular que es repliquen amb independència del cromosoma bacterià i que es transmeten per contacte entre dues cèl·lules.
- **transformació:** incorporació al genoma bacterià de DNA lliure

2) La reproducció asexual genera individus genèticament iguals als seus progenitors, mentre que la reproducció sexual genera individus genèticament diferents als dels pares: permet la barreja del material genètic de dos individus de l'espècie. La variabilitat dels descendents permet l'acció de la selecció natural, amb la qual cosa l'evolució avança.

3) Mitochondris i cloroplasts.

Ambdós tenen DNA, i la maquinària (ribosomes, etc) necessària per traduir-lo. També hom pot parlar de la similitud en la composició de les membranes internes de mitochondris i cloroplasts amb les d'alguns procarïotes.

OPCIÓ A**Exercici 2A**

1)

a) El trencament del midó es produeix més ràpidament a 35 i 40 °C (casos C i D). El resultat negatiu apareix després de 10 minuts de la mescla de les dissolucions de midó i α -amilasa.

b) En les condicions en què es realitza l'experiment, les temperatures de 35 i 40°C permeten que una major fracció de molècules de l'enzim hagin adquirit la seva estructura nativa, aquella que comporta la seva activitat. Si hi ha un nombre major de molècules actives és previsible que la reacció química incrementi la seva velocitat i per tant el midó desaparegui més ràpidament.

2) En aquest experiment podem considerar :

- **variable independent** : la temperatura (factor sobre el que s'actua modificant-ne el seu valor en els diferents tractaments)
- **variable dependent** : velocitat de la reacció (tot i que s'acceptarà igualment que l'alumnat es refereixi al temps que triga en desaparèixer el midó).

No obstant convindrà anar diferenciant les variables del mètode que es fa servir per mesurar-les.

Es va vigilar que la concentració de midó i d' α -amilasa i que el pH fos el mateix en totes les dissolucions per assegurar-nos que els resultats obtinguts depenien únicament de les variacions introduïdes en la **temperatura**.

3) El gràfic informa que la màxima activitat s'obté a un pH de 7.

Això és degut a que a altres valors d'acidesa, les molècules d'enzim (proteïnes) es van desnaturalitzant, van perdre la seva estructura tridimensional activa (estructura nativa).

Exercici 3A

1) L'àtom de carboni del que parlem va ser exhalat per Darwin, per la qual cosa degué ser el carboni d'una molècula de CO_2 . Després de passar un cert (llarg) temps a l'atmosfera, la molècula de CO_2 degué entrar en una cèl·lula vegetal, on va quedar "fixada" a través de la fotosíntesi, i va formar part d'una molècula de sucre. La persona que respon la pregunta podria haver menjat la fulla de la planta (per exemple en una amanida) i per tant haver ingerit la molècula de sucre. Després d'entrar al torrent circulatori, el sucre podria haver estat captat per el fetge que l'hauria utilitzat per sintetitzar la molècula de glicogen.

Evidentment són possibles moltes altres rutes, com ara:

A) El CO_2 el podria haver fixat una alga microscòpica marina i haver passat a un peix.

B) La planta podria haver estat ingerida per un herbívor, el qual podria haver estat ingerit per un carnívor, etc. fins el seu consum per qui respon.

2)

a) Falsa: És cert que les plantes fotosintetitzen només de dia: a la fase lumínica de la fotosíntesi l'energia de la llum es converteix en energia química en forma d' NADPH i ATP i a la fase fosca o independent de la llum, aquesta energia s'utilitza per a reduir el carboni i sintetitzar glucídics senzills. Però és fals que només respiren de nit: tant de nit com de dia oxiden glucosa i altres sucres per obtenir àcid pirúvic que oxiden fins a CO_2 i H_2O al cicle de Krebs, la cadena respiratòria i la fosforilació oxidativa tot obtenint energia en forma d' ATP i NADH .

b) Falsa: Les cèl·lules vegetals tenen cloroplasts però també tenen mitocondris (respiren!)

c) Certa: en absència d'oxigen la fosforilació oxidativa està inhibida, i això impossibilita el funcionament del cicle de Krebs i, per tant, també de les vies catabòliques que desemboquen en el cicle de Krebs (oxidació de la glucosa, betaoxidació, etc.). En aquestes condicions, doncs, la fermentació és l'únic recurs per obtenir energia metabòlica.

Exercici 4A

1) S'originen per **meiosi**. Les espores són haploides, ja que originen el **gametòfit** (n); s'han d'originar, per tant, per una divisió meiòtica a partir de cèl·lules de l'**esporòfit** ($2n$). El paper de la meiosi és reduir a la meitat la dotació cromosòmica d'una cèl·lula diploide, segregant un dels dos cromosomes de cada parella; així mateix, té importància biològica la recombinació genètica entre els cromosomes.

2)

a) Els gàmetes dels briòfits són **haploides** (n), ja que de la seva fecundació resulta un **esporòfit diploide** ($2n$).

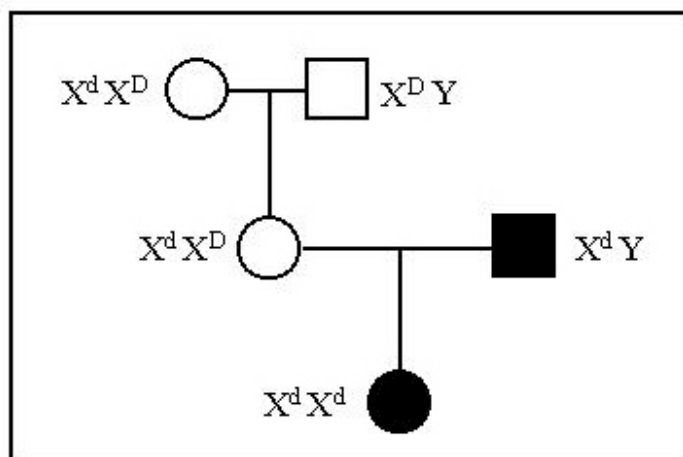
b) Els gàmetes s'originen per **mitosi** a partir de cèl·lules del gametòfit (n). La mitosi és el mecanisme de divisió cel·lular en el que les cèl·lules filles conserven la dotació cromosòmica completa de la cèl·lula mare.

OPCIÓ B

Exercici 2B

1) L'home s'equivoca: la dona pot ser daltònica sempre que la seva mare fos portadora i el seu pare fos daltònic. La seva àvia per força havia de ser portadora del gen del daltonisme.

Com que no tenim informació dels avis paterns, **no** els inclourem al pedigree. Es considerarà vàlida, però, qualsevol possibilitat correcta. (l'àvia paterna ha de ser portadora, però també pot ser daltònica, i l'avi patern pot ser o no daltònic)



2)

	dona	home
genotipus	$X^d X^d$	$X^D Y$
Gàmetes	X^d	X^D, Y

per tant, els fills seran:

si és noi: $X^d Y$

si és noia: $X^d X^D$

La probabilitat que un fill de la parella (si és noi) sigui daltònic és del 100%

La probabilitat que una filla de la parella (si és noia) sigui daltònica és del 0%

3) Un gen conté la informació que codifica una proteïna. Així, la presència d'un al·lel alterat d'aquest gen provocarà la síntesi d'una proteïna alterada. Si aquesta proteïna participa en el procés de la visió, la presència de l'al·lel alterat suposarà una alteració de la visió.

Exercici 3B

1) La producció neta s'obté restant la respiració de la producció bruta, per tant:

$$\text{Prat alpi: } PN = 4 \text{ g C m}^{-2} \text{ dia}^{-1} - 2 \text{ g C m}^{-2} \text{ dia}^{-1} = 2 \text{ g C m}^{-2} \text{ dia}^{-1}$$

$$\text{Bosc Tropical: } PN = 6,5 \text{ g C m}^{-2} \text{ dia}^{-1} - 6 \text{ g C m}^{-2} \text{ dia}^{-1} = 0,5 \text{ g C m}^{-2} \text{ dia}^{-1}$$

En ambdós casos la producció primària neta és la fracció potencialment disponible per al següent nivell tròfic (els herbívors).

2) N'hi hauria prou que l'alumnat indiqui clarament un parell de les següents característiques:

- les despeses de respiració tendeixen a igualar-se a producció bruta, de manera que la producció neta és relativament baixa.
- La biomassa es manté més o menys constant.
- la comunitat augmenta la seva diversitat (augmenta el nombre d'espècies).
- s'adquireix un grau d'organització i complexitat més alt, apareixen nous nínxols ecològics.

Exercici 4B

1) Les indicacions següents són orientatives. L'alumnat podrà fer-ne d'altres similars i igualment correctes.

a)... no tenen un elevat potencial reproductor, és a dir, produeixen menys descendència ...

Les plantes i els animals tenen un elevat potencial reproductor, és a dir, produeixen més descendència de la que pot sobreviure. No obstant les poblacions tendeixen a romandre constants. Segurament es produeixen moltes morts abans d'assolir l'estat adult.

b) condueix contínuament a múltiples lluites i enfrontaments directes

La lluita per l'existència, la competència entre els organismes pels recursos del medi (aliment, refugi, espai vital, ...) *no s'ha d'entendre que es duu a terme a través de lluites o enfrontaments directes* entre organismes tant de la mateixa com de diferent espècie.

c)... i com a conseqüència de l'esforç dels organismes per adaptar-se al medi ...

Les poblacions *de forma espontània* experimenten variacions, canvis. Són les mutacions, responsables de les variacions hereditàries.

d) Algunes variacions, provocades pel medi en què viu un organisme, fan ...

Algunes variacions *de les que són portadors els organismes i que han aparegut espontàniament*, fan als seus portadors més eficaços en l'ús dels recursos del medi, són les mutacions favorables. Les mutacions desfavorables, en canvi, són perjudicials pels organismes. La selecció natural promou la supervivència dels individus més dotats, ja que seran més competitius en la lluita per l'existència.

2) El fet que una mutació es consideri favorable, desfavorable o neutre pot relacionar-se amb els efectes que aquesta causa en els seus portadors. Així una mutació es considera **favorable** quan els seus portadors produeixen major nombre de descendents. El contrari es dona en les mutacions **desfavorables**. Aquest fet provoca que les mutacions favorables s'estenguin entre la població mentre que les desfavorables vagin reduint-se (alteració de les freqüències al·lèliques).

El que és favorable en un determinat ambient pot ser desfavorable en un altre (color de les ales en el cas d'una papallona, forma del bec en el cas d'un ocell insectívor, etc.). El caràcter d'una mutació depèn de l'avantatge o desavantatge que aquesta proporcioni als seus portadors. Però el terme avantatge o desavantatge es refereix a les condicions en què els portadors desenvolupen la seva vida i per tant està íntimament lligada al medi de vida dels organismes.