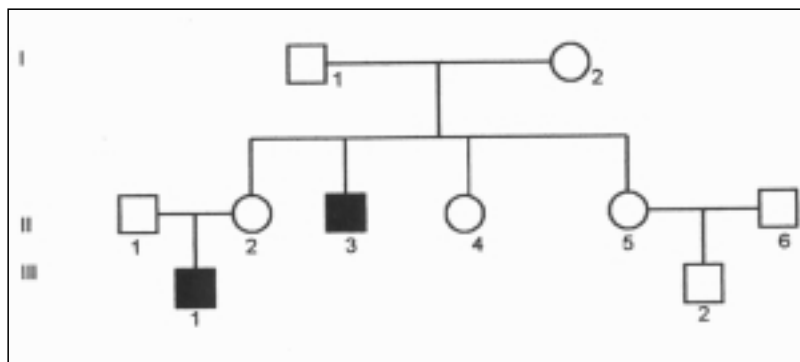


La prova consta de quatre exercicis. Els exercicis **1** (3 punts) i **2** (2 punts) són comuns i obligatoris, i els exercicis **3** (3 punts) i **4** (2 punts) estan agrupats en dues opcions, **A** i **B**, de les quals heu d'escollir-ne una. Responeu els exercicis **1** i **2** i escolliu una de les dues opcions. En cap cas no podeu respondre un exercici de l'opció A i un altre de l'opció B.

Exercici 1

L'adrenoleucodistròfia (ALD) és una malaltia genètica de pronòstic molt greu. El gen afectat codifica un enzim defectuós que provoca dificultats en la transmissió nerviosa de diverses àrees del cervell.

El pedigrí que es presenta a continuació correspon a una família en la qual hi ha persones malaltes d'ALD. Les dones es representen amb cercles i els homes, amb quadrats. Les persones malaltes s'assenyalen amb color negre. Considereu homozigot per a aquest gen les persones II-1 i II-6.



1) [1 punt]

Raoneu, a partir de les dades del pedigrí, si el gen que provoca l'ALD és dominant o recessiu, i si està lligat al sexe o és autosòmic.

2) [1 punt]

a) Utilitzeu una nomenclatura adient per proporcionar els genotipus de les persones del pedigrí.

b) Raoneu si la parella formada per II-1 i II-2 podria tenir un fill (noi) no afectat per l'alteració.

3) [1 punt]

Expliqueu per què una malaltia com l'ALD, provocada per una errada en la funcionalitat d'un enzim present en les neurones, és heretable.

Exercici 2

Els bacteris del sofre *Sulfolobus*, microorganismes capaços de viure a les xemeneies hidrotermals de les dorsals oceàniques a gran profunditat, obtenen l'energia a partir de compostos inorgànics. Poblacions d'aquest bacteri sostenen un complex ecosistema en absència de llum. Milers de metres més amunt, a prop de la superfície, es desenvolupen comunitats d'algues microscòpiques que constitueixen l'aliment d'una gran varietat de peixos.

1) [1 punt]

Completeu la taula següent indicant quin és l'origen de l'energia (radiació solar, compostos orgànics, compostos inorgànics) i del carboni (CO₂, matèria orgànica) per als tres tipus metabòlics que s'especifiquen. Indiqueu també quins serien els organismes fotoautòtrofs i els organismes quimioheteròtrofs a partir dels ambients marins de l'exemple.

Tipus d'organismes segons el seu metabolisme	Origen (font) de l'energia	Origen (font) del carboni	Exemples d'organismes
Fotoautòtrofs			
Quimioautòtrofs			Bacteris del sofre <i>Sulfolobus</i>
Quimioheteròtrofs			

2) [1 punt]

Raoneu si les afirmacions següents són o no certes:

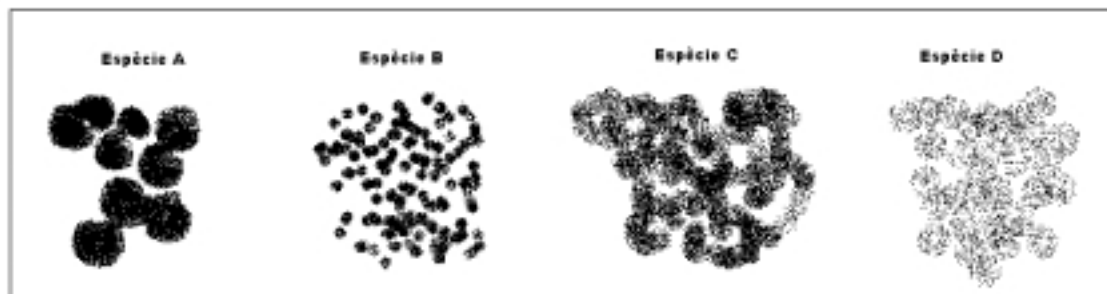
a) Les cèl·lules dels organismes quimioheteròtrofs són sempre aeròbies.

b) La fotosíntesi i la respiració cel·lular són mútuament excloents: una cèl·lula que fa la fotosíntesi no respira.

OPCIÓ A

Exercici 3A

Un grup d'estudiants de batxillerat fa una recerca sobre la contaminació atmosfèrica d'una zona industrial determinada. Fan servir quatre espècies de líquens molt sensibles a determinats gasos contaminants. Disposen de sis plaques de fusta idèntiques, que fan servir com a substrat de les poblacions dels quatre líquens. A continuació es mostra el dibuix d'una de les plaques:



La taula següent mostra el grau de sensibilitat de cada líquen a un determinat gas contaminant present a l'atmosfera. (+: el líquen canvia de color i comença a decaure; ++: el líquen mor i comença a desprendre's del substrat; espai en blanc: el líquen no és sensible al contaminant.)

	SO ₂	NO ₂	CO	O ₃
Espècie A	++		+	
Espècie B	+	++		+
Espècie C		+	++	
Espècie D	+			++

1) [1 punt]

a) Quins líquens es veuran afectats en el cas que la concentració de monòxid de carboni (CO) de l'aire augmenti considerablement?

b) Suposem que observem que els líquens de l'espècie B comencen a canviar de color i els de l'espècie A comencen a morir-se. Quin deu ser el contaminant present a l'atmosfera?

2) [1 punt]

Dissenyeu un experiment que permeti determinar quin dels quatre gasos contaminants esmentats està present a l'aire de la zona industrial estudiada. Per a això:

- disposeu de mostres d'aire de la zona industrial i d'una mostra d'aire sense contaminar.
- disposeu de sis plaques com la de la figura.
- sabeu que les quatre espècies de fong tenen la mateixa sensibilitat a la llum, la temperatura i la humitat.

Han de quedar clarament explicades les idees de *control* i *rèplica*.

3) [1 punt]

Els líquens són organismes originats a partir de la simbiosi d'una alga i un fong. Expliqueu el paper que tenen l'alga i el fong, pel que fa a la nutrició, en aquesta associació.

Exercici 4A

Les poblacions de la mosca del vinagre, *Drosophila melanogaster*, viuen en ambients molt diversos. S'ha observat que els individus procedents de cellers o caves, on la concentració d'alcohol en l'aire és força elevada, presenten un grau de resistència a l'alcohol (tòxic segons la concentració a la qual es presenti) molt superior al que tenen els individus procedents d'espais en els quals aquesta substància no es troba en l'ambient.

1) [1 punt]

La situació comentada en el text il·lustra un exemple d'adaptació. Expliqueu aquest concepte breument (no més de 10 línies) a partir de la situació descrita en el text anterior.

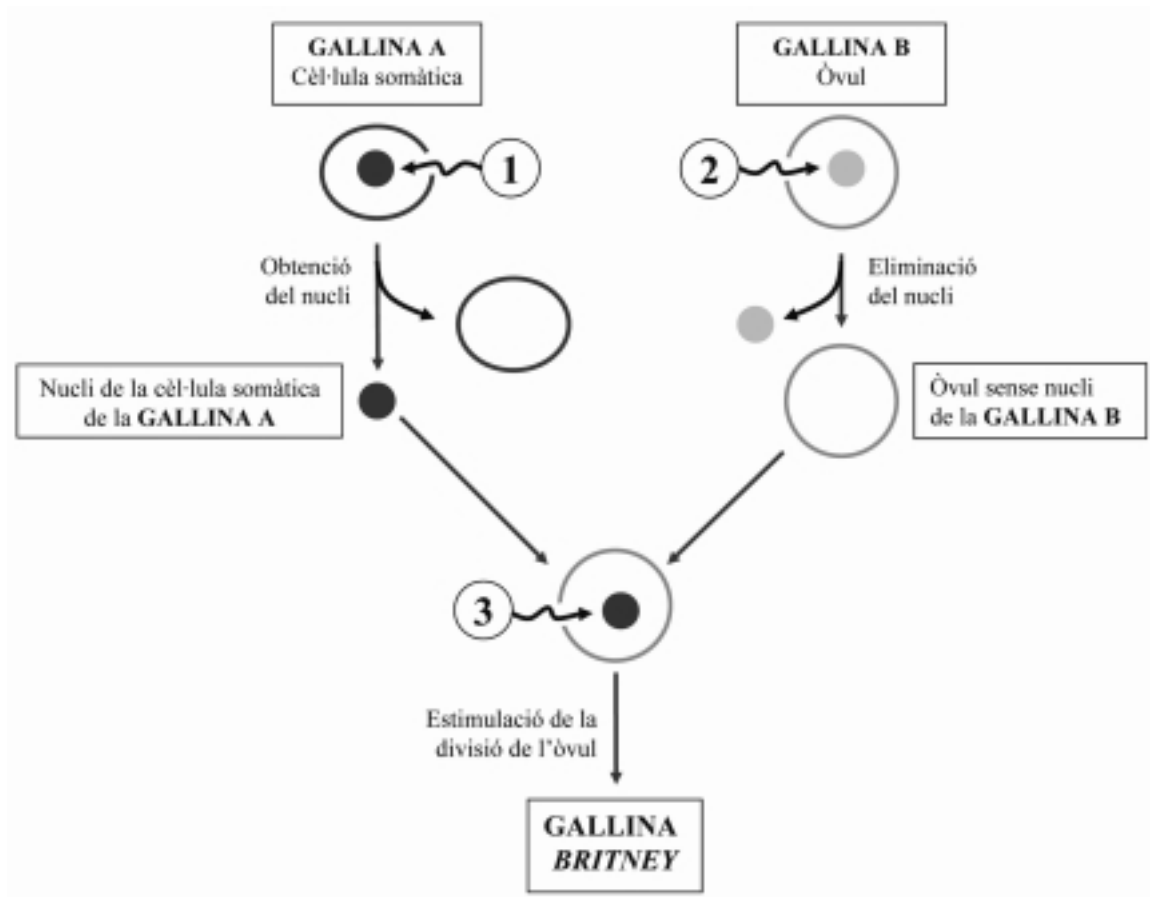
2) [1 punt]

Les autoritats sanitàries recomanen evitar l'automedicació i, en concret, l'ús indiscriminat d'antibiòtics per combatre malalties infeccioses causades per bacteris. Creieu que aquesta recomanació té alguna mena de relació amb la situació explicada en l'enunciat? Justifiqueu la vostra resposta.

OPCIÓ B

Exercici 3B

Recentment s'ha obtingut una gallina clònica, la Britney. A més, la gallina també és transgènica, ja que se li ha incorporat un gen humà que codifica una proteïna anticancerígena. Aquesta proteïna podrà ser aïllada a partir dels 250 ous que està previst que pongui anualment. El gràfic següent mostra un esquema del procés:



1) [1 punt]

Observeu el gràfic. Els números indiquen els punts en els quals es podria haver incorporat el gen que codifica la proteïna anticancerígena. Per a cada cas, raoneu si els ous que pondria la gallina Britney contindrien o no la proteïna anticancerígena.

1.

2.

3.

2) [1 punt]

La gallina Britney ha estat un èxit. Ara a partir d'ella es volen aconseguir més gallines ponedores d'ous amb la proteïna anticancerígena. Sembla que és millor obtenir-les per clonació de la Britney que creuant la Britney amb un gall normal. Justifiqueu-ho.

3) [1 punt]

Un petit fragment de la proteïna anticancerígena humana té la seqüència d'aminoàcids que s'indica a la taula següent. Consulteu el codi genètic per completar els espais buits de la taula:

Aminoàcid	Leu	Ser	Ala	Gly	Glu
tRNA	- - -	- - -	- - -	C C U	- - -
mRNA	U - -	U C U	- - -	- - -	- - A
DNA transcrit	A A C	- - -	C G G	- - -	- - -

		Segona lletra				
		U	C	A	G	
Primera lletra	U	UUU } Fen UUC } UUA } Leu UUG }	UCU } UCC } Ser UCA } UCG }	UAU } Tir UAC } UAA } Stop UAG }	UGU } Cis UGC } UGA } Stop UGG } Trp	U C A G
	C	CUU } CUC } Leu CUA } CUG }	CCU } CCC } Pro CCA } CCG }	CAU } His CAC } CAA } Gln CAG }	CGU } CGC } Arg CGA } CGG }	U C A G
	A	AUU } Ile AUC } AUA } AUG } Met	ACU } ACC } Trp ACA } ACG }	AAU } Asn AAC } AAA } Lis AAG }	AGU } Ser AGC } AGA } Arg AGG }	U C A G
	G	GUU } GUC } Val GUA } GUG }	GCU } GCC } Ala GCA } GCG }	GAU } Asp GAC } GAA } Glu GAG }	GGU } GGC } GGA } GGG }	U C A G
						Tercera lletra

Exercici 4B

1) [1 punt]

a) Les cèl·lules diploides dels gossos tenen 78 cromosomes.

— Quants cromosomes tindrà una cèl·lula del ronyó d'un gos? Justifiqueu la vostra resposta.

— Quants cromosomes hi haurà en un espermatozou de gos? Justifiqueu la vostra resposta.

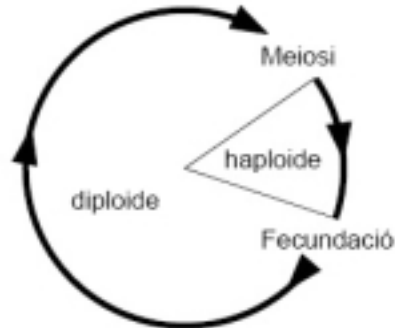
b) Les cèl·lules haploides dels cirerers tenen 24 cromosomes.

— Quants cromosomes tindrà un òvul de cirerer? Justifiqueu la vostra resposta.

— Quants cromosomes hi haurà en una cèl·lula d'una fulla de cirerer? Justifiqueu la vostra resposta.

2) [1 punt]

El gràfic següent és un esquema del cicle biològic propi dels animals. Per a cadascuna de les afirmacions següents, encercleu l'opció correcta i justifiqueu la seva validesa.



a) La fase haploide del cicle biològic dels animals:

- a) es produeix després de la fecundació i immediatament abans de la meiosi.
- b) correspon a una dotació de 23 cromosomes.
- c) s'expressa amb el terme $2n$.
- d) correspon als espermatozous i els òvuls.

Justificació

b) El gràfic mostra un cicle diploide, que es caracteritza perquè:

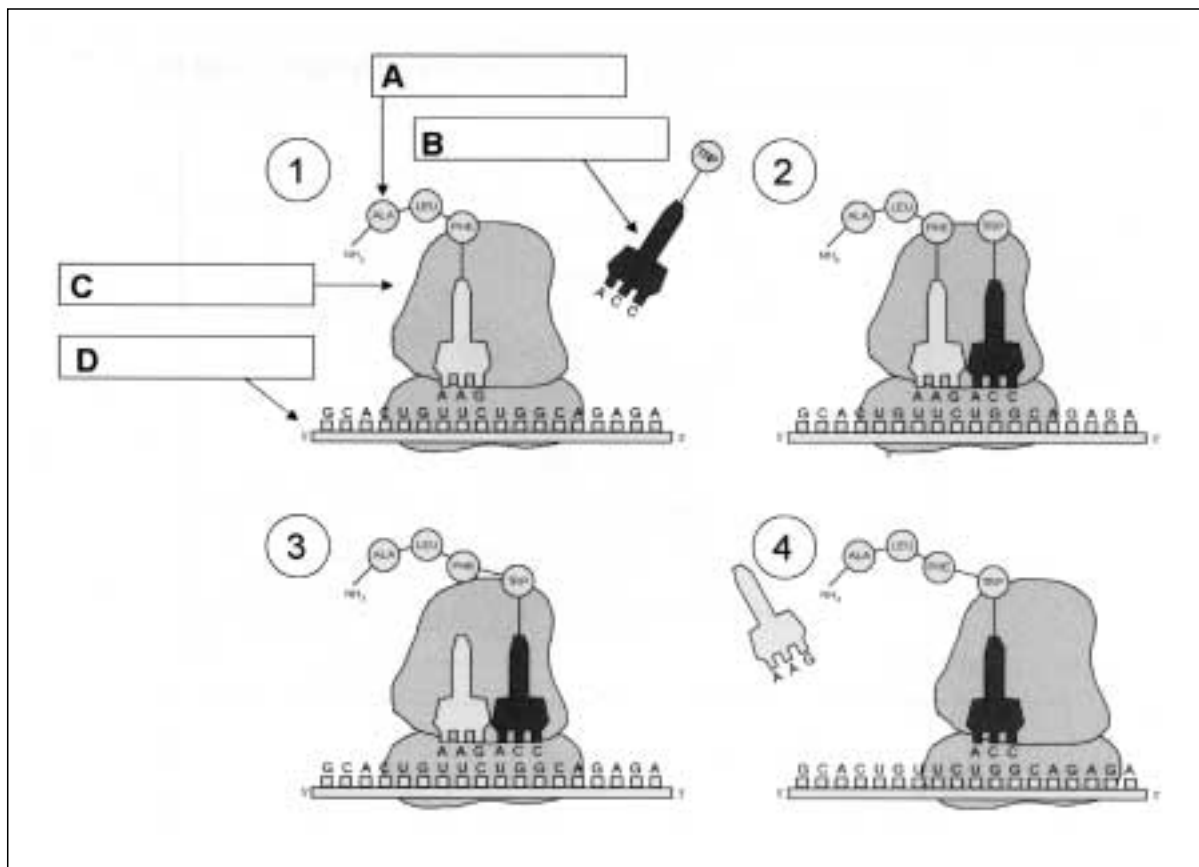
- a) els organismes pluricel·lulars són diploides.
- b) alternen els individus adults haploides i diploides.
- c) la meiosi produeix el creixement dels individus.
- d) els gàmetes tenen $2n$ cromosomes.

Justificació

La prova consta de quatre exercicis. Els exercicis **1** (3 punts) i **2** (2 punts) són comuns i obligatoris, i els exercicis **3** (3 punts) i **4** (2 punts) estan agrupats en dues opcions, **A** i **B**, de les quals heu d'escollir-ne una. Respondeu els exercicis **1** i **2** i escolliu una de les dues opcions. En cap cas no podeu respondre un exercici de l'opció A i un altre de l'opció B.

Exercici 1

La figura següent representa un procés cel·lular fonamental.



1) [1 punt]

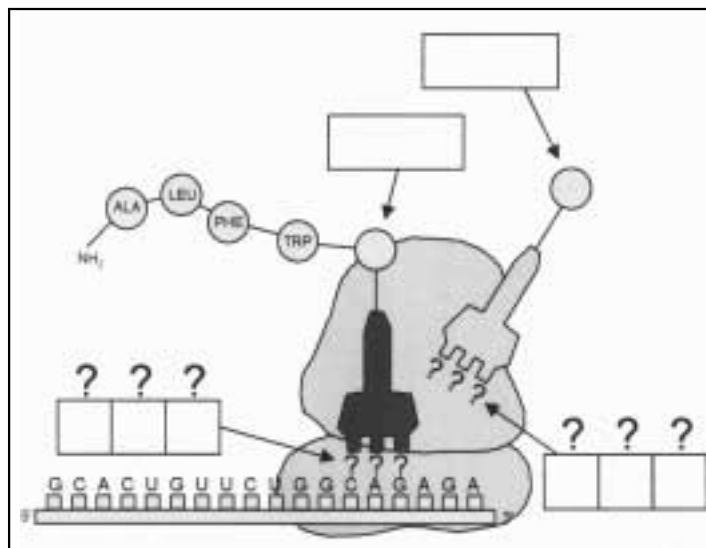
Indiqueu el nom del procés representat i escriviu en els requadres A, B, C i D el nom dels components assenyalats. Quina és la funció de la molècula B de la figura?

Nom del procés	
Funció de la molècula B	

2) [1 punt]

Observeu la figura següent.

a) Utilitzant la taula del codi genètic i el principi de la complementarietat de bases, empleueu els requadres de la figura.



		Segona lletra					
		U	C	A	G		
Primera lletra	U	UUU } Fen UUC } UUA } Leu UUG }	UCU } Ser UCC } UCA } UCG }	UAU } Trp UAC } UAA } Stop UAG }	UGU } Glu UGC } UGA } Stop UGG } Trp	U C A G	
	C	GUU } Leu CUC } CUA } CUG }	CCU } Pro CCC } CCA } CCG }	CAU } His CAC } CAA } Gln CAG }	CGU } Arg CGC } CGA } CGG }	U C A G	
	A	AUU } Ile AUC } AUA } AUG } Met	ACU } Trp ACC } ACA } ACG }	AAU } Asn AAC } AAA } Lis AAG }	AGU } Ser AGC } AGA } Arg AGG }	U C A G	
	G	GUU } Val GUC } GUA } GUG }	GCU } Ala GCC } GCA } GCG }	GAU } Asp GAC } GAA } Glu GAG }	GGU } GGC } GGA } GGG }	U C A G	
						Tercera lletra	

b) Raoneu les conseqüències d'un canvi d'A per U en la posició subratllada de la seqüència 5'-GCACUGUUCUGGCGAGA-3'.

3) [1 punt]

La seqüència 5'-GCACUGUUCUGGCAGAGA-3' de la molècula D (primera figura) conté informació que procedeix d'una altra molècula.

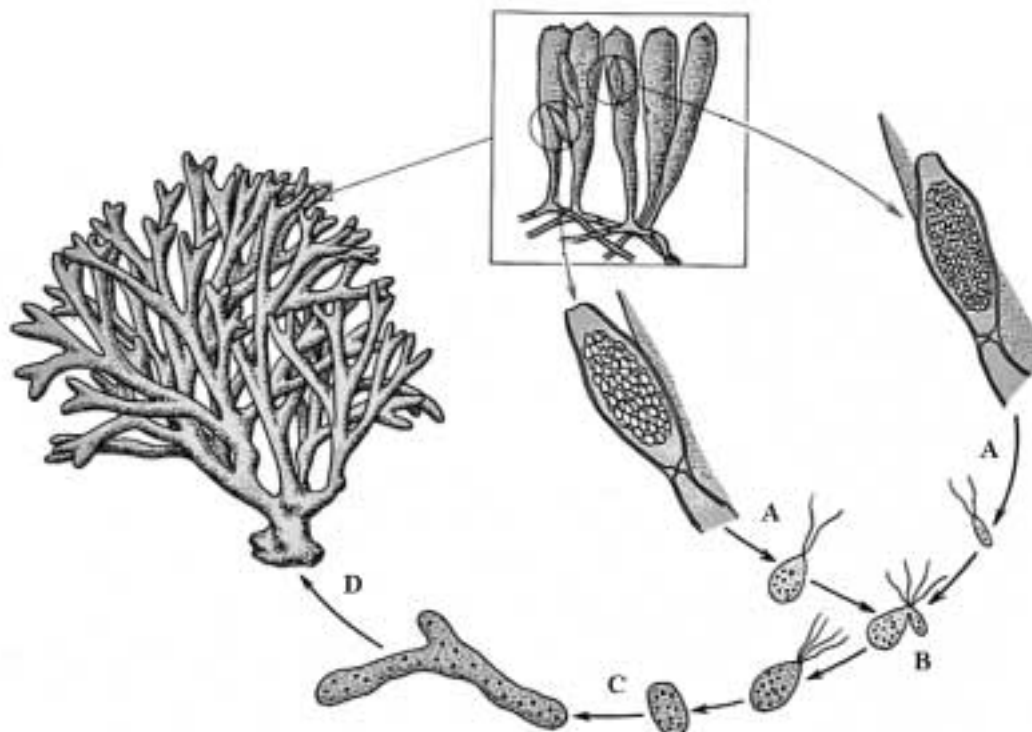
De quina molècula es tracta?

Com s'anomena el procés de transferència d'informació d'una molècula a una altra?

En quin compartiment cel·lular es produeix aquest procés?

Exercici 2

L'esquema següent mostra el cicle vital d'una alga del gènere còdium. Es tracta d'un cicle diploide.



1) [1 punt]

a) Responen les qüestions següents en relació amb el cicle diploide.

Característiques pròpies del cicle diploide	
Nom del procés de divisió cel·lular A	
Nom del procés de divisió cel·lular D	

b) Encerclen els gàmetes en el gràfic. Justifiquen la vostra decisió.

2) [1 punt]

Feu un esquema d'un cicle biològic haploide. En l'esquema heu d'assenyalar la posició que ocupen:

- la meiosi
- la mitosi
- la fecundació
- els gàmetes

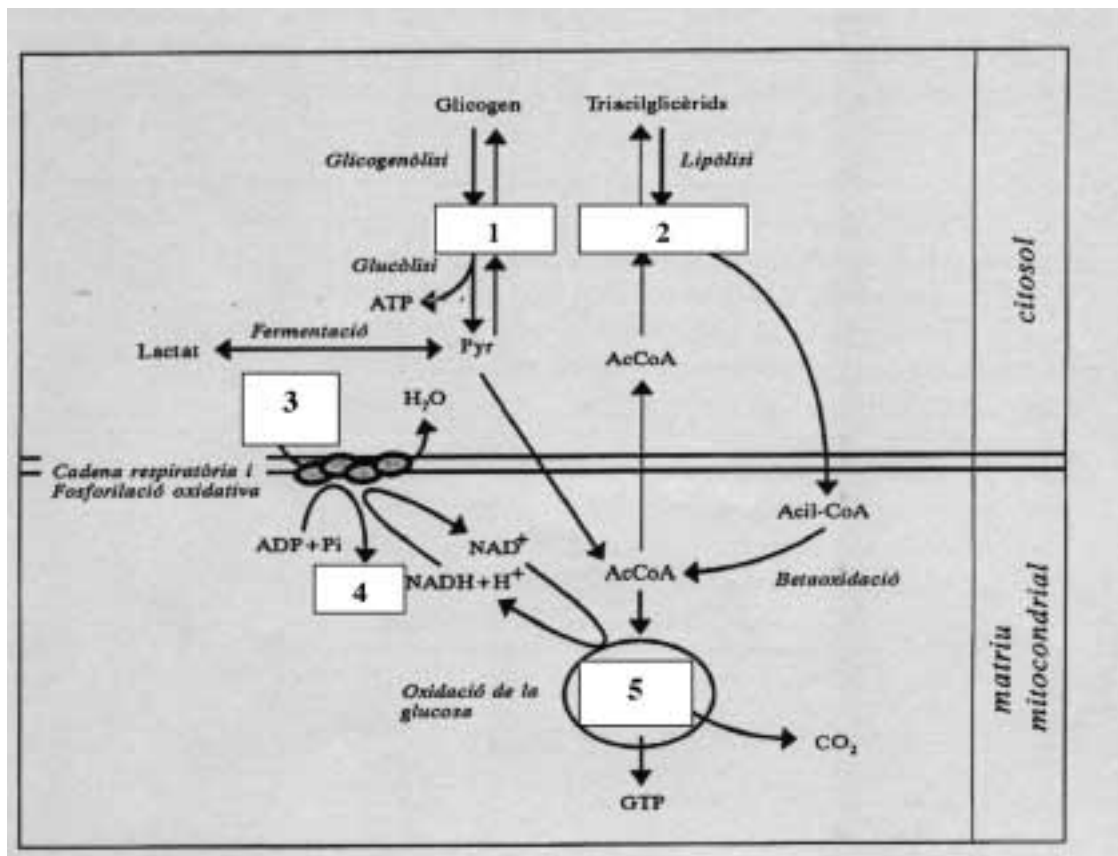
OPCIÓ A

Exercici 3A

A les farmàcies podem trobar una gran diversitat de «barretes energètiques» que poden ser utilitzades com a substitució d'un àpat. Els nutrients que aporten subministren energia a les cèl·lules, com ara les cèl·lules musculars.

1) [1 punt]

A continuació es mostra un esquema del metabolisme d'una cèl·lula muscular.



Indiqueu els noms de les molècules o els processos metabòlics assenyalats amb un número a l'esquema:

1	
2	
3	
4	
5	

2) [1 punt]

Observeu l'esquema atentament i justifiqueu l'afirmació següent: «Les molècules o processos 3, 4 i 5 estan estretament lligats. Sense ells, la cèl·lula veuria disminuïda la síntesi de proteïnes.»

3) [1 punt]

En una d'aquestes barretes energètiques podem llegir, entre molta altra informació, la composició referent a les biomolècules principals:

Proteïnes	4,2 g
Hidrats de carboni	17,5 g
Greixos	6,65 g

a) Sabent que l'oxidació completa dels glúcids i les proteïnes proporciona una energia de 4 kcal/g i, en canvi, la dels lípids proporciona 9 kcal/g, calculeu i raoneu el valor energètic d'aquesta barreta.

b) Observeu novament l'esquema. En forma de quins compostos emmagatzema l'energia la cèl·lula muscular?

Exercici 4A

Un grup d'estudiants de zoologia vol estudiar com influeix la presència de cotorretes americanes (un tipus d'au no autòctona) en les poblacions de coloms de la ciutat de Barcelona. En el planteig del disseny experimental han aparegut diverses idees, algunes de les quals són:

- Fer mostratges per quantificar les poblacions d'aus de les dues espècies al llarg del temps.
- Fer mostratges per quantificar les poblacions de coloms en els barris on no hi ha cotorretes.

1) [1 punt]

a) Indiqueu quin és el problema que s'ha d'investigar i formuleu una possible hipòtesi. Quines serien la variable independent i la variable dependent d'un experiment que volgués contrastar aquesta hipòtesi?

Problema que s'ha d'investigar

Possible hipòtesi

Variable independent

Variable dependent

b) Per què creieu que en l'estudi que fa aquest grup d'estudiants seria necessari quantificar els coloms en els barris on no hi ha cotorretes?

2) [1 punt]

En relació amb aquesta situació, en un diari de Barcelona es publicava la carta següent:

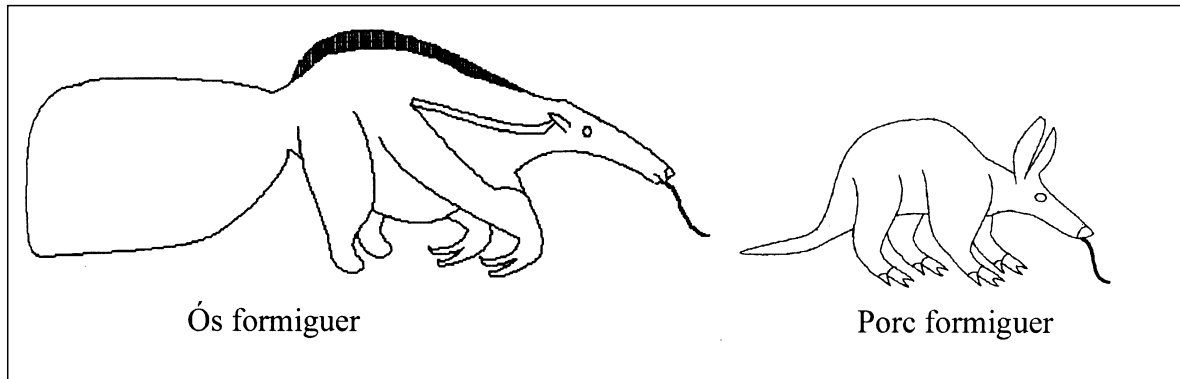
L'altre dia, la meva néta em va portar del parc el que semblava una ploma de colom, però el seu color verd em recordava el de les cotorretes. Podria ser que en tot aquest temps que han conviscut coloms i cotorretes haguessin originat una nova espècie?

Contesteu, de manera raonada, a la persona que va escriure la carta.

OPCIÓ B

Exercici 3B

L'ós formiguer de la Pampa sud-americana i el porc formiguer de les estepes i planures desèrtiques de l'Àfrica meridional són dos mamífers que pertanyen a ordres diferents.



Tanmateix, tenen caràcters molt semblants:

- dits amb ungles excavadores molt fortes, que usen per trencar els formiguers.
- musell llarg i cilíndric, que els permet accedir a les entrades dels formiguers.
- llengua llarga i enganxosa, que utilitzen per extreure les formigues de les quals s'alimenten.

1) [1 punt]

Escolliu una d'aquestes característiques en qualsevol de les dues espècies i expliqueu-la:

a) utilitzant els arguments (principis bàsics) que faria servir Lamarck.

b) utilitzant els arguments que faria servir Darwin.

2) [1 punt]

Altres autors van completar les idees de Darwin fent aportacions en relació amb, per exemple, l'origen de la diversitat a les poblacions o a l'herència dels caràcters. Escolliu una d'aquestes aportacions i expliqueu en què consisteix.

3) [1 punt]

Per a cadascuna de les afirmacions següents, encercleu l'opció correcta i justifiqueu la seva validesa.

a) El fet que dues espècies separades evolutivament adquireixin amb el pas del temps característiques semblants s'anomena:

- a) òrgan vestigial.
- b) evolució divergent.
- c) convergència evolutiva.
- d) deriva genètica.

Justificació

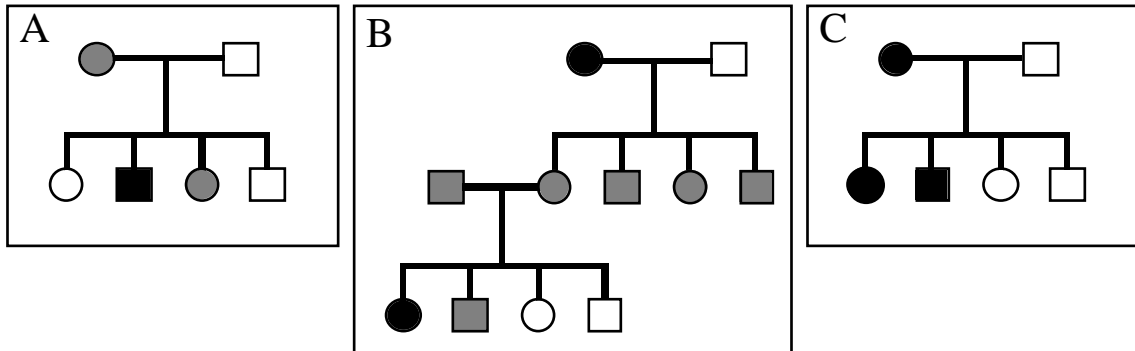
b) La teoria de la selecció natural implica que els individus:

- a) més forts sobreviuen més i, per tant, tenen uns descendents més ben adaptats a l'ambient.
- b) muten per tal d'aconseguir característiques que els adaptin a l'ambient i poder-les passar als descendents.
- c) modifiquen els òrgans amb el seu esforç i transmeten aquestes característiques a la seva descendència.
- d) millor adaptats a un ambient determinat deixen més descendents, els quals hereten les seves característiques.

Justificació

Exercici 4B

Els tres pedigrís que hi ha a continuació (A, B, C) corresponen a alteracions genètiques hereditàries. Els cercles representen les femelles, i els quadrats, els mascles. Els individus marcats amb color negre estan afectats per l'alteració i els ombrejats amb color gris són portadors d'aquesta (no afectats).



1) [1 punt]

Establiu en cada cas quin és el patró d'herència (autosòmic recessiu, lligat al sexe dominant, lligat al sexe recessiu o autosòmic dominant) de l'alteració. Justifiqueu-ho en cada cas.

	Patró d'herència	Justificació
A		
B		
C		

2) [1 punt]

- a) Dibuixeu un pedigrí (fent servir els mateixos símbols amb què estan fets els de la figura) d'una família composta per una parella i tres fills (dos nens i una nena) i en la qual el pare està afectat a causa d'una alteració en un gen present únicament en el cromosoma Y.

b) Podrà la filla transmetre l'alteració genètica a la seva descendència? Justifiqueu-ho.

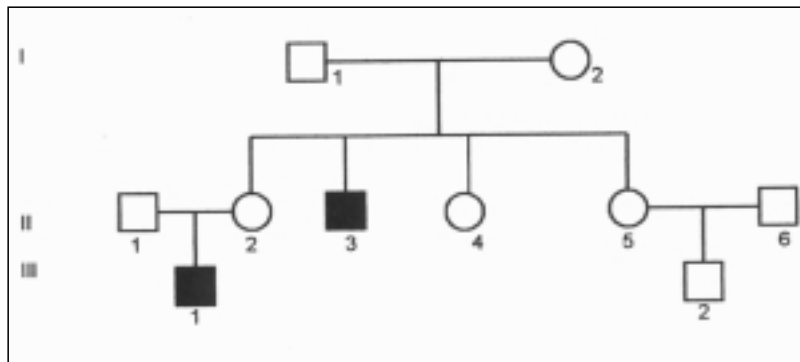


La prova consta de quatre exercicis. Els exercicis **1** (3 punts) i **2** (2 punts) són comuns i obligatoris, i els exercicis **3** (3 punts) i **4** (2 punts) estan agrupats en dues opcions, **A** i **B**, de les quals heu d'escollir-ne una. Responeu els exercicis **1** i **2** i escolliu una de les dues opcions. En cap cas no podeu respondre un exercici de l'opció A i un altre de l'opció B.

Exercici 1

L'adrenoleucodistròfia (ALD) és una malaltia genètica de pronòstic molt greu. El gen afectat codifica un enzim defectuós que provoca dificultats en la transmissió nerviosa de diverses àrees del cervell.

El pedigrí que es presenta a continuació correspon a una família en la qual hi ha persones malaltes d'ALD. Les dones es representen amb cercles i els homes, amb quadrats. Les persones malaltes s'assenyalen amb color negre. Considereu homozigot per a aquest gen les persones II-1 i II-6.



1) [1 punt]

Raoneu, a partir de les dades del pedigrí, si el gen que provoca l'ALD és dominant o recessiu, i si està lligat al sexe o és autosòmic.

2) [1 punt]

a) Utilitzeu una nomenclatura adient per proporcionar els genotipus de les persones del pedigrí.

b) Raoneu si la parella formada per II-1 i II-2 podria tenir un fill (noi) no afectat per l'alteració.

3) [1 punt]

Expliqueu per què una malaltia com l'ALD, provocada per una errada en la funcionalitat d'un enzim present en les neurones, és heretable.

Exercici 2

Algunes molècules biològiques tenen estructura de polímer, és a dir, estan formades per la unió covalent d'altres molècules més petites que són semblants entre elles.

1) [1 punt]

Empleneu la taula següent utilitzant en cada cas el terme que correspongui de les següents possibilitats:

Columna A: glucosa, sacarosa, pentoses, aminoàcids, nucleòtids, glicerol.

Columna B: estructural, reserva energètica, enzimàtica, informació.

Columna C: animals, plantes, bacteris, virus.

	A components	B funció	C es troba en
Midó			
Glicogen			
DNA			
Proteïna			
Cel·lulosa			

2) [1 punt]

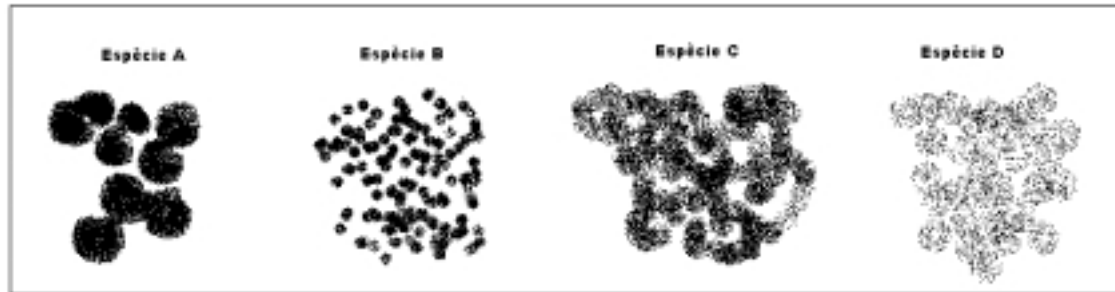
Entre els enunciats següents n'hi ha d'erronis. Identifiqueu-los i expliqueu per quina raó considereu que són erronis.

- a) La cadena de transport electrònic es localitza en el citosol de les cèl·lules eucariotes.
- b) La ribosa forma part de tots els nucleòtids.
- c) Els glúcids, els lípids i les proteïnes tenen carboni, oxigen i hidrogen en la seva estructura.
- d) Si una cèl·lula es col·loca en un medi hipotònic (respecte al citoplasma), la cèl·lula perdrà aigua a causa de l'osmosi.
- e) La desnaturalització de les proteïnes no afecta la seva funció biològica.

OPCIÓ A

Exercici 3A

Un grup d'estudiants de batxillerat fa una recerca sobre la contaminació atmosfèrica d'una zona industrial determinada. Fan servir quatre espècies de líquens molt sensibles a determinats gasos contaminants. Disposen de sis plaques de fusta idèntiques, que fan servir com a substrat de les poblacions dels quatre líquens. A continuació es mostra el dibuix d'una de les plaques:



La taula següent mostra el grau de sensibilitat de cada líquen a un determinat gas contaminant present a l'atmosfera. (+: el líquen canvia de color i comença a decaure; ++: el líquen mor i comença a desprendre's del substrat; espai en blanc: el líquen no és sensible al contaminant.)

	SO ₂	NO ₂	CO	O ₃
Espècie A	++		+	
Espècie B	+	++		+
Espècie C		+	++	
Espècie D	+			++

1) [1 punt]

a) Quins líquens es veuran afectats en el cas que la concentració de monòxid de carboni (CO) de l'aire augmenti considerablement?

b) Suposem que observem que els líquens de l'espècie B comencen a canviar de color i els de l'espècie A comencen a morir-se. Quin deu ser el contaminant present a l'atmosfera?

2) [1 punt]

Dissenyeu un experiment que permeti determinar quin dels quatre gasos contaminants esmentats està present a l'aire de la zona industrial estudiada. Per a això:

- disposeu de mostres d'aire de la zona industrial i d'una mostra d'aire sense contaminar.
- disposeu de sis plaques com la de la figura.
- sabeu que les quatre espècies de fong tenen la mateixa sensibilitat a la llum, la temperatura i la humitat.

Han de quedar clarament explicades les idees de *control* i *rèplica*.

3) [1 punt]

Els líquens són organismes originats a partir de la simbiosi d'una alga i un fong. Expliqueu el paper que tenen l'alga i el fong, pel que fa a la nutrició, en aquesta associació.

Exercici 4A

Les poblacions de la mosca del vinagre, *Drosophila melanogaster*, viuen en ambients molt diversos. S'ha observat que els individus procedents de cellers o caves, on la concentració d'alcohol en l'aire és força elevada, presenten un grau de resistència a l'alcohol (tòxic segons la concentració a la qual es presenti) molt superior al que tenen els individus procedents d'espais en els quals aquesta substància no es troba en l'ambient.

1) [1 punt]

La situació comentada en el text il·lustra un exemple d'adaptació. Expliqueu aquest concepte breument (no més de 10 línies) a partir de la situació descrita en el text anterior.

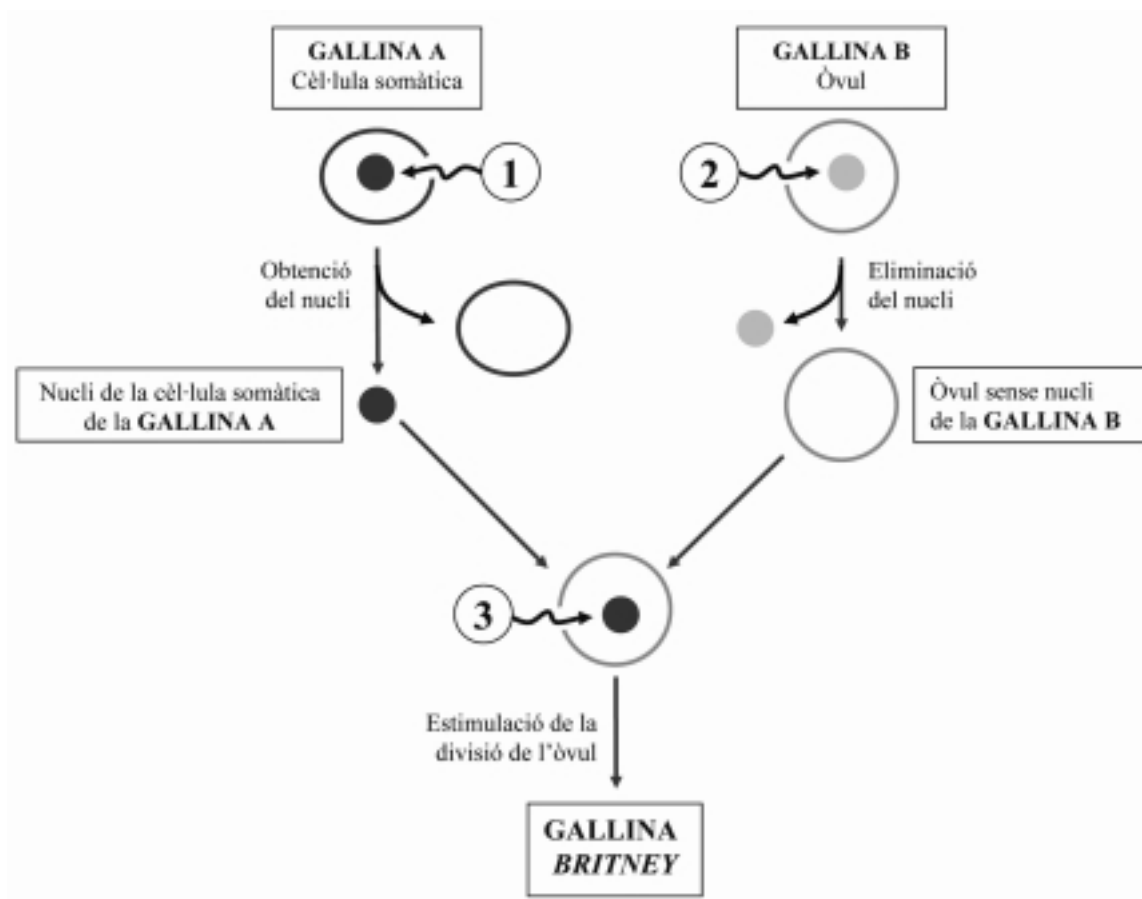
2) [1 punt]

Les autoritats sanitàries recomanen evitar l'automedicació i, en concret, l'ús indiscriminat d'antibiòtics per combatre malalties infeccioses causades per bacteris. Creieu que aquesta recomanació té alguna mena de relació amb la situació explicada en l'enunciat? Justifiqueu la vostra resposta.

OPCIÓ B

Exercici 3B

Recentment s'ha obtingut una gallina clònica, la Britney. A més, la gallina també és transgènica, ja que se li ha incorporat un gen humà que codifica una proteïna anticancerígena. Aquesta proteïna podrà ser aïllada a partir dels 250 ous que està previst que pongui anualment. El gràfic següent mostra un esquema del procés:



1) [1 punt]

Observeu el gràfic. Els números indiquen els punts en els quals es podria haver incorporat el gen que codifica la proteïna anticancerígena. Per a cada cas, raoneu si els ous que pondria la gallina Britney contindrien o no la proteïna anticancerígena.

1.

2.

3.

2) [1 punt]

La gallina Britney ha estat un èxit. Ara a partir d'ella es volen aconseguir més gallines ponedores d'ous amb la proteïna anticancerígena. Sembla que és millor obtenir-les per clonació de la Britney que creuant la Britney amb un gall normal. Justifiqueu-ho.

3) [1 punt]

Un petit fragment de la proteïna anticancerígena humana té la seqüència d'aminoàcids que s'indica a la taula següent. Consulteu el codi genètic per completar els espais buits de la taula:

Aminoàcid	Leu	Ser	Ala	Gly	Glu
tRNA	- - -	- - -	- - -	C C U	- - -
mRNA	U - -	U C U	- - -	- - -	- - A
DNA transcrit	A A C	- - -	C G G	- - -	- - -

		Segona lletra				
		U	C	A	G	
Primera lletra	U	UUU } Fen UUC } UUA } Leu UUG }	UCU } UCC } Ser UCA } UCG }	UAU } UAC } UAA } Stop UAG }	UGU } UGC } UGA } Stop UGG } Trp	U C A G
	C	GUU } GUC } Leu CUA } CUG }	CCU } CCC } CCA } CCG }	CAU } CAC } CAA } CAG }	CGU } CGC } CGA } CGG }	U C A G
	A	AUU } AUC } Ile AUA } AUG } Met	ACU } ACC } ACA } ACG }	AAU } AAC } AAA } AAG }	AGU } AGC } AGA } AGG }	U C A G
	G	GUU } GUC } GUA } GUG }	GCU } GCC } GCA } GCG }	GAU } GAC } GAA } GAG }	GGU } GGC } GGA } GGG }	U C A G
						Tercera lletra

Exercici 4B

1) [1 punt]

a) Les cèl·lules diploides dels gossos tenen 78 cromosomes.

— Quants cromosomes tindrà una cèl·lula del ronyó d'un gos? Justifiqueu la vostra resposta.

— Quants cromosomes hi haurà en un espermatozou de gos? Justifiqueu la vostra resposta.

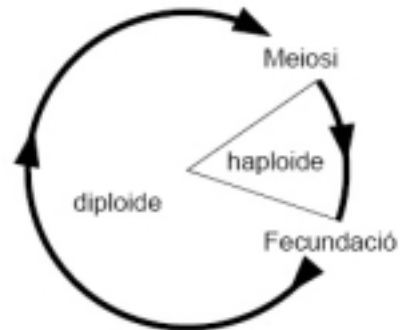
b) Les cèl·lules haploides dels cirerers tenen 24 cromosomes.

— Quants cromosomes tindrà un òvul de cirerer? Justifiqueu la vostra resposta.

— Quants cromosomes hi haurà en una cèl·lula d'una fulla de cirerer? Justifiqueu la vostra resposta.

2) [1 punt]

El gràfic següent és un esquema del cicle biològic propi dels animals. Per a cadascuna de les afirmacions següents, encercleu l'opció correcta i justifiqueu la seva validesa.



a) La fase haploide del cicle biològic dels animals:

- a) es produeix després de la fecundació i immediatament abans de la meiosi.
- b) correspon a una dotació de 23 cromosomes.
- c) s'expressa amb el terme $2n$.
- d) correspon als espermatozous i els òvuls.

Justificació

b) El gràfic mostra un cicle diploide, que es caracteritza perquè:

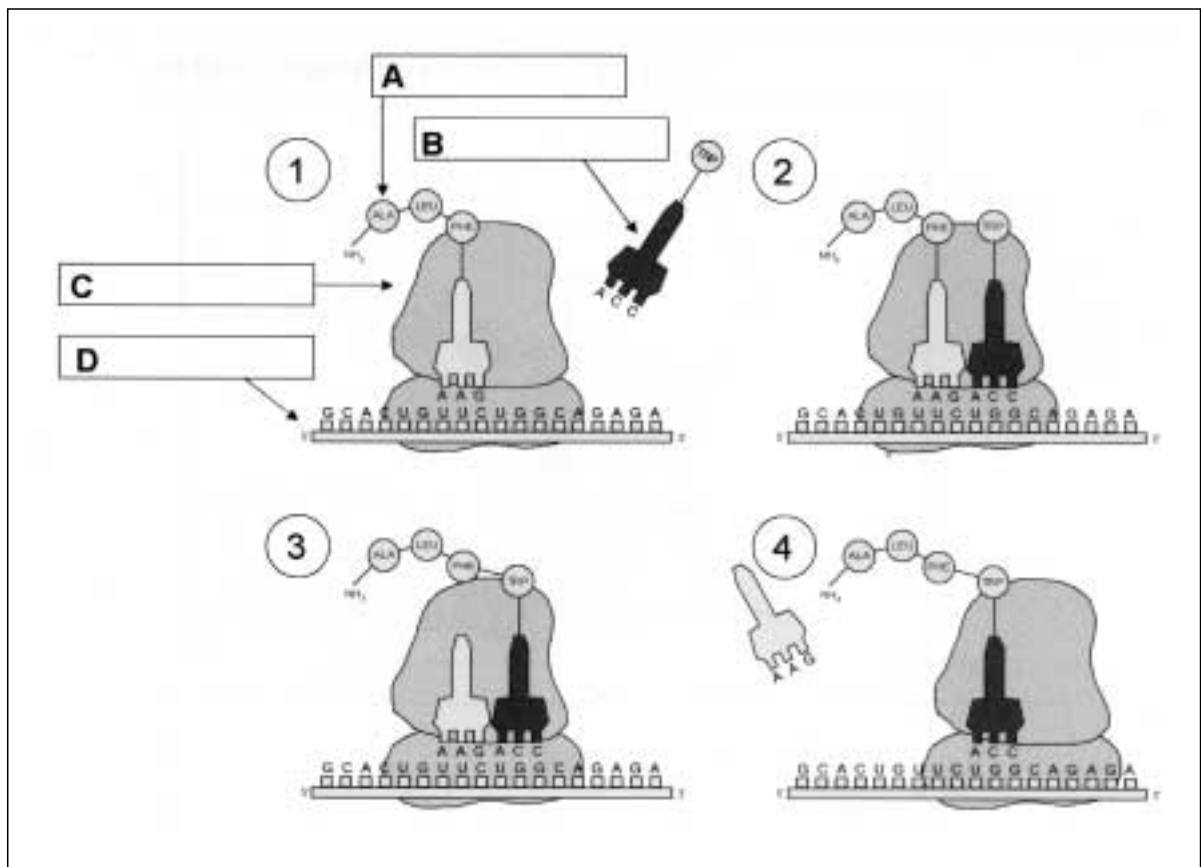
- a) els organismes pluricel·lulars són diploides.
- b) alternen els individus adults haploides i diploides.
- c) la meiosi produeix el creixement dels individus.
- d) els gàmetes tenen $2n$ cromosomes.

Justificació

La prova consta de quatre exercicis. Els exercicis **1** (3 punts) i **2** (2 punts) són comuns i obligatoris, i els exercicis **3** (3 punts) i **4** (2 punts) estan agrupats en dues opcions, **A** i **B**, de les quals heu d'escollir-ne una. Respondeu els exercicis **1** i **2** i escolliu una de les dues opcions. En cap cas no podeu respondre un exercici de l'opció A i un altre de l'opció B.

Exercici 1

La figura següent representa un procés cel·lular fonamental.



1) [1 punt]

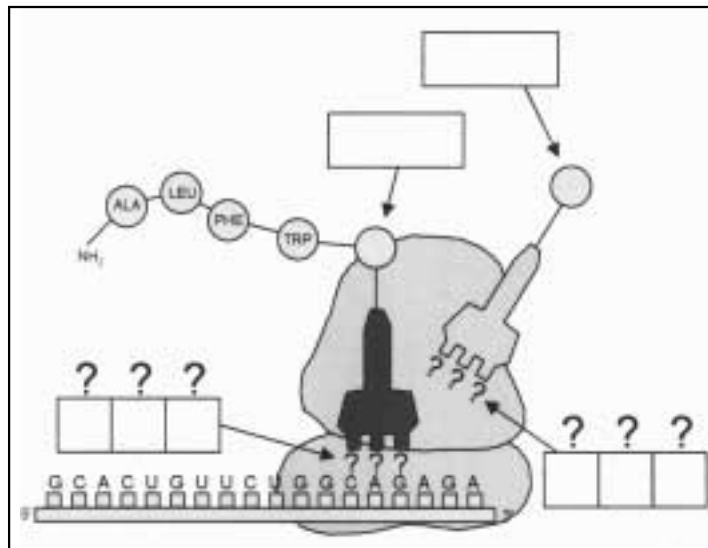
Indiqueu el nom del procés representat i escriviu en els requadres A, B, C i D el nom dels components assenyalats. Quina és la funció de la molècula B de la figura?

Nom del procés	
Funció de la molècula B	

2) [1 punt]

Observeu la figura següent.

a) Utilitzant la taula del codi genètic i el principi de la complementarietat de bases, empleueu els requadres de la figura.



		Segona lletra					
		U	C	A	G		
Primera lletra	U	UUU } Fen UUC } UUA } Leu UUG }	UCU } Ser UCC } UCA } UCG }	UAU } Trp UAC } UAA } Stop UAG }	UGU } Gln UGC } UGA } Stop UGG } Trp	U C A G	
	C	GUU } Leu CUC } CUA } CUG }	CCU } Pro CCC } CCA } CCG }	CAU } His CAC } CAA } Gln CAG }	CGU } Arg CGC } CGA } CGG }	U C A G	
	A	AUU } Ile AUC } AUA } AUG } Met	ACU } Trp ACC } ACA } ACG }	AAU } Asn AAC } AAA } Lis AAG }	AGU } Ser AGC } AGA } Arg AGG }	U C A G	
	G	GUU } Val GUC } GUA } GUG }	GCU } Ala GCC } GCA } GCG }	GAU } Asp GAC } GAA } Glu GAG }	GGU } GGC } GGA } GGG }	U C A G	
						Tercera lletra	

b) Raoneu les conseqüències d'un canvi d'A per U en la posició subratllada de la seqüència 5'-GCACUGUUCUGGCGAGA-3'.

3) [1 punt]

La seqüència 5'-GCACUGUUCUGGCAGAGA-3' de la molècula D (primera figura) conté informació que procedeix d'una altra molècula.

De quina molècula es tracta?

Com s'anomena el procés de transferència d'informació d'una molècula a una altra?

En quin compartiment cel·lular es produeix aquest procés?

Exercici 2

Observeu la fotografia següent, feta amb un microscopi òptic. S'hi poden observar algunes cèl·lules vegetals que es troben en procés de mitosi.



1) [1 punt]

Les cèl·lules assenyalades amb les lletres A i B estan en la mateixa fase del procés. De quina fase de la mitosi es tracta? Justifiqueu la vostra resposta.

2) [1 punt]

La cèl·lula assenyalada amb la lletra C està a la darrera fase del procés, amb dos nuclis ben constituïts. En canvi, l'assenyalada amb la lletra D, amb un sol nucli, està a punt de començar la mitosi. Expliqueu les diferències que hi ha entre l'una i l'altra pel que fa a la quantitat i l'organització del material genètic.

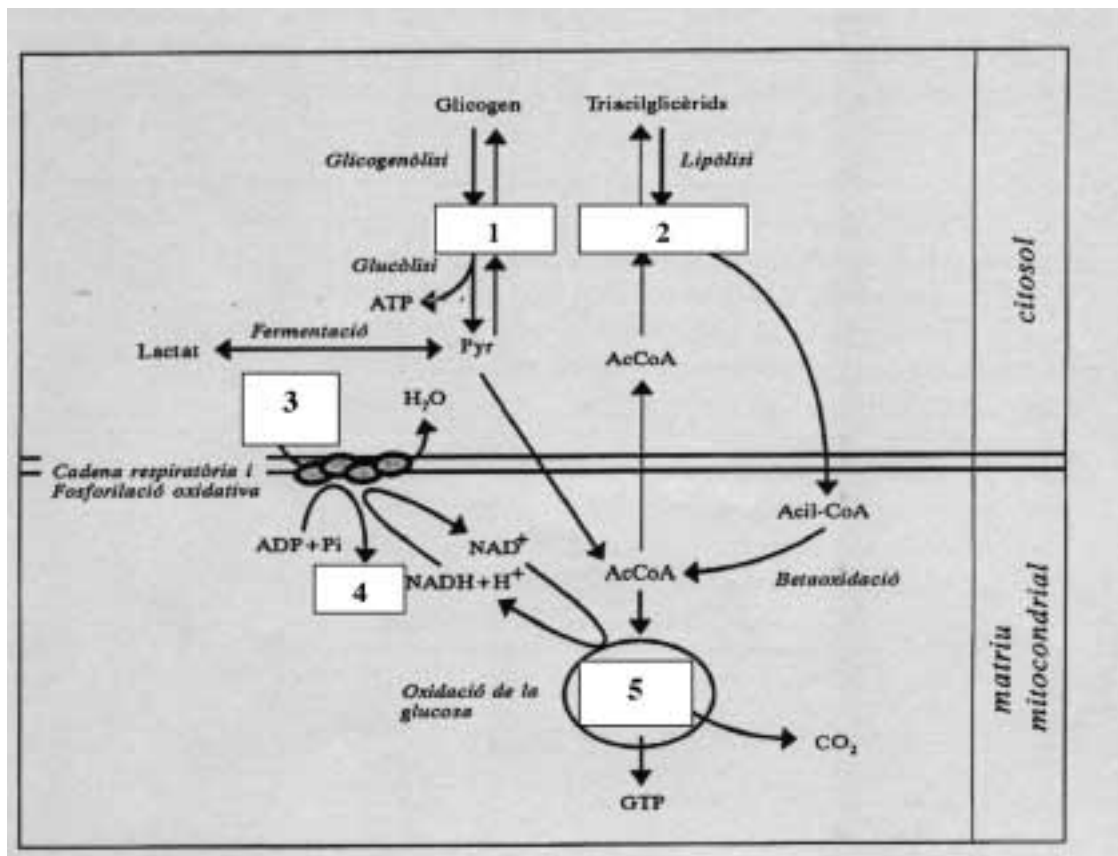
OPCIÓ A

Exercici 3A

A les farmàcies podem trobar una gran diversitat de «barretes energètiques» que poden ser utilitzades com a substitució d'un àpat. Els nutrients que aporten subministren energia a les cèl·lules, com ara les cèl·lules musculars.

1) [1 punt]

A continuació es mostra un esquema del metabolisme d'una cèl·lula muscular.



Indiqueu els noms de les molècules o els processos metabòlics assenyalats amb un número a l'esquema:

1	
2	
3	
4	
5	

2) [1 punt]

Observeu l'esquema atentament i justifiqueu l'afirmació següent: «Les molècules o processos 3, 4 i 5 estan estretament lligats. Sense ells, la cèl·lula veuria disminuïda la síntesi de proteïnes.»

3) [1 punt]

En una d'aquestes barretes energètiques podem llegir, entre molta altra informació, la composició referent a les biomolècules principals:

Proteïnes	4,2 g
Hidrats de carboni	17,5 g
Greixos	6,65 g

a) Sabent que l'oxidació completa dels glúcids i les proteïnes proporciona una energia de 4 kcal/g i, en canvi, la dels lípids proporciona 9 kcal/g, calculeu de forma raonada el valor energètic d'aquesta barreta.

b) Observeu novament l'esquema. En forma de quins compostos emmagatzema l'energia la cèl·lula muscular?

Exercici 4A

Un grup d'estudiants de zoologia vol estudiar com influeix la presència de cotorretes americanes (un tipus d'au no autòctona) en les poblacions de coloms de la ciutat de Barcelona. En el planteig del disseny experimental han aparegut diverses idees, algunes de les quals són:

- Fer mostratges per quantificar les poblacions d'aus de les dues espècies al llarg del temps.
- Fer mostratges per quantificar les poblacions de coloms en els barris on no hi ha cotorretes.

1) [1 punt]

a) Indiqueu quin és el problema que s'ha d'investigar i formuleu una possible hipòtesi. Quines serien la variable independent i la variable dependent d'un experiment que volgués contrastar aquesta hipòtesi?

Problema que s'ha d'investigar

Possible hipòtesi

Variable independent

Variable dependent

b) Per què creieu que en l'estudi que fa aquest grup d'estudiants seria necessari quantificar els coloms en els barris on no hi ha cotorretes?

2) [1 punt]

En relació amb aquesta situació, en un diari de Barcelona es publicava la carta següent:

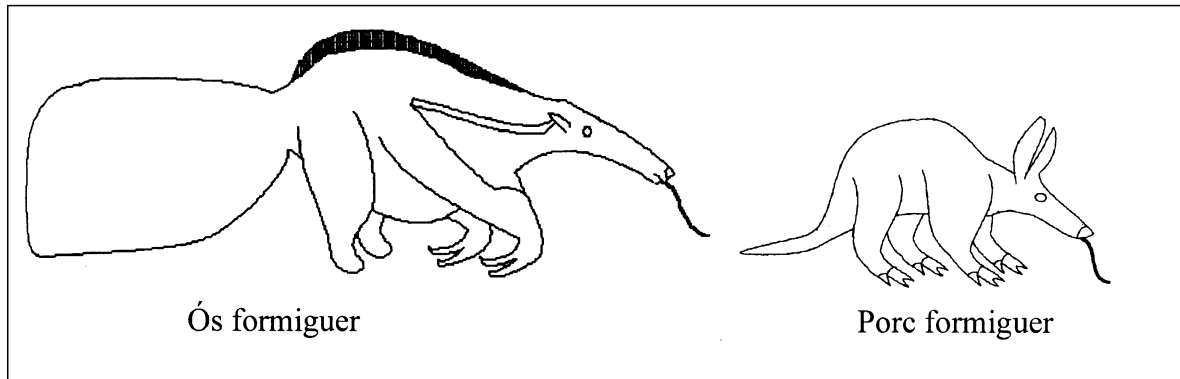
L'altre dia, la meva néta em va portar del parc el que semblava una ploma de colom, però el seu color verd em recordava el de les cotorretes. Podria ser que en tot aquest temps que han conviscut coloms i cotorretes haguessin originat una nova espècie?

Contesteu, de manera raonada, a la persona que va escriure la carta.

OPCIÓ B

Exercici 3B

L'ós formiguer de la Pampa sud-americana i el porc formiguer de les estepes i planures desèrtiques de l'Àfrica meridional són dos mamífers que pertanyen a ordres diferents.



Tanmateix, tenen caràcters molt semblants:

- dits amb ungles excavadores molt fortes, que usen per trencar els formiguers.
- musell llarg i cilíndric, que els permet accedir a les entrades dels formiguers.
- llengua llarga i enganxosa, que utilitzen per extreure les formigues de les quals s'alimenten.

1) [1 punt]

Escolliu una d'aquestes característiques en qualsevol de les dues espècies i expliqueu-la:

a) utilitzant els arguments (principis bàsics) que faria servir Lamarck.

b) utilitzant els arguments que faria servir Darwin.

2) [1 punt]

Altres autors van completar les idees de Darwin fent aportacions en relació amb, per exemple, l'origen de la diversitat a les poblacions o a l'herència dels caràcters. Escolliu una d'aquestes aportacions i expliqueu en què consisteix.

3) [1 punt]

Per a cadascuna de les afirmacions següents, encercleu l'opció correcta i justifiqueu la seva validesa.

a) El fet que dues espècies separades evolutivament adquireixin amb el pas del temps característiques semblants s'anomena:

- a) òrgan vestigial.
- b) evolució divergent.
- c) convergència evolutiva.
- d) deriva genètica.

Justificació

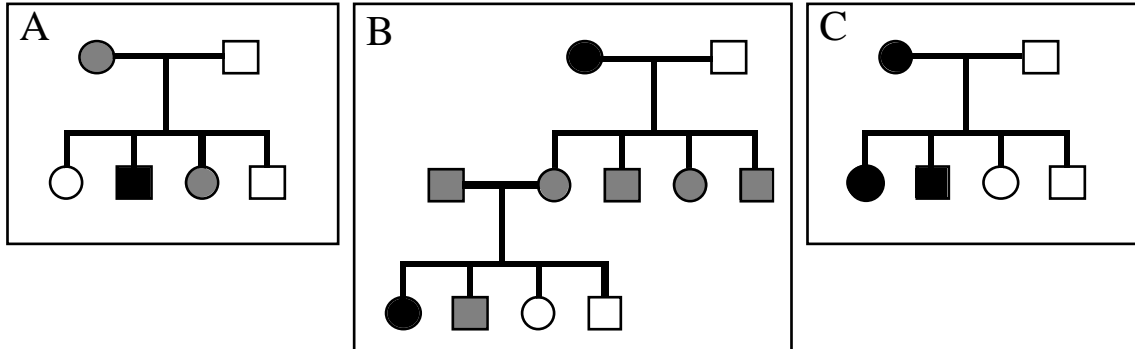
b) La teoria de la selecció natural implica que els individus:

- a) més forts sobreviuen més i, per tant, tenen uns descendents més ben adaptats a l'ambient.
- b) muten per tal d'aconseguir característiques que els adaptin a l'ambient i poder-les passar als descendents.
- c) modifiquen els òrgans amb el seu esforç i transmeten aquestes característiques a la seva descendència.
- d) millor adaptats a un ambient determinat deixen més descendents, els quals hereten les seves característiques.

Justificació

Exercici 4B

Els tres pedigrís que hi ha a continuació (A, B, C) corresponen a alteracions genètiques hereditàries. Els cercles representen les femelles, i els quadrats, els mascles. Els individus marcats amb color negre estan afectats per l'alteració i els ombrejats amb color gris són portadors d'aquesta (no afectats).



1) [1 punt]

Establiu en cada cas quin és el patró d'herència (autosòmic recessiu, lligat al sexe dominant, lligat al sexe recessiu o autosòmic dominant) de l'alteració. Justifiqueu-ho en cada cas.

	Patró d'herència	Justificació
A		
B		
C		

2) [1 punt]

- a) Dibuixeu un pedigrí (fent servir els mateixos símbols amb què estan fets els de la figura) d'una família composta per una parella i tres fills (dos nens i una nena) i en la qual el pare està afectat a causa d'una alteració en un gen present únicament en el cromosoma Y.

b) Podrà la filla transmetre l'alteració genètica a la seva descendència? Justifiqueu-ho.

