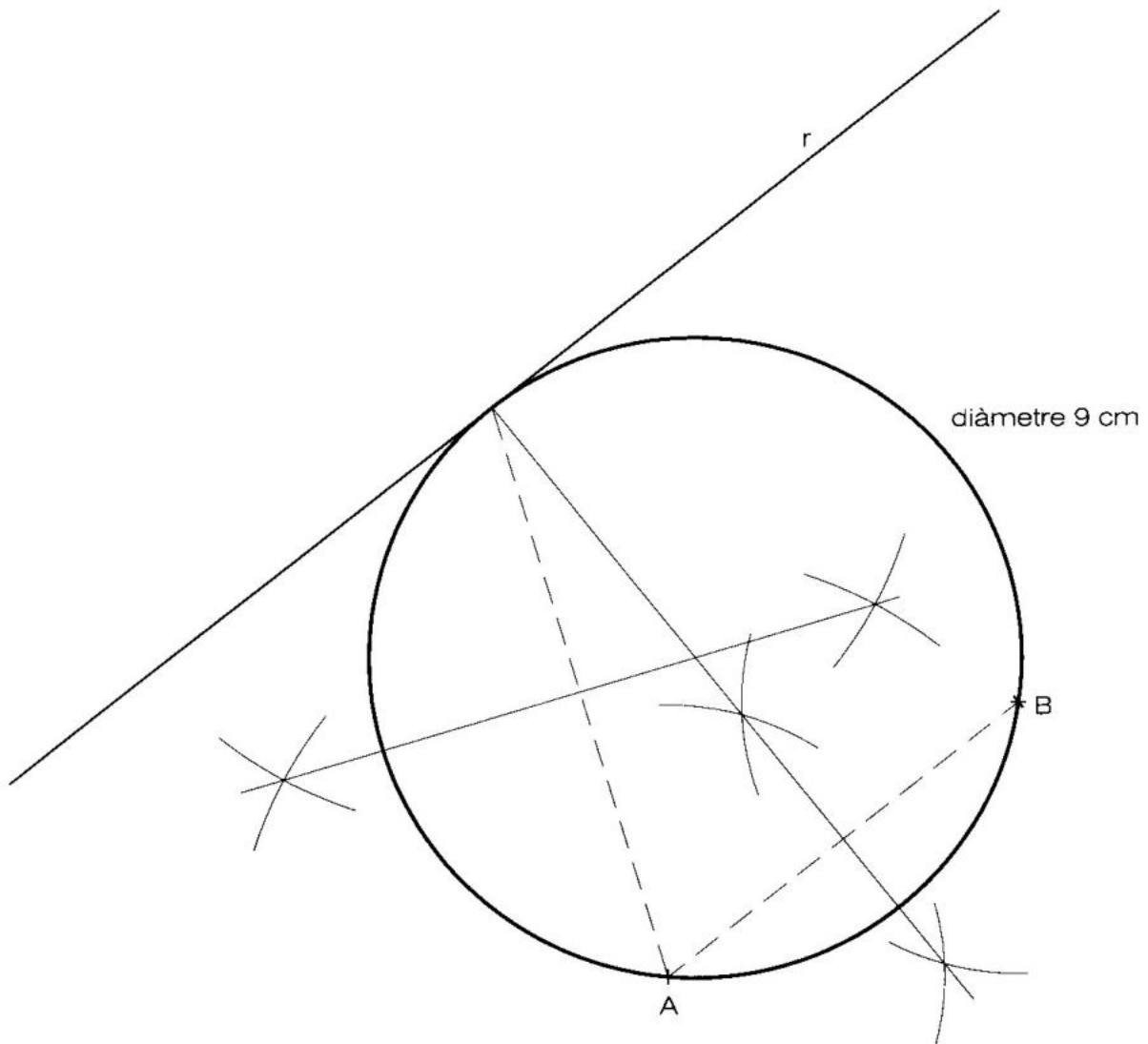
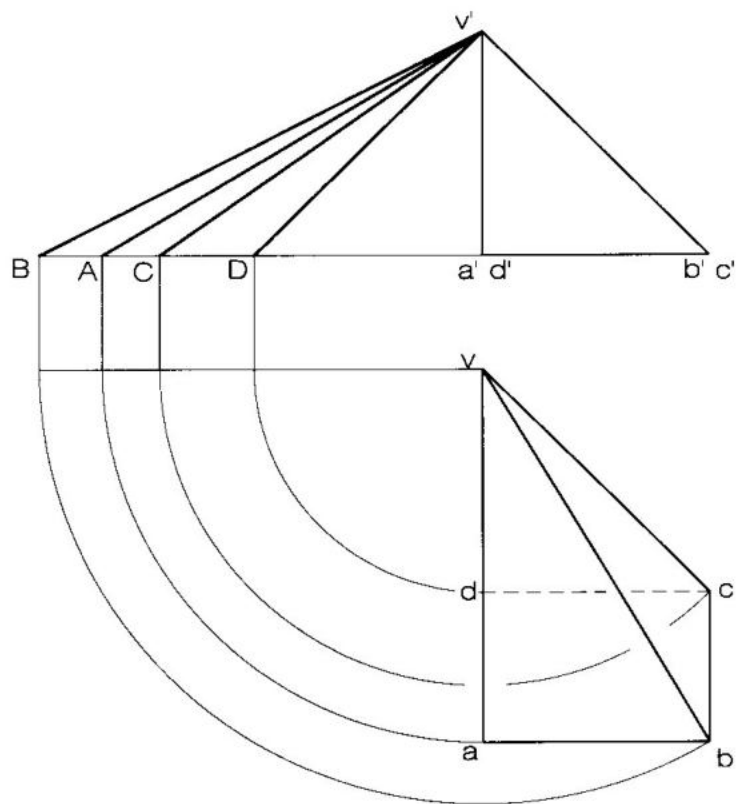
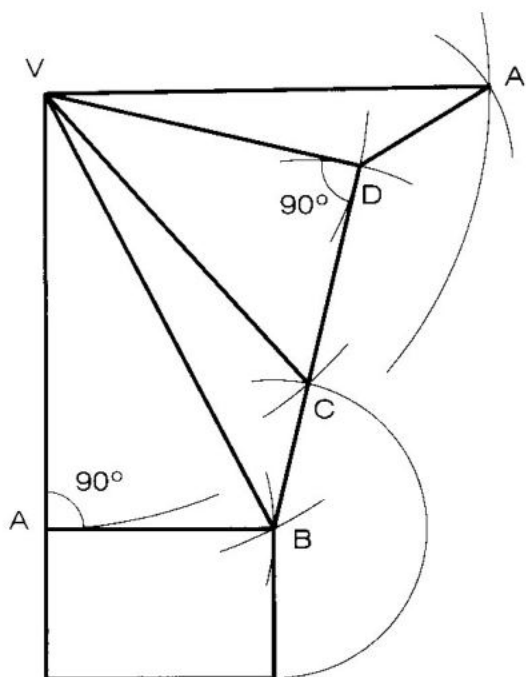


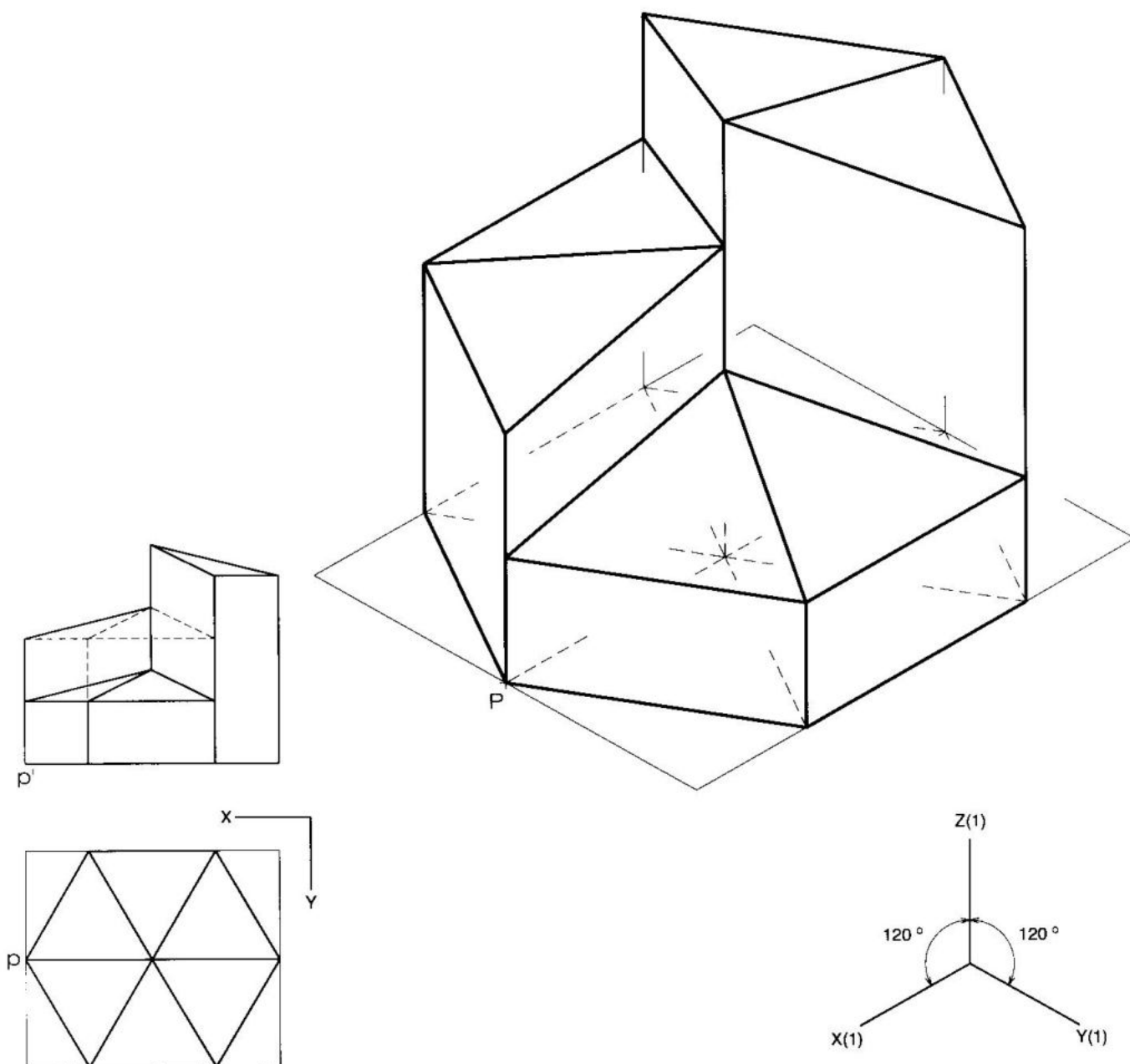
2.1S



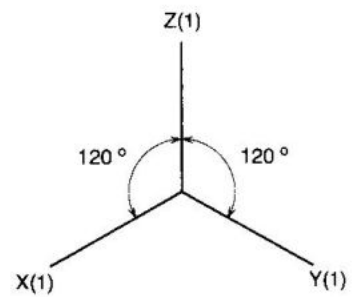
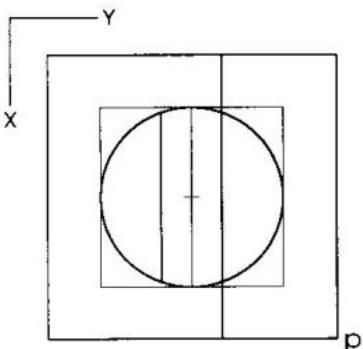
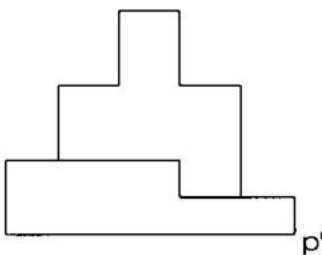
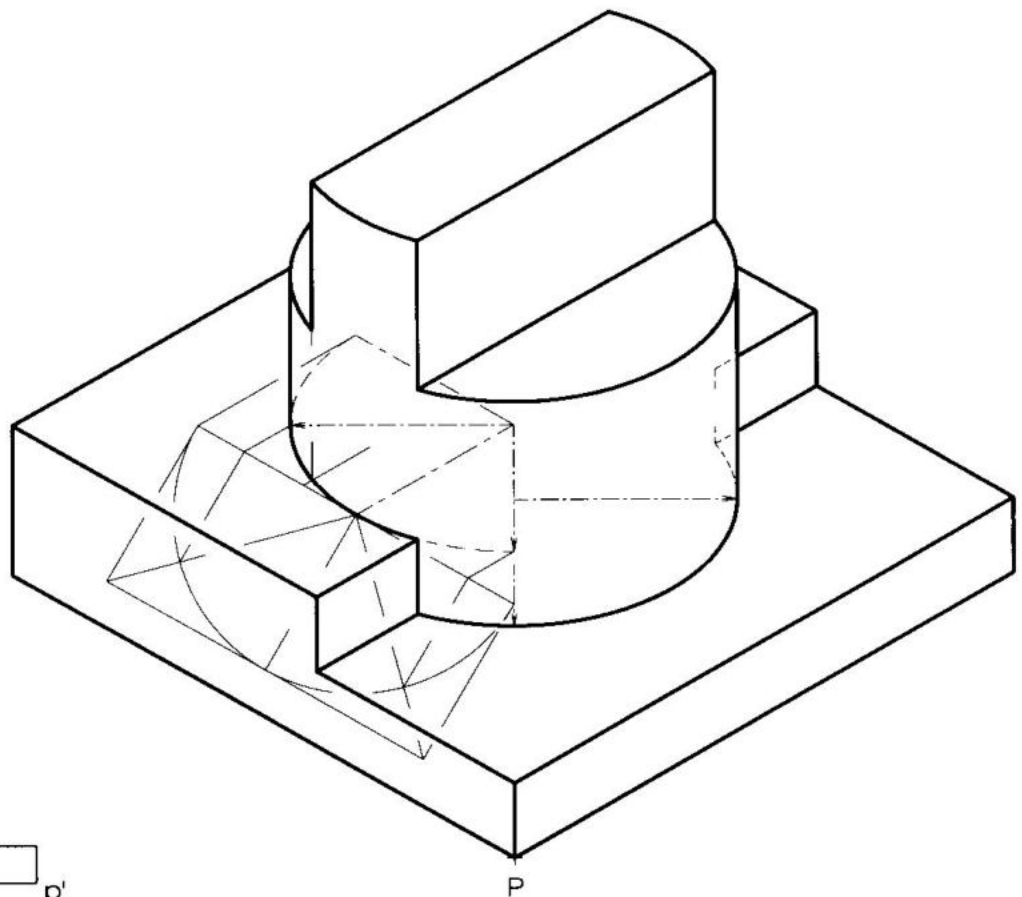
2.2S



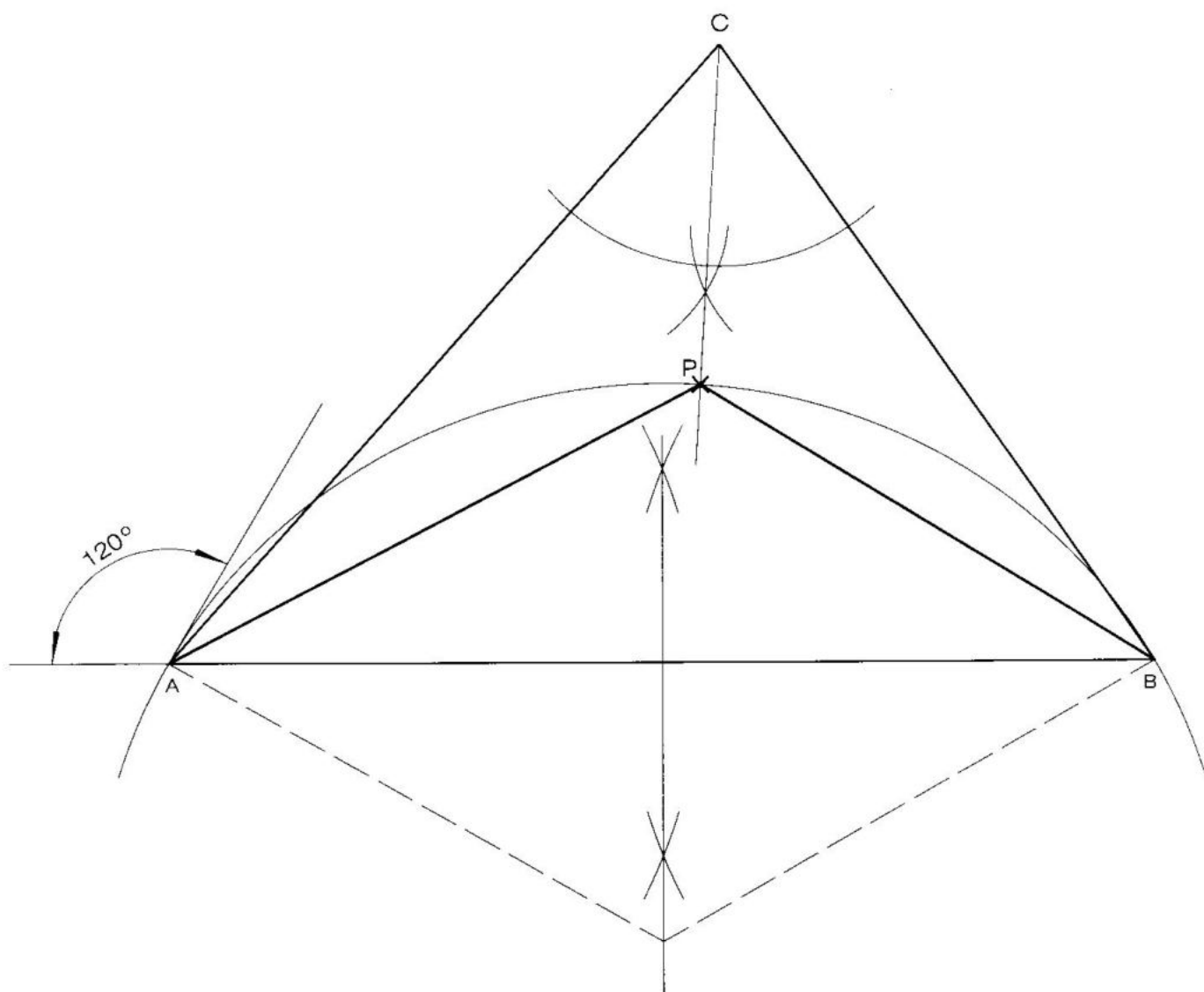
2.3AS



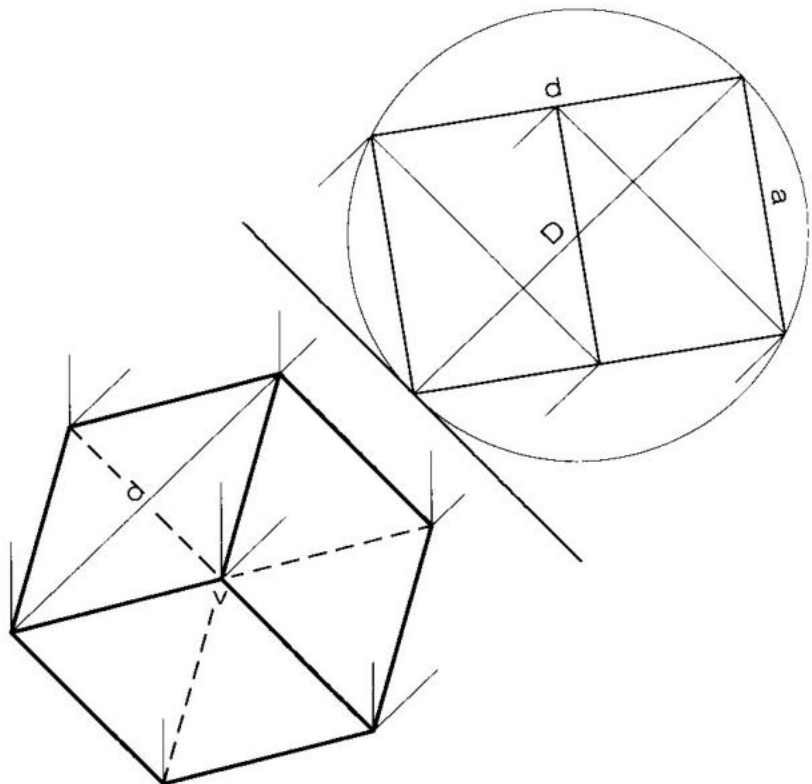
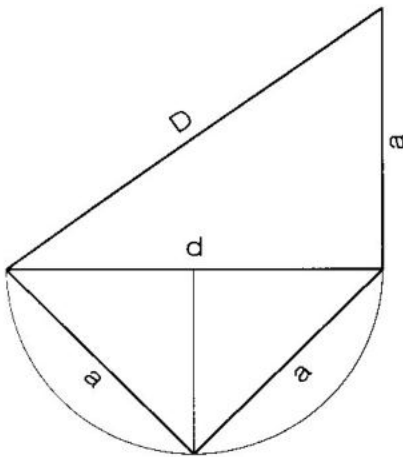
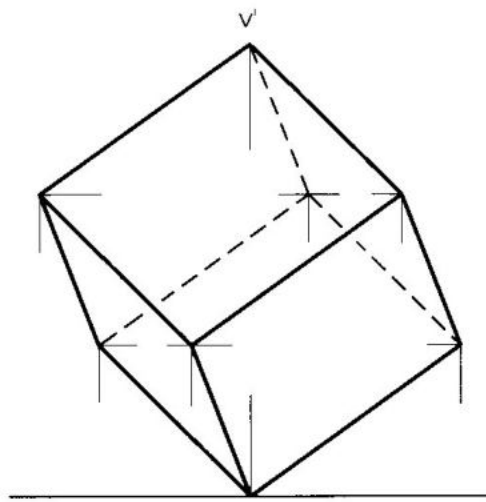
2.3BS



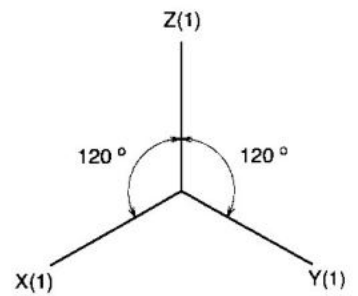
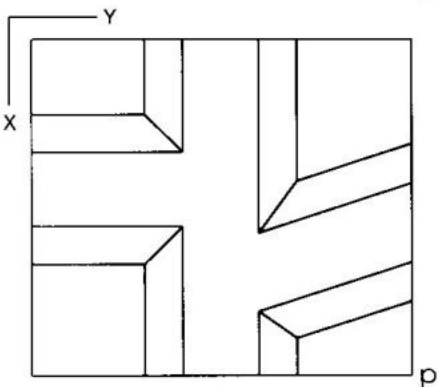
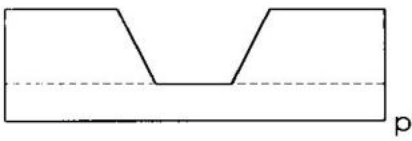
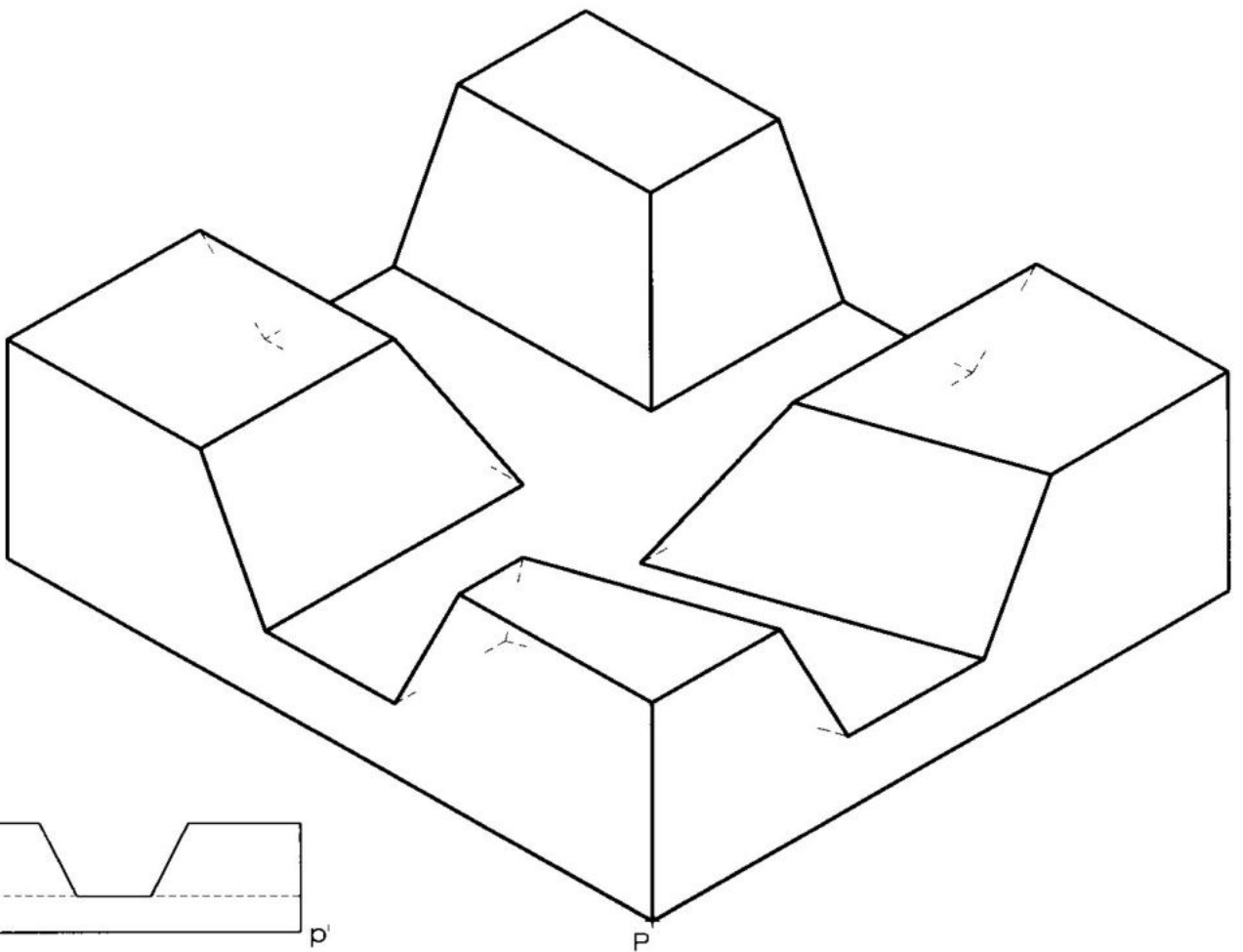
6.1S



6.2S



6.3AS



6.3BS

