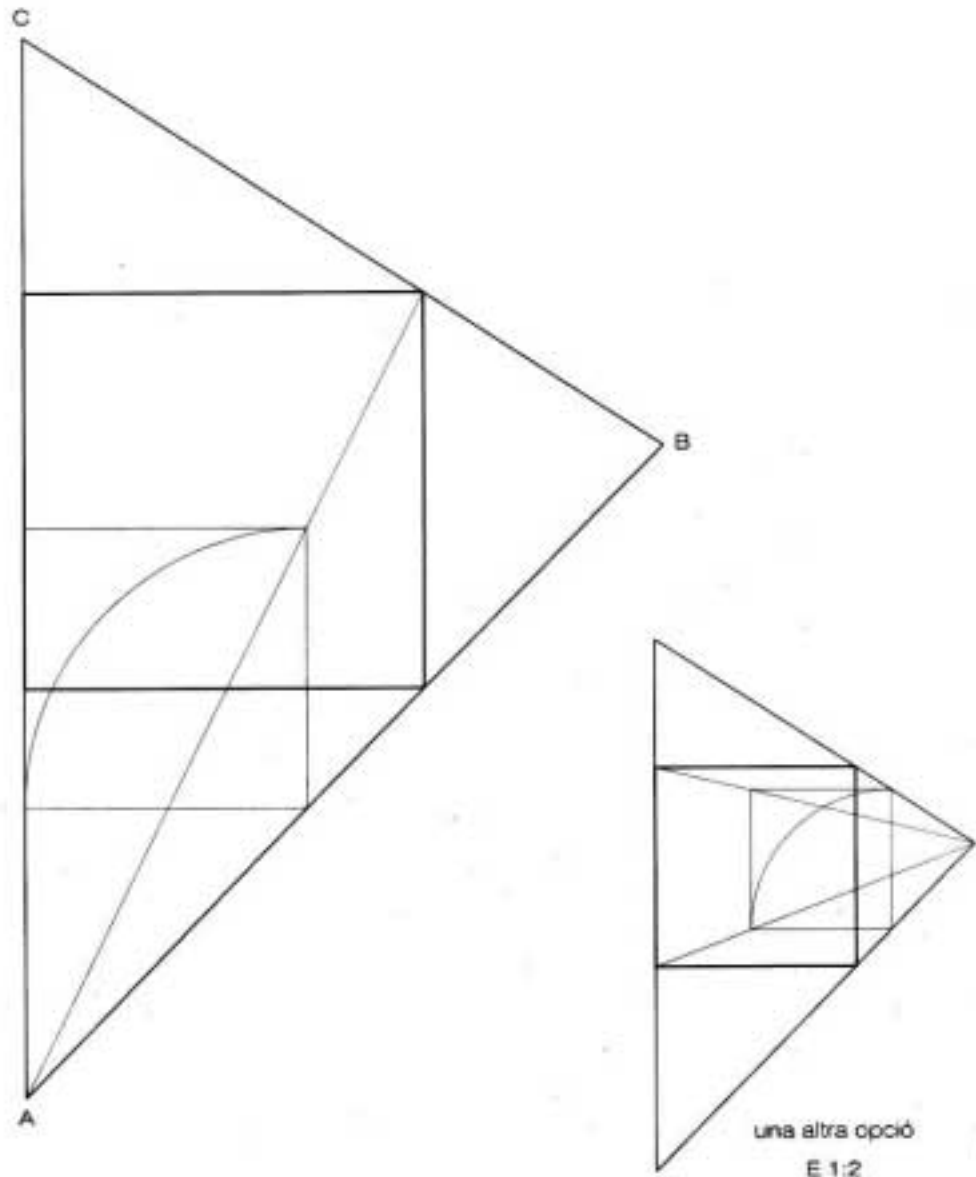
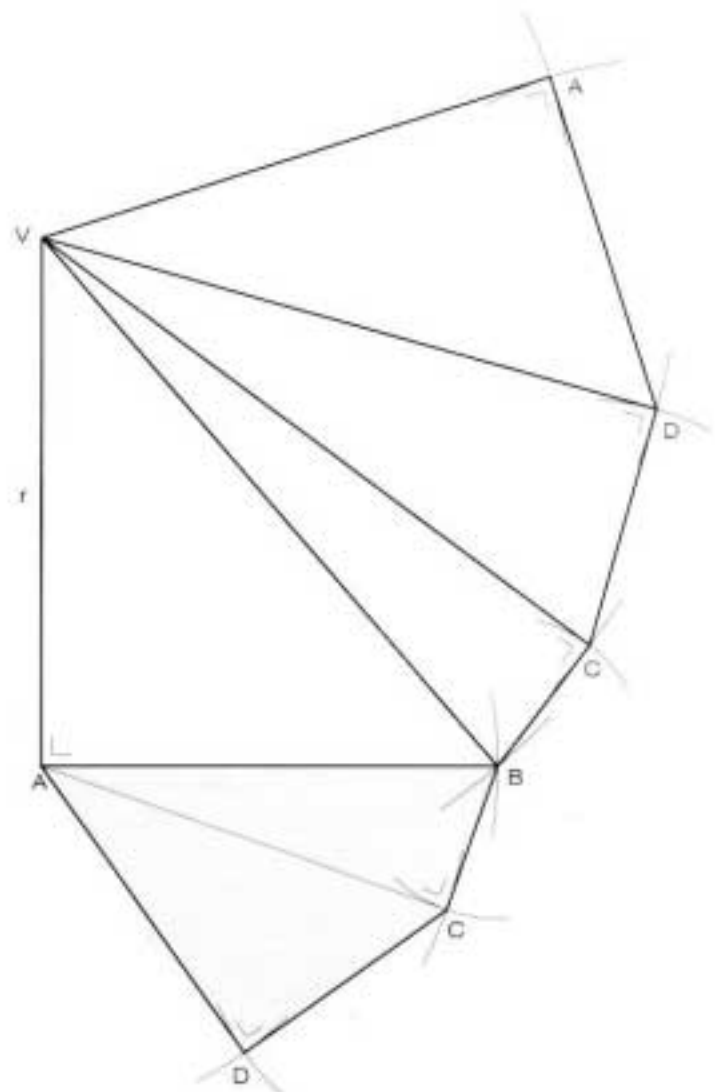
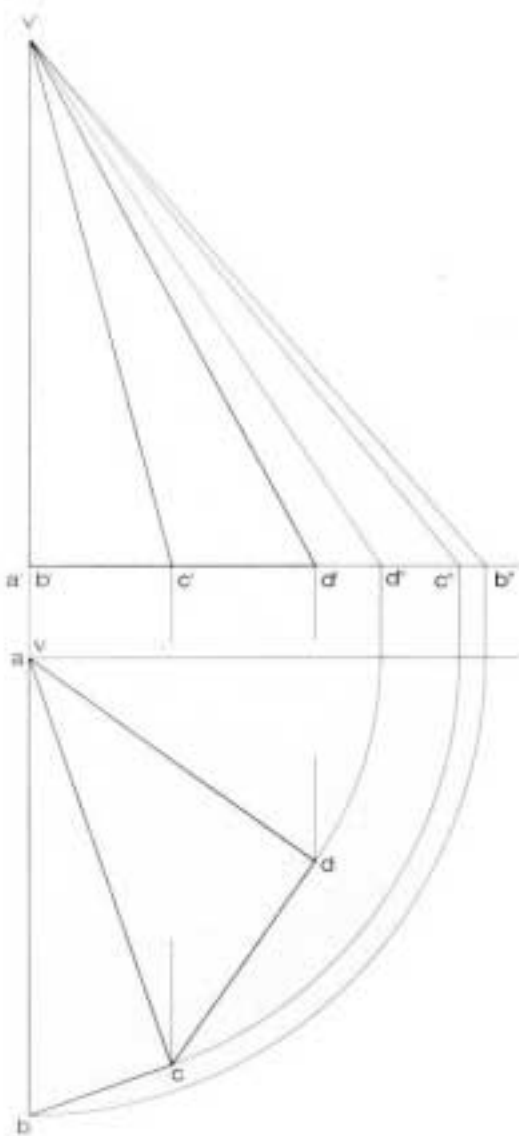


SÈRIE 3

Exercici 1

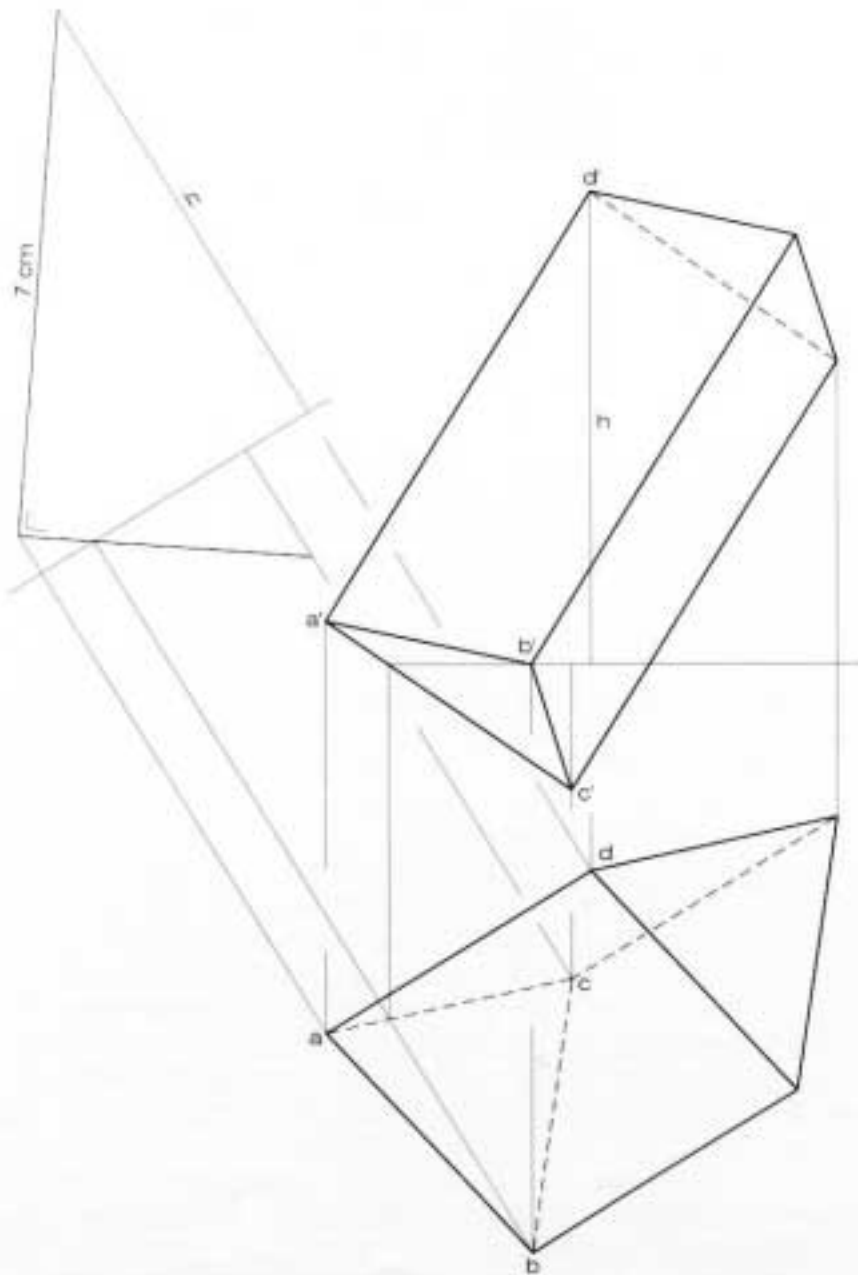


### Exercici 2 Opció A

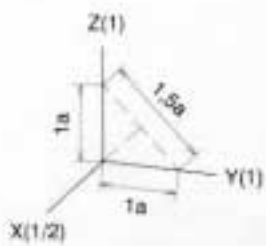
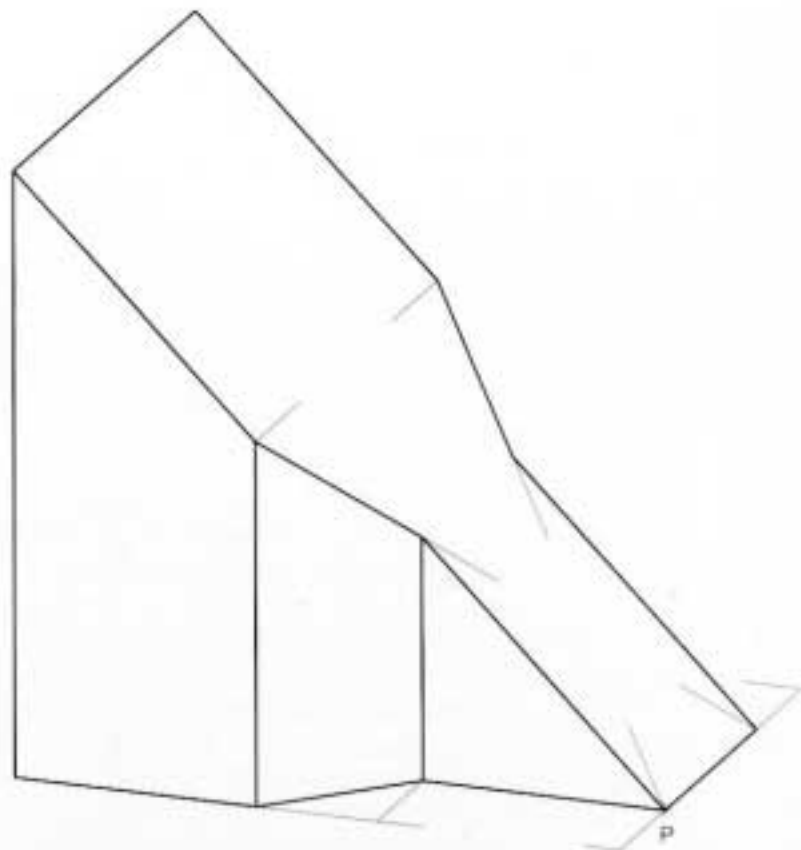
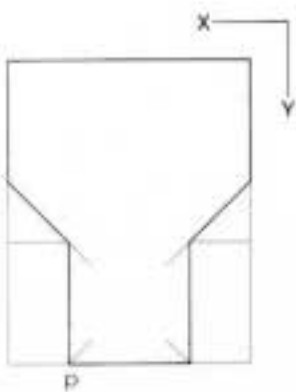
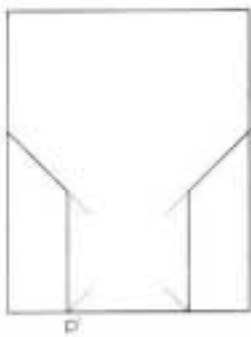


totes quatre cares són triangles rectangles

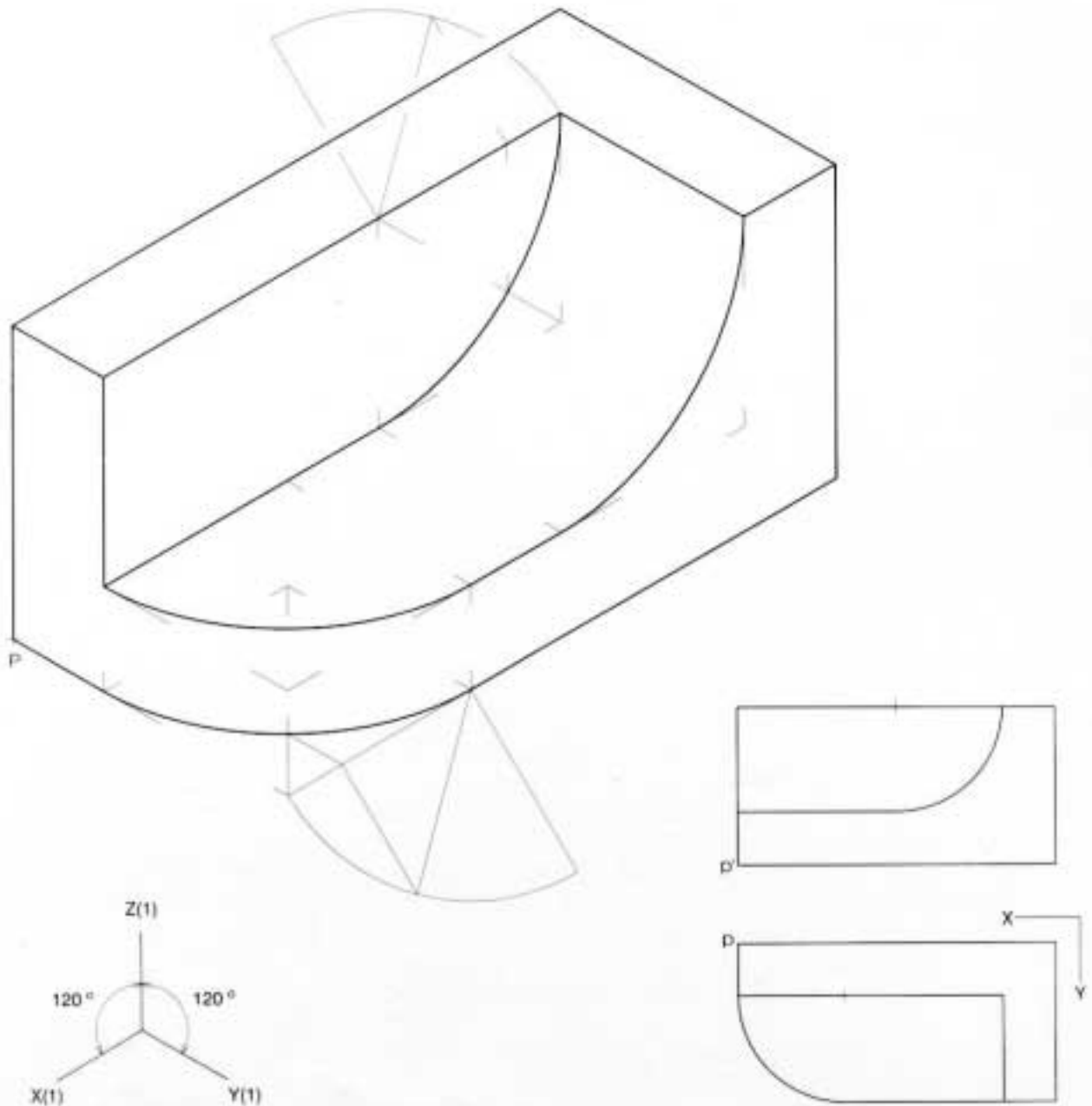
### Exercici 2 Opció B



### Exercici 3 Opció A

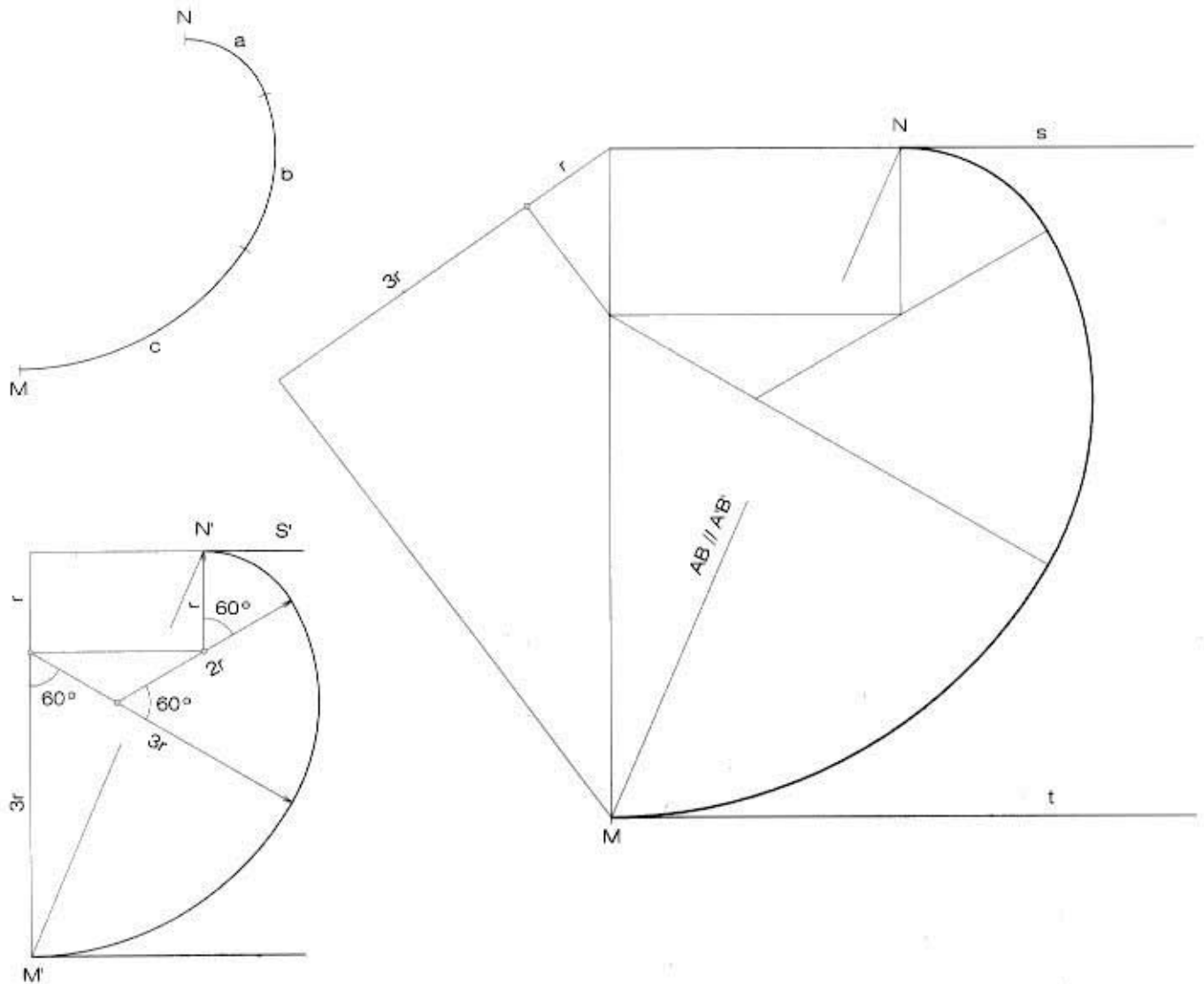


### Exercici 3 Opció B



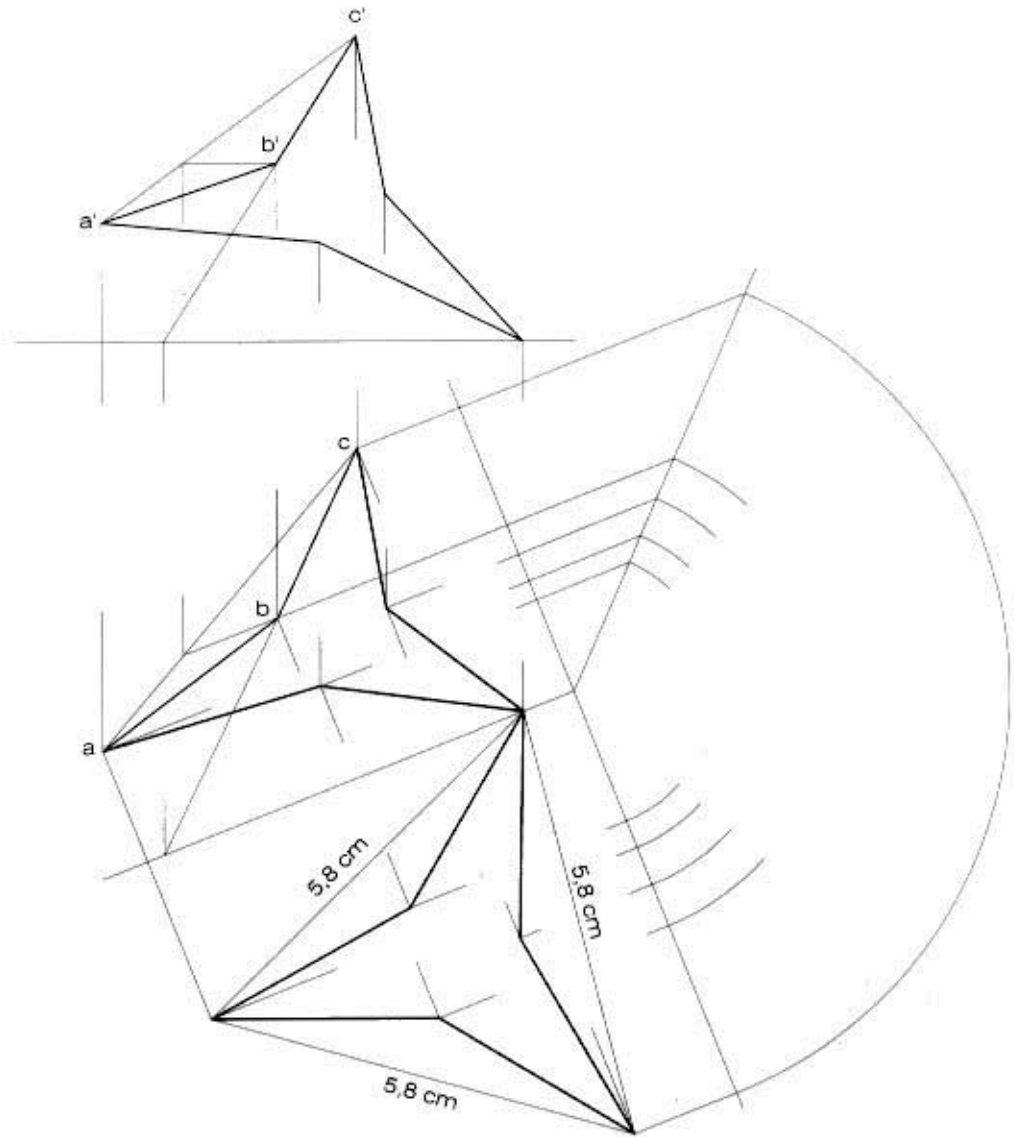
## SÈRIE 1

### Exercici 1

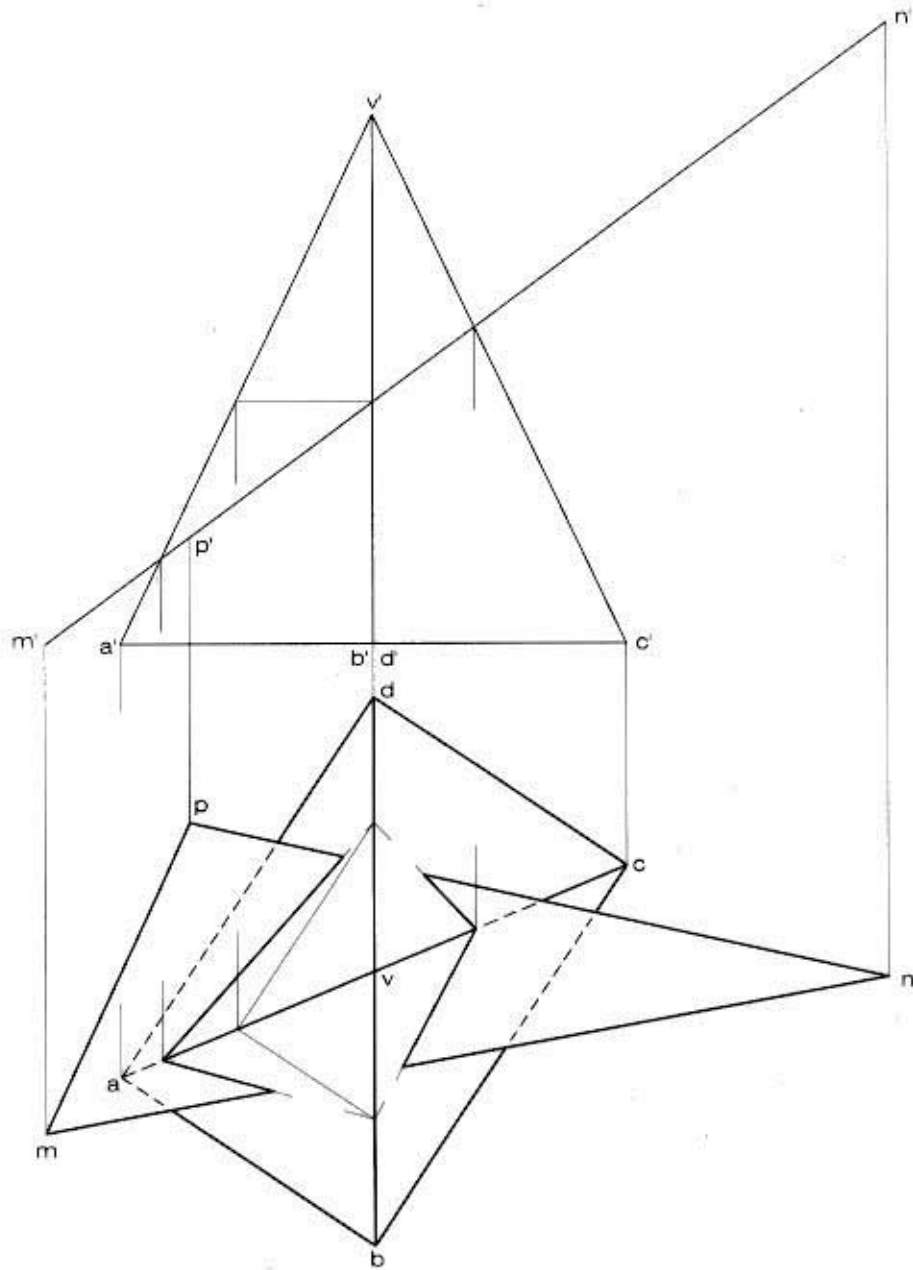


aquesta figura auxiliar  
no es imprescindible  
per resoldre l'exercici

## Exercici 2 Opció A

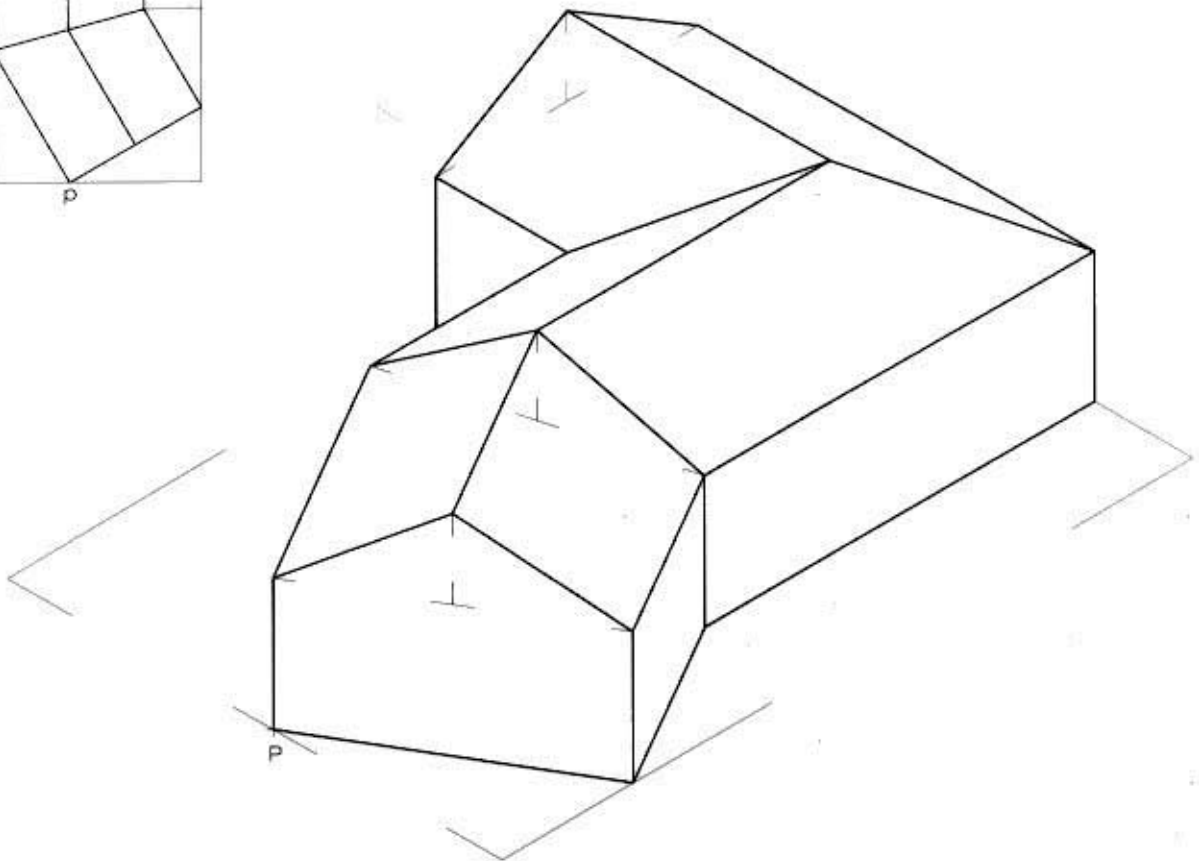
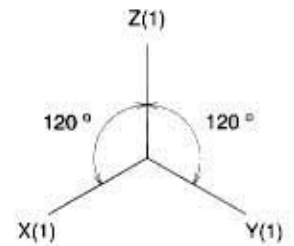
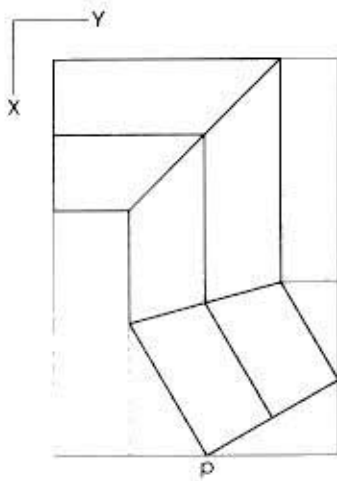
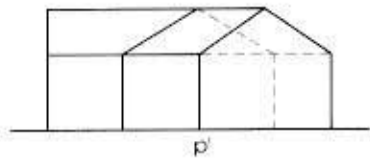


## Exercici 2 Opció B





### Exercici 3 Opció A



### Exercici 3 Opció B

