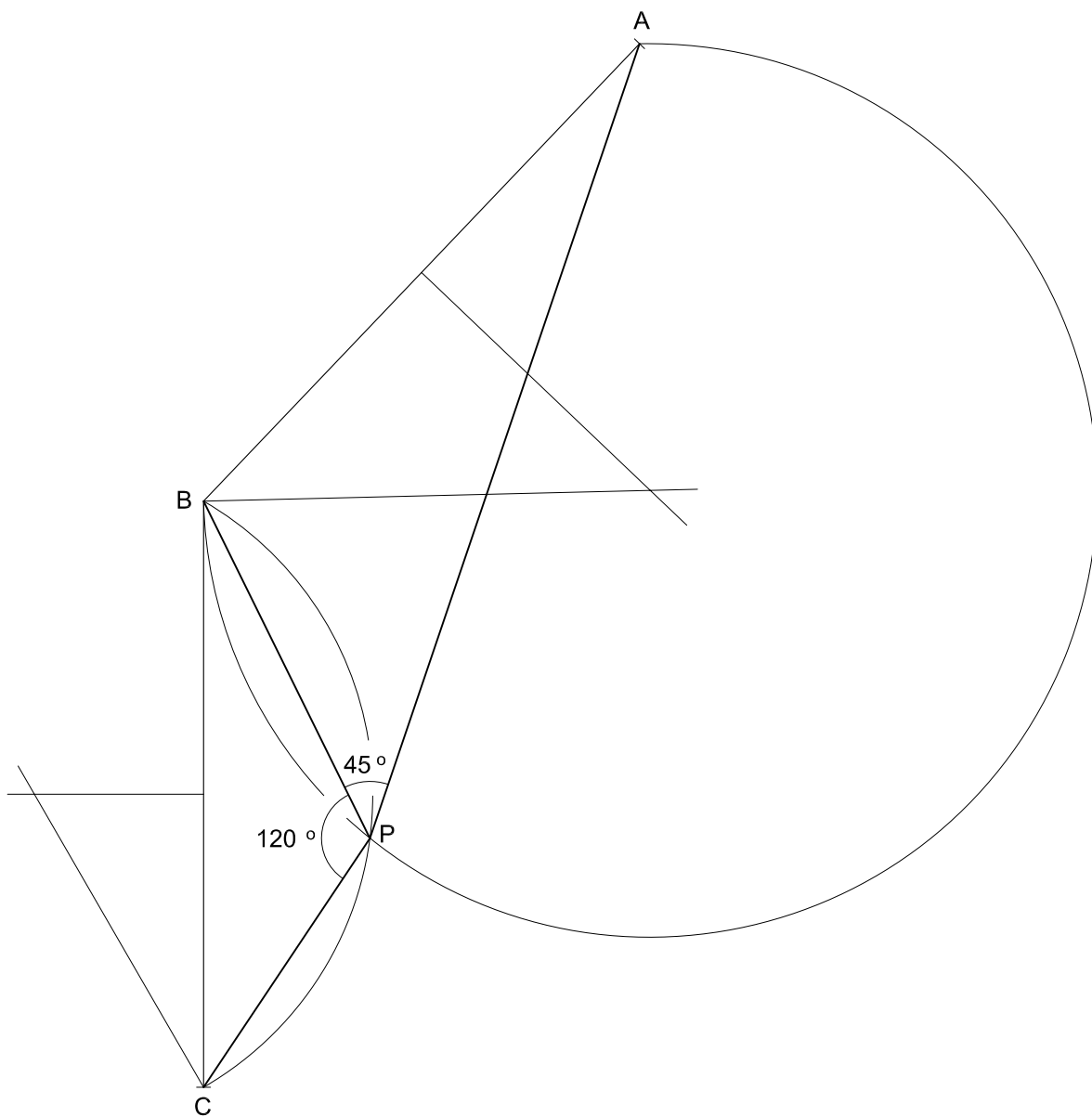


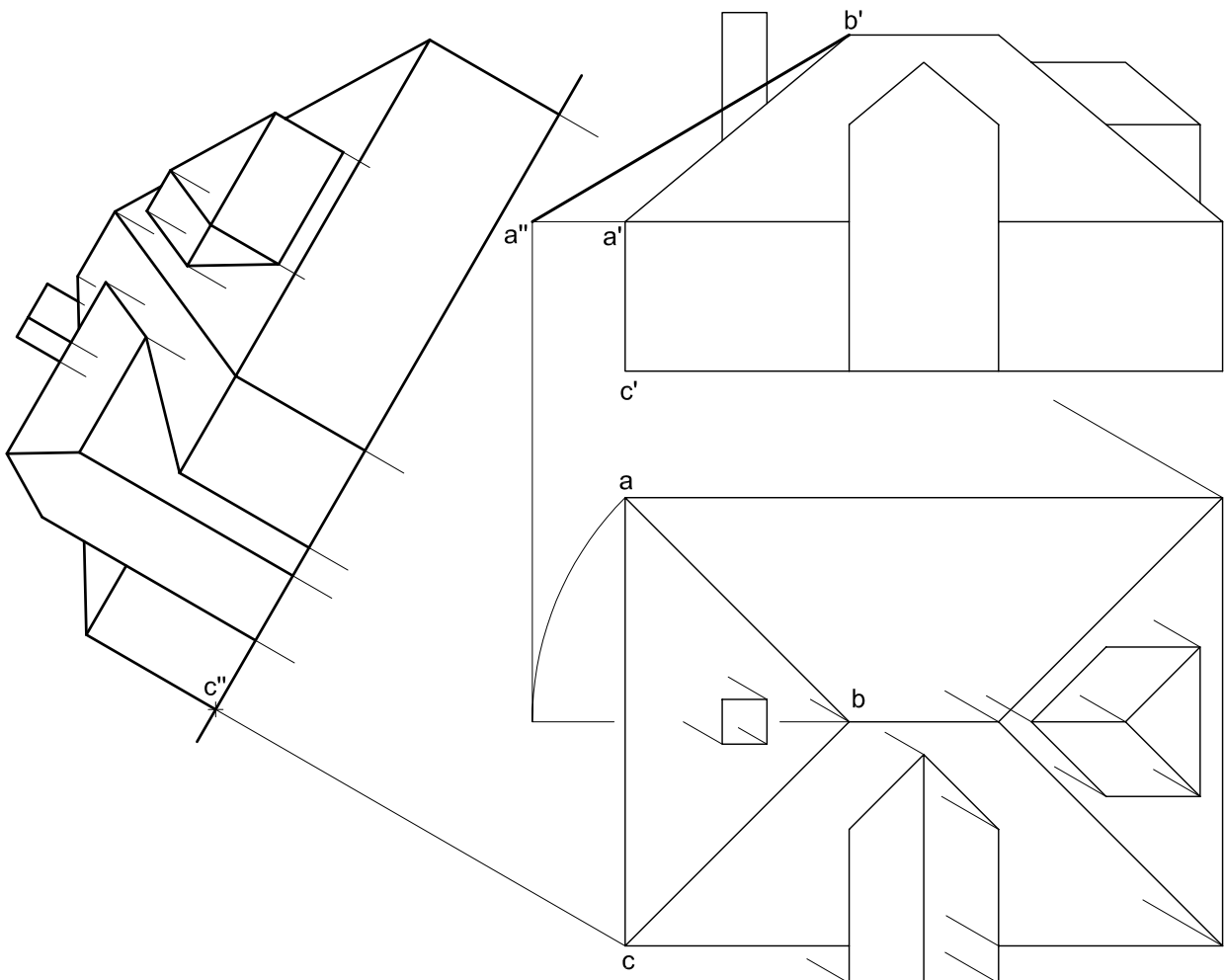
S1.1



S1.2A

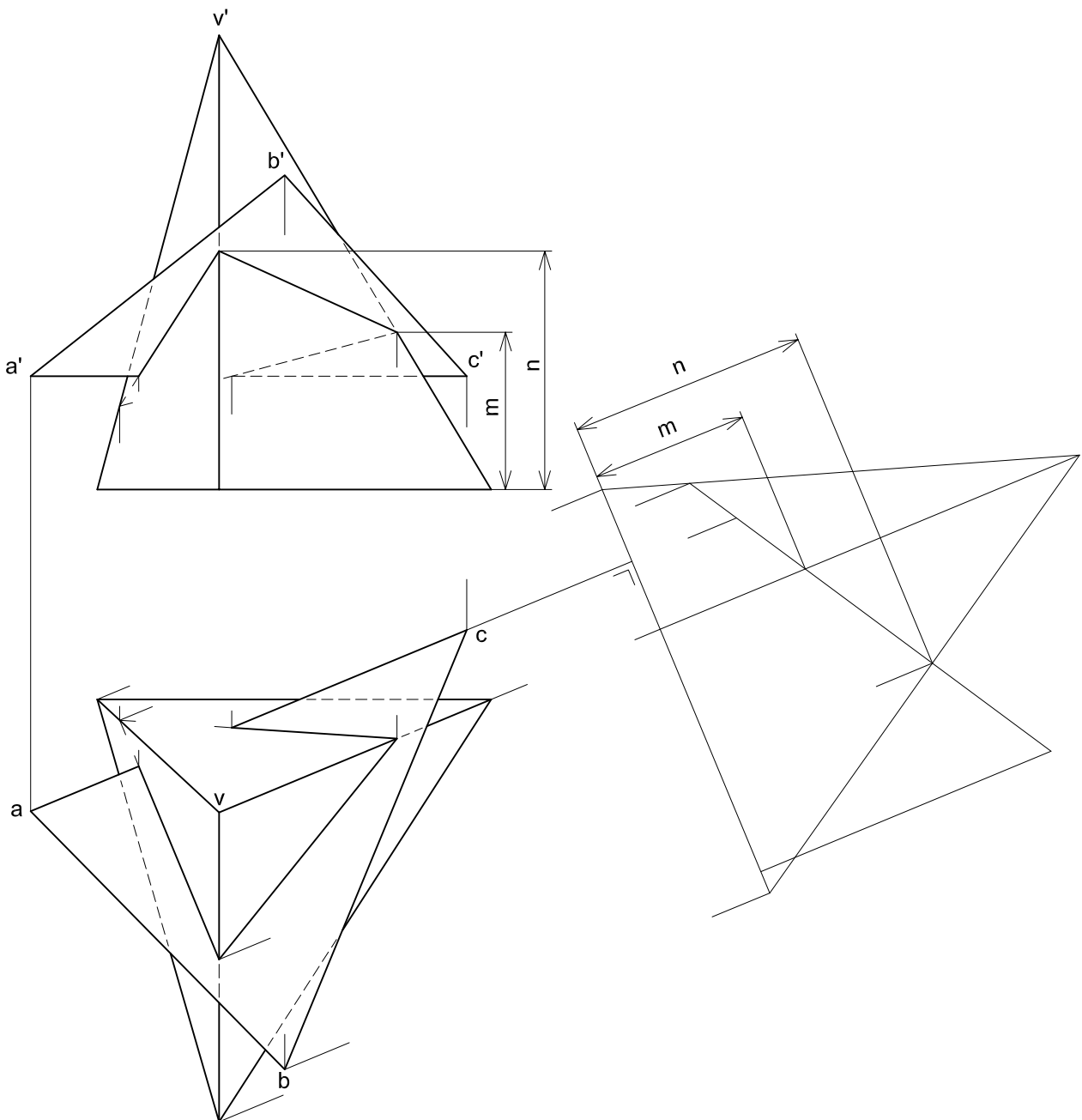
En el dibuix, la longitud de l'aresta $ab-a'b'$ correspon al segment $a''b'$, que mesura 4,9 cm.

La longitud real de l'aresta $ab-a'b'$ és de m.

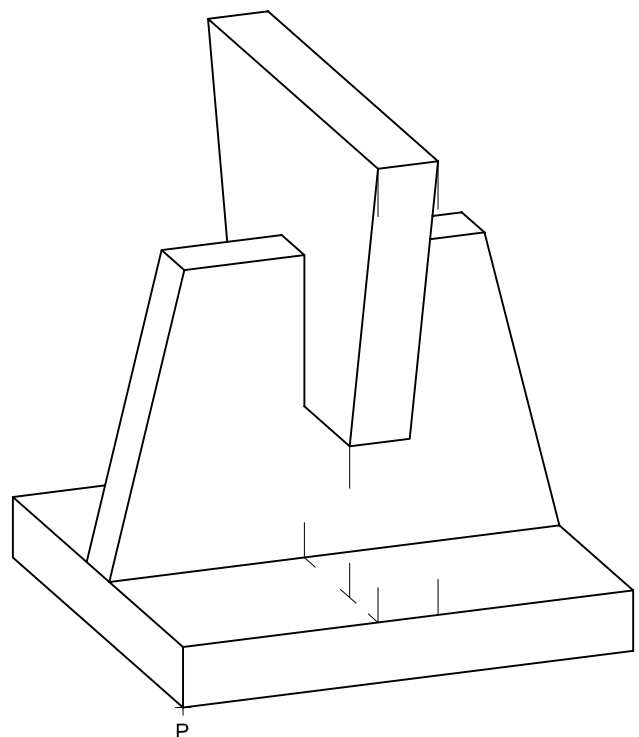
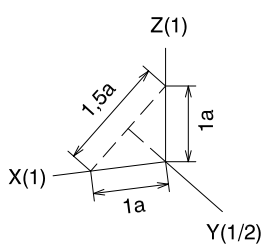
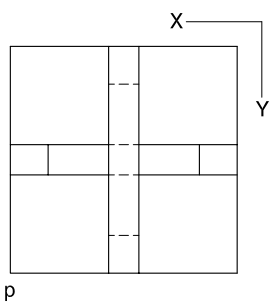
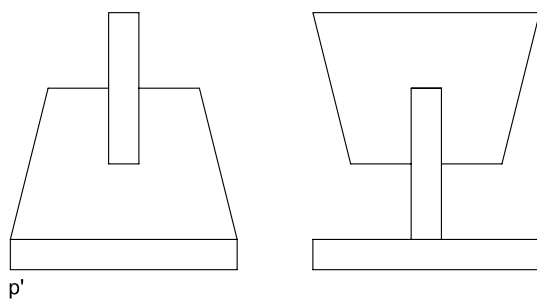


escala 1:200

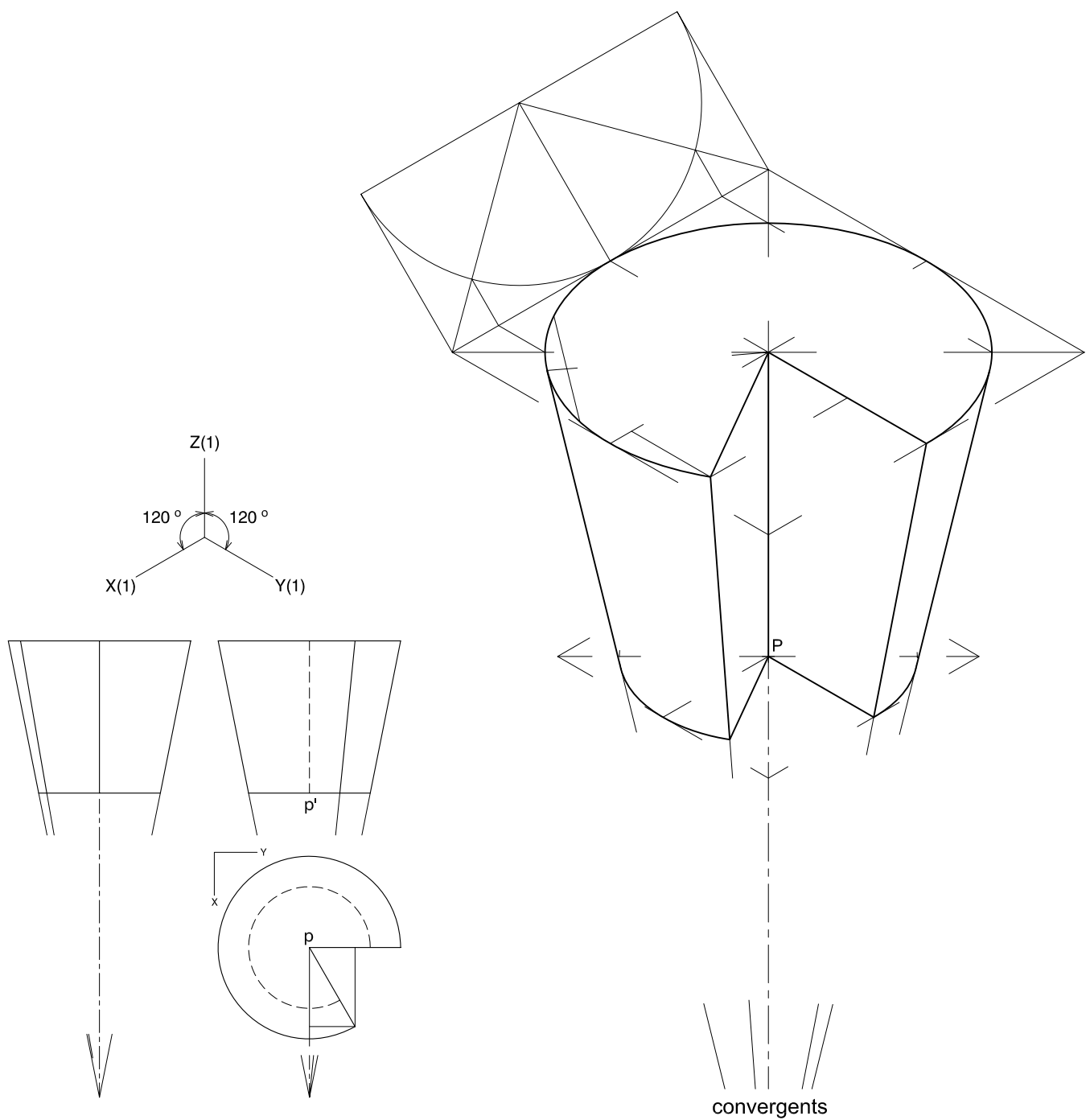
S1.2B



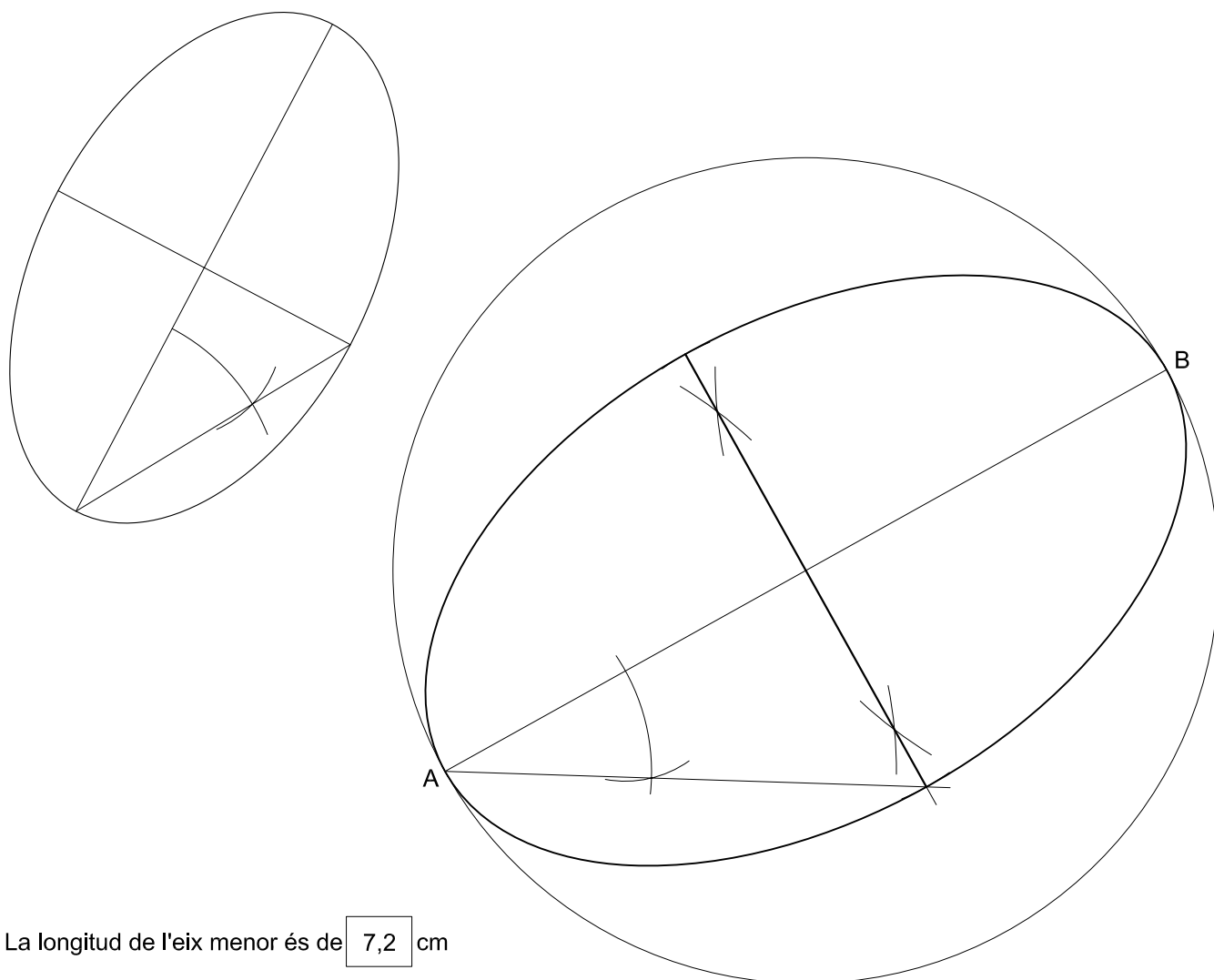
S1.3A



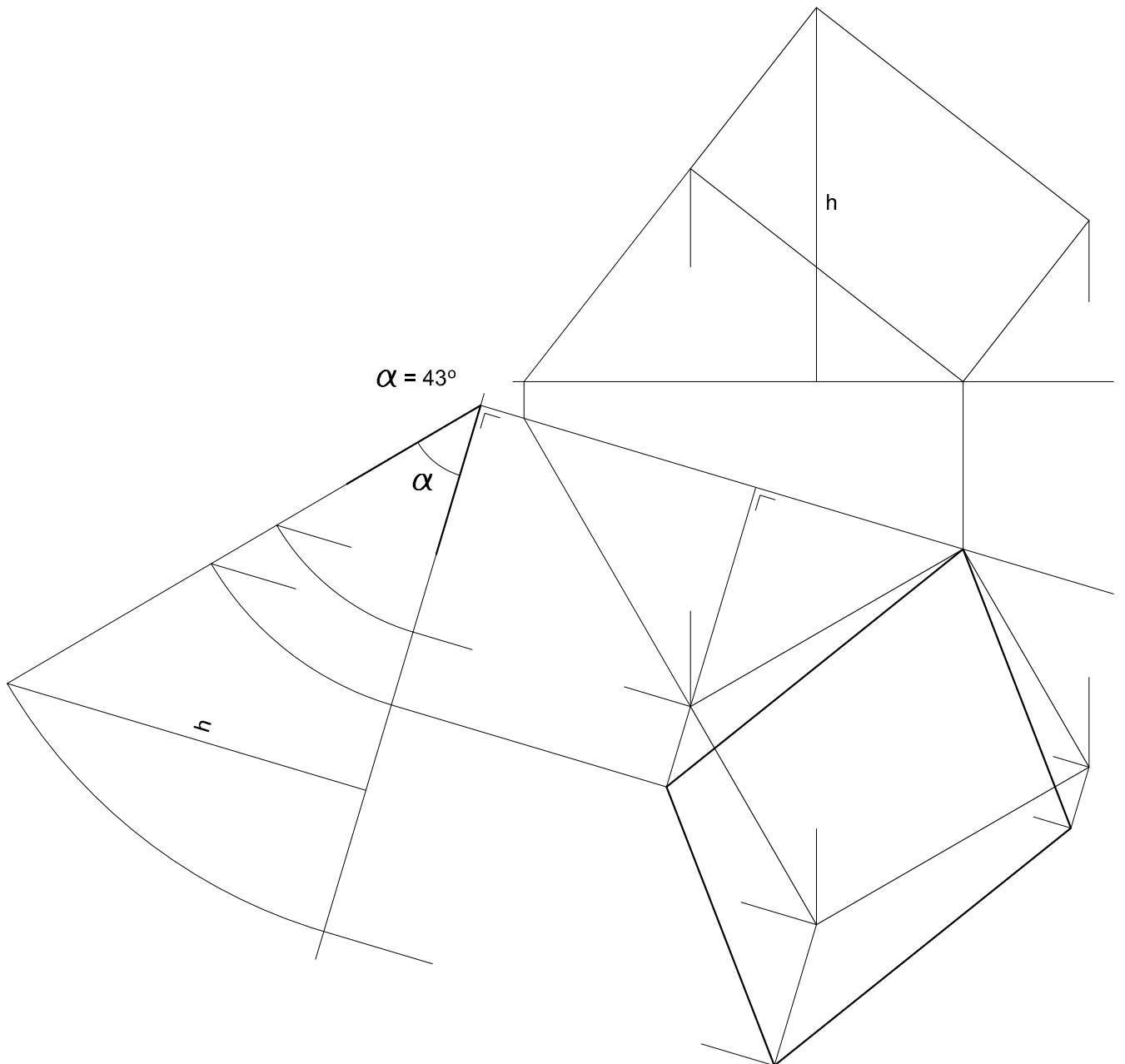
S1.3B



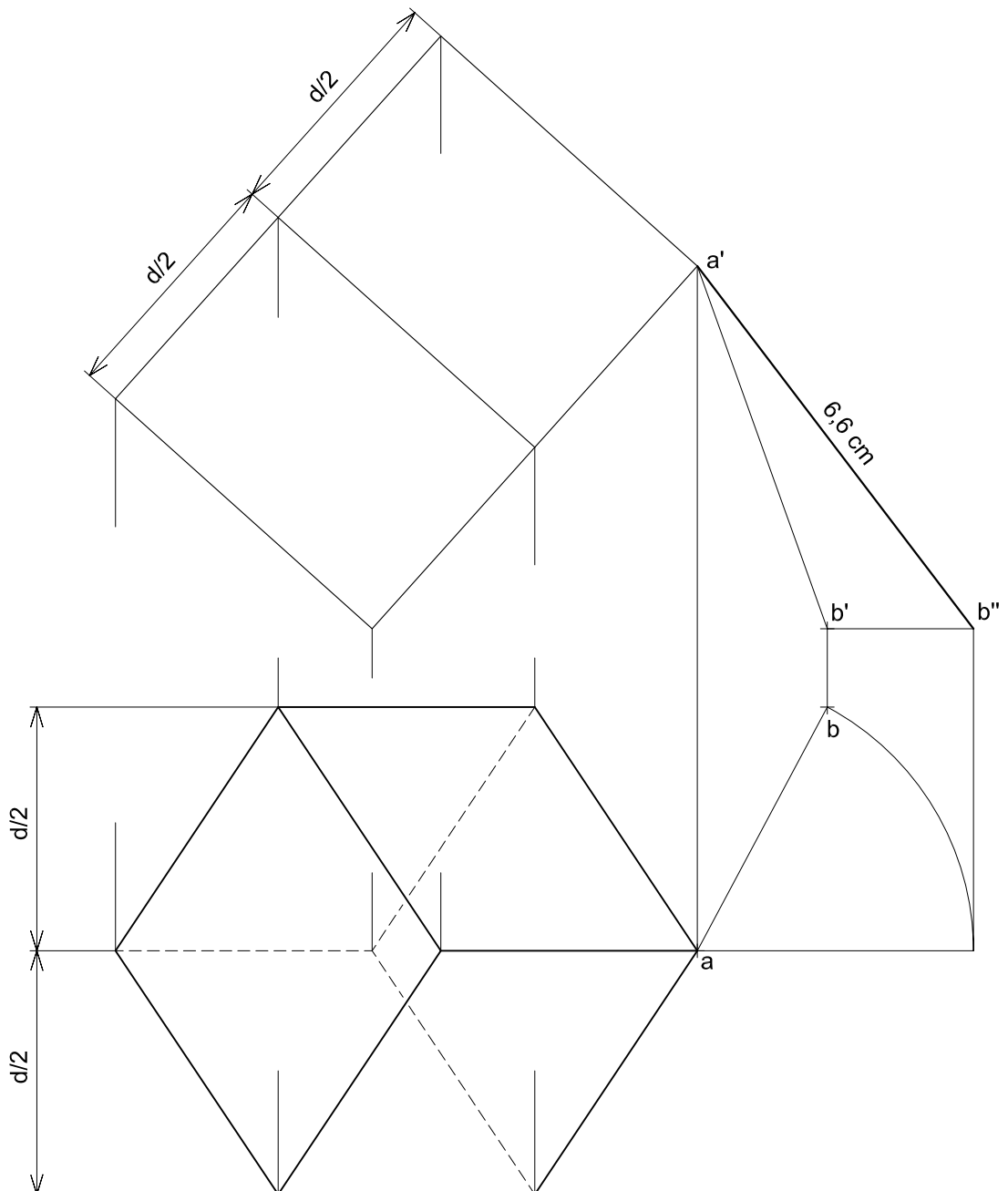
S3.1



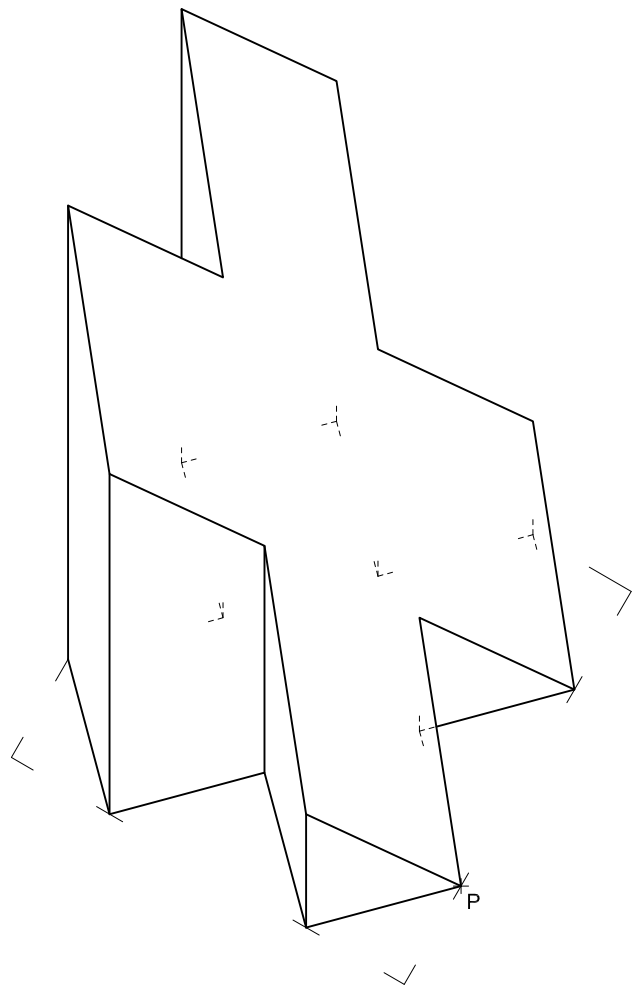
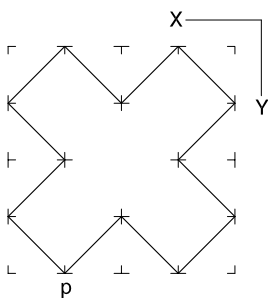
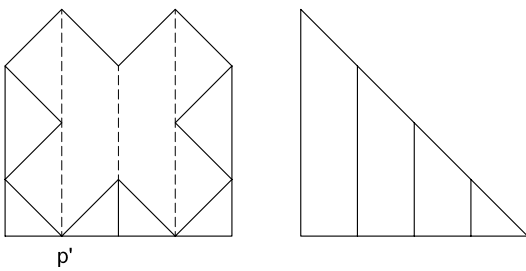
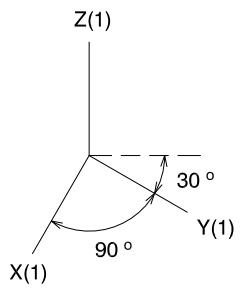
S3.2A



S3.2B



S3.3A



S3.3B

