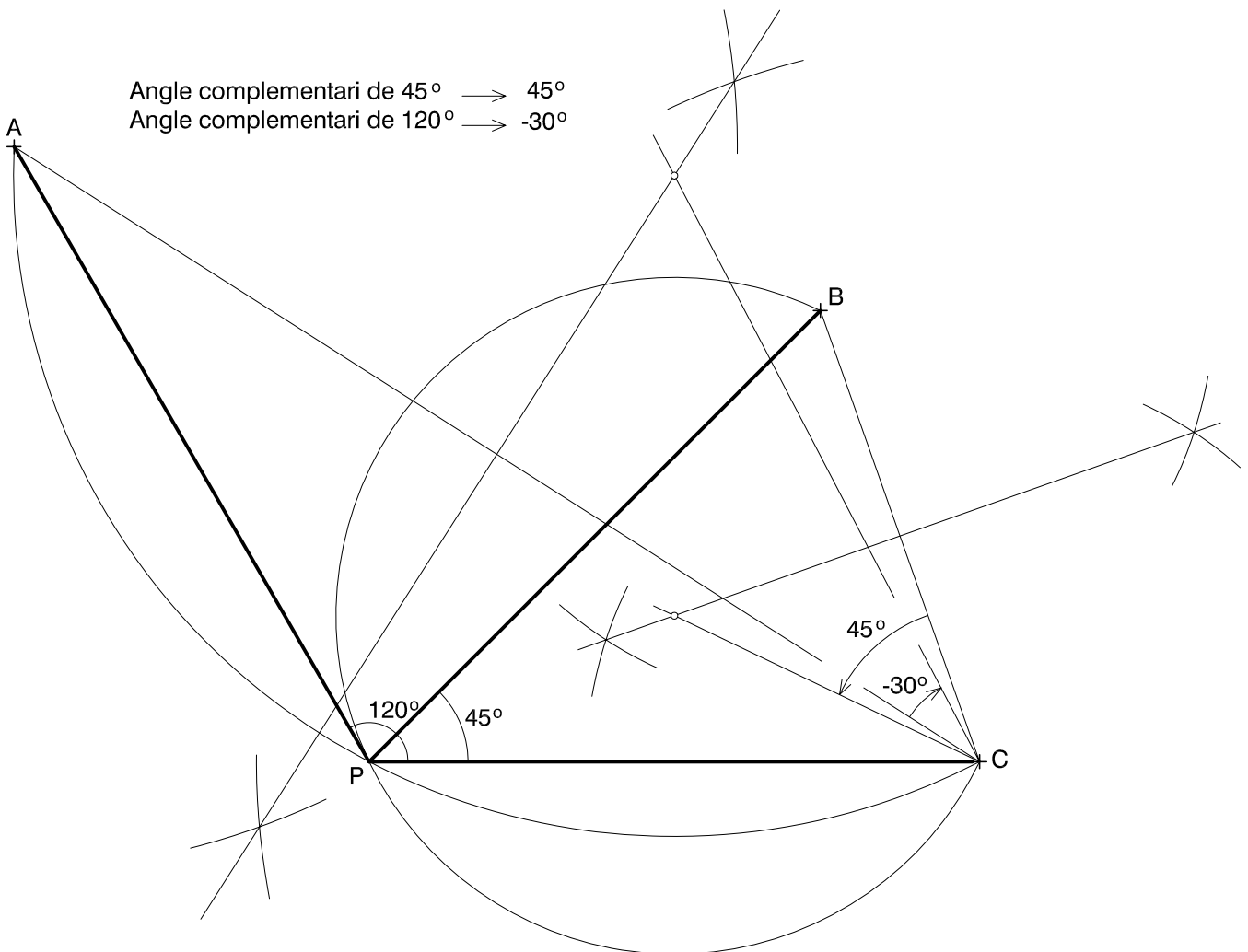
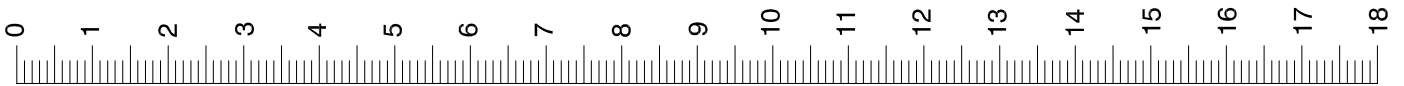
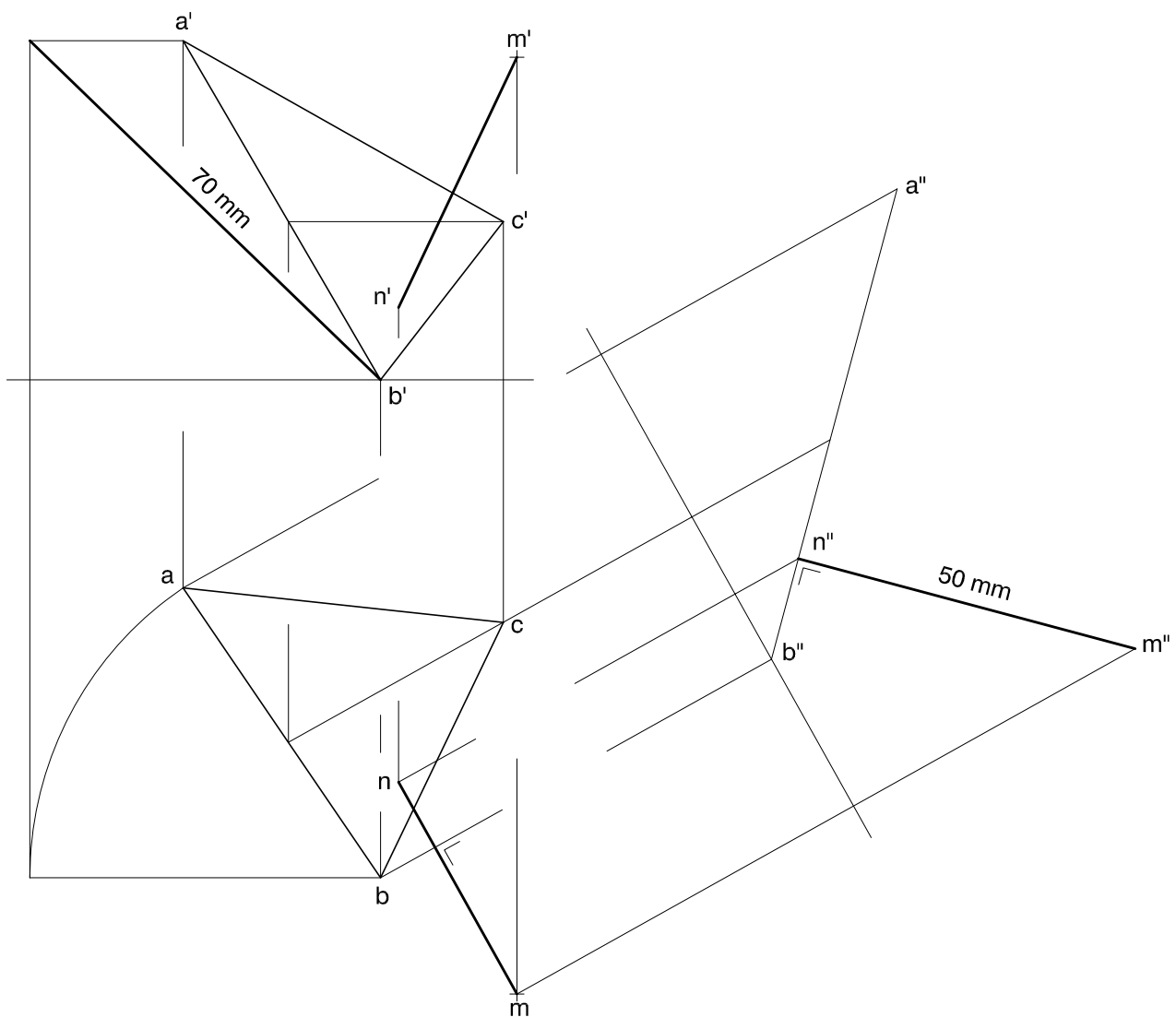


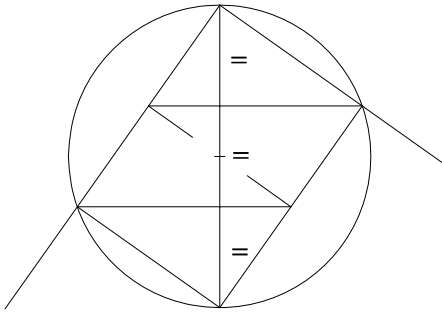
S4.1



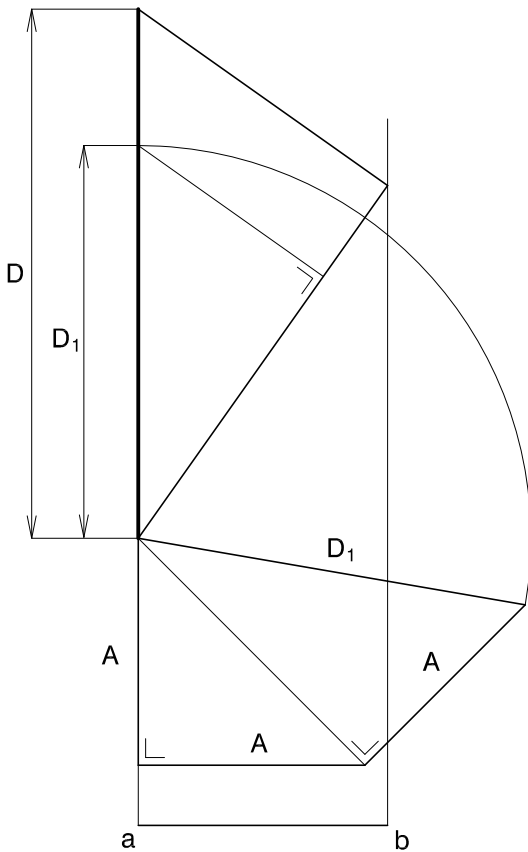
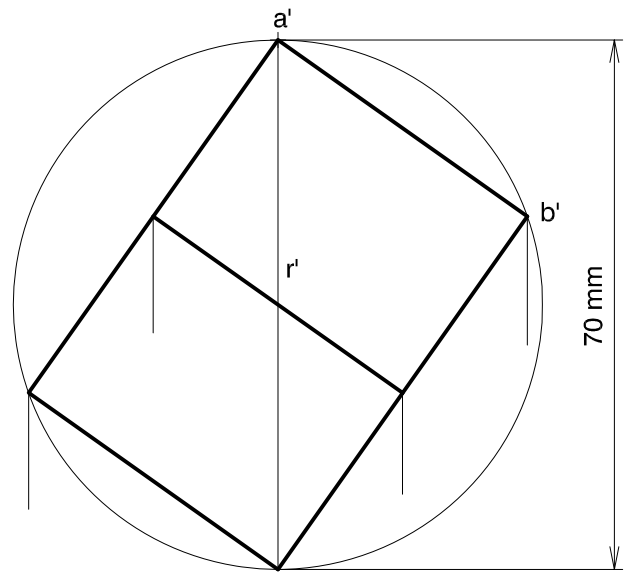
S4.2A



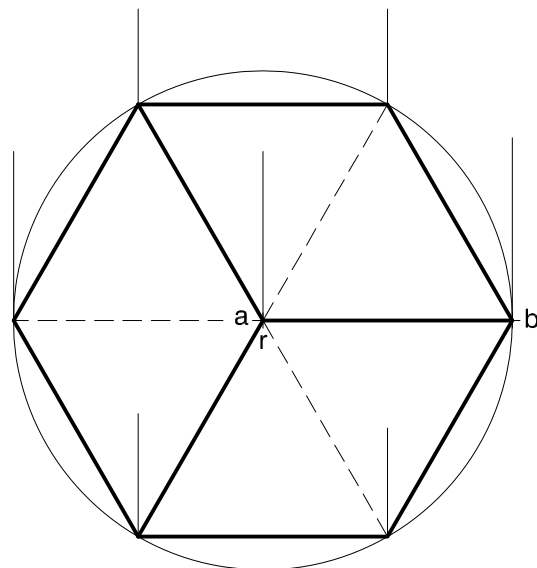
S4.2B



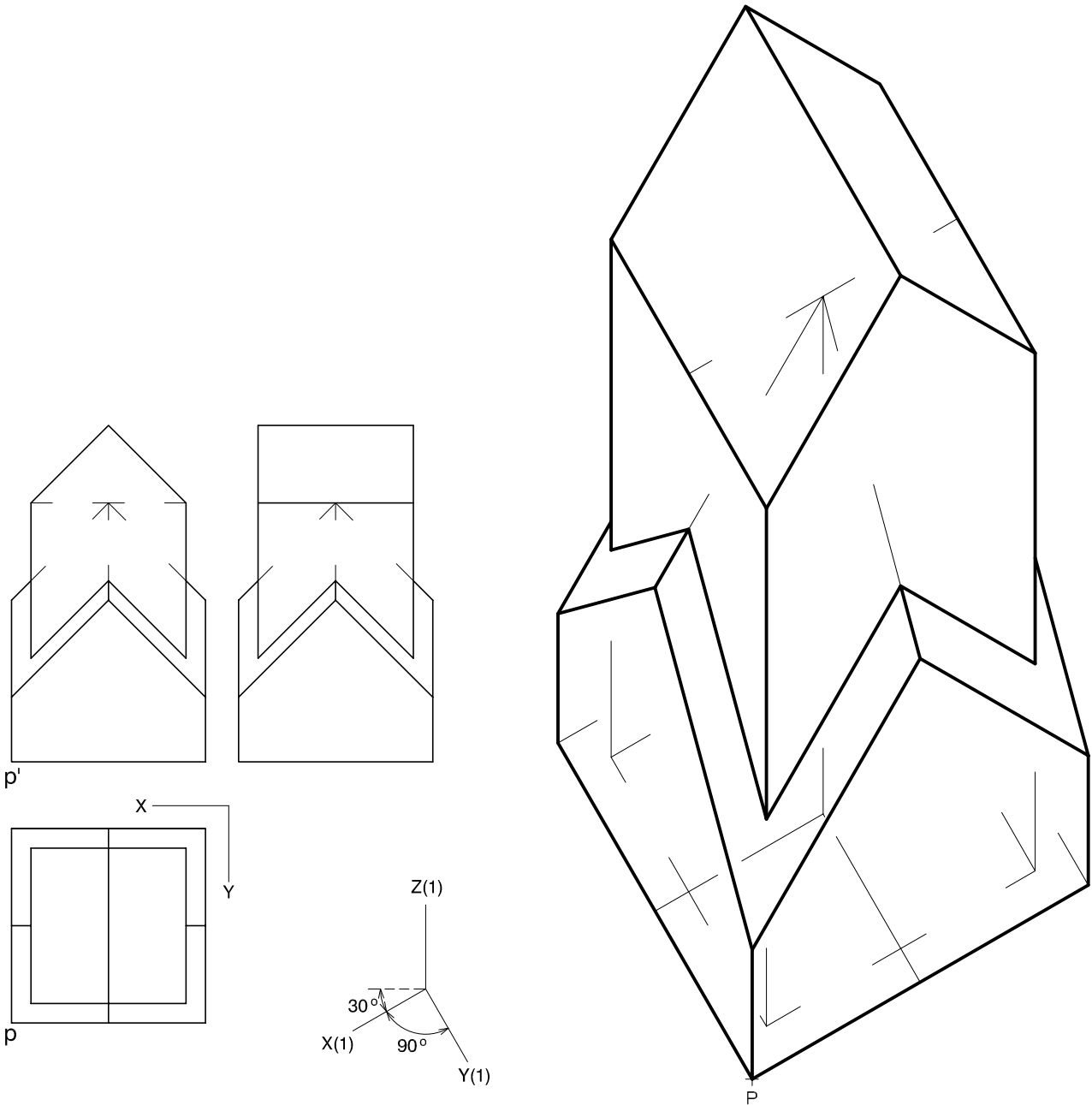
construcció auxiliar amb una diagonal de longitud arbitrària



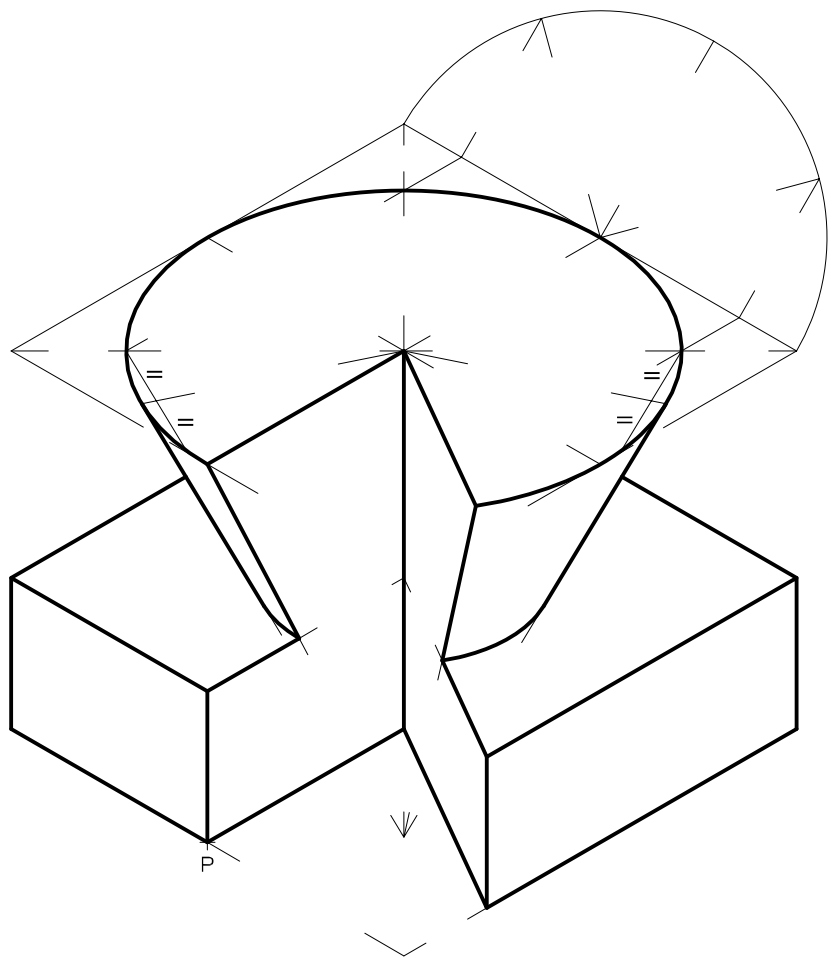
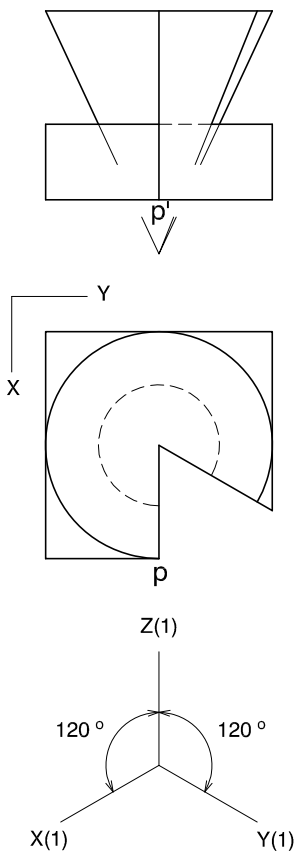
construcció alternativa a partir d'una aresta arbitrària A



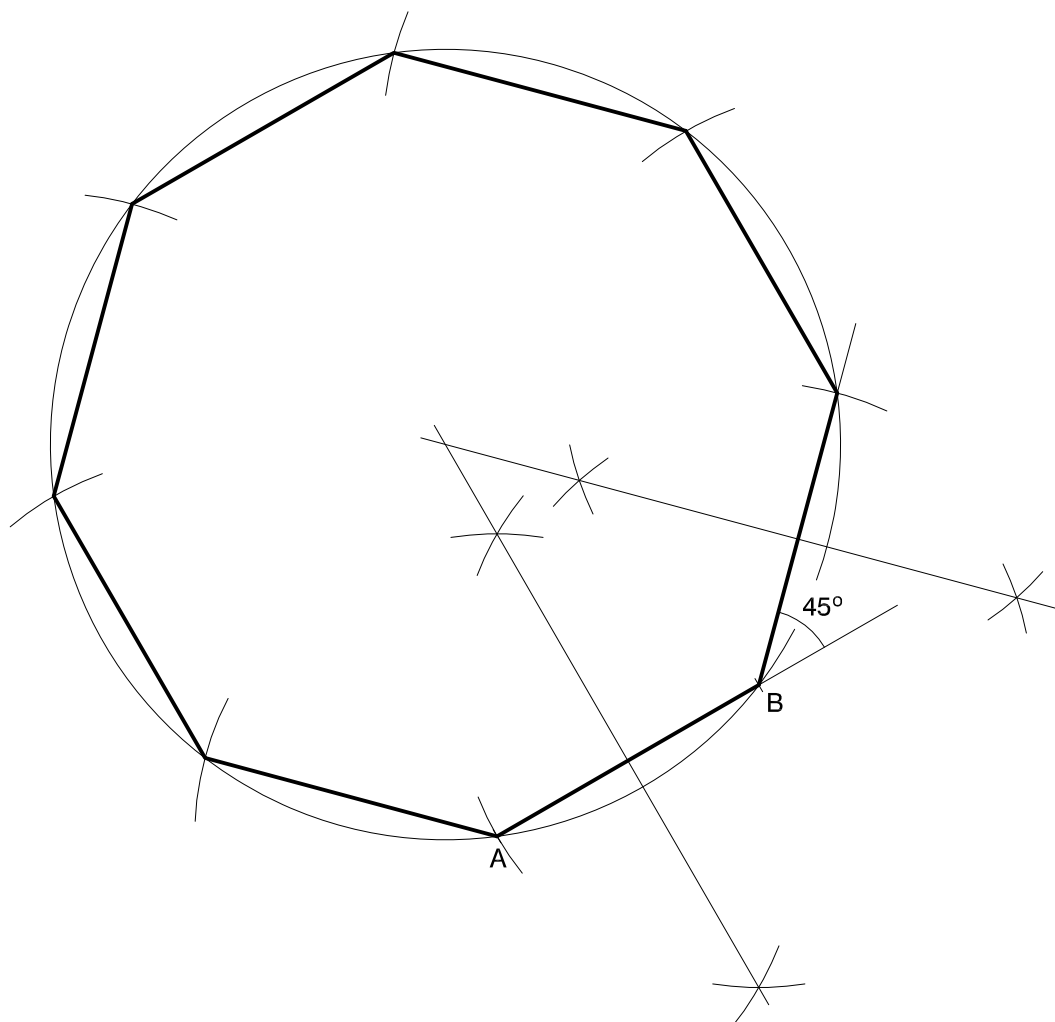
S4.3A



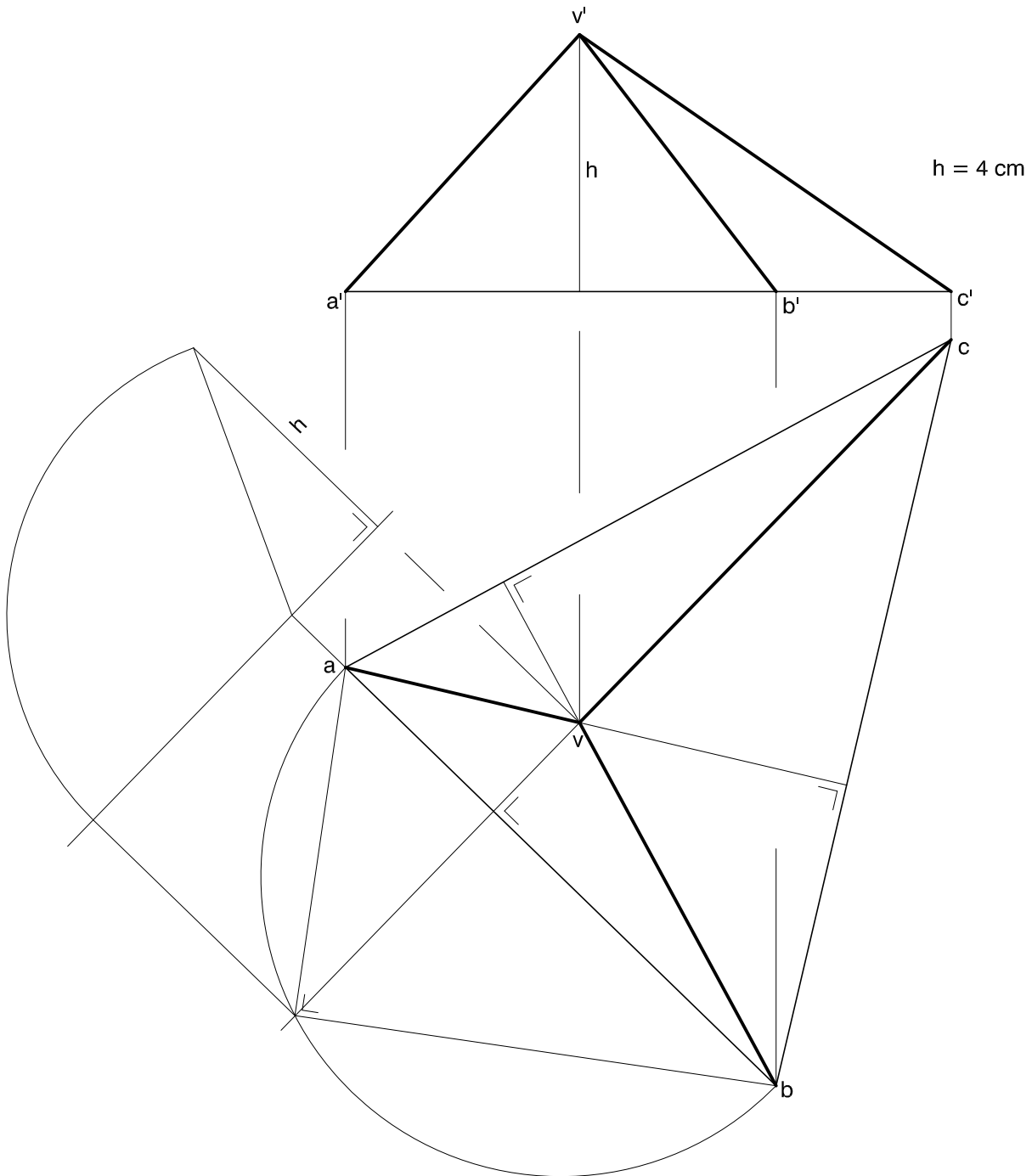
S4.3B



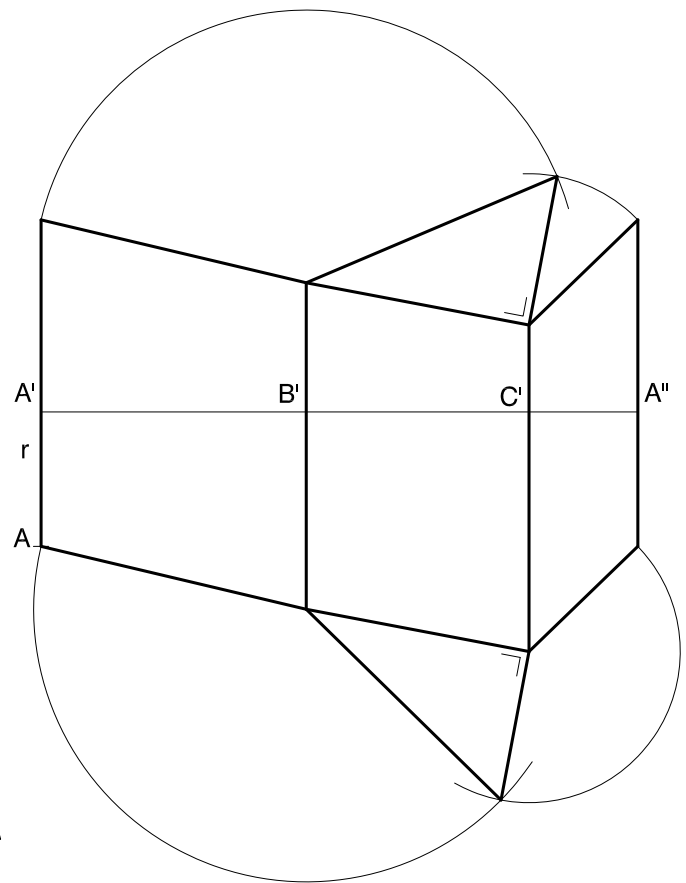
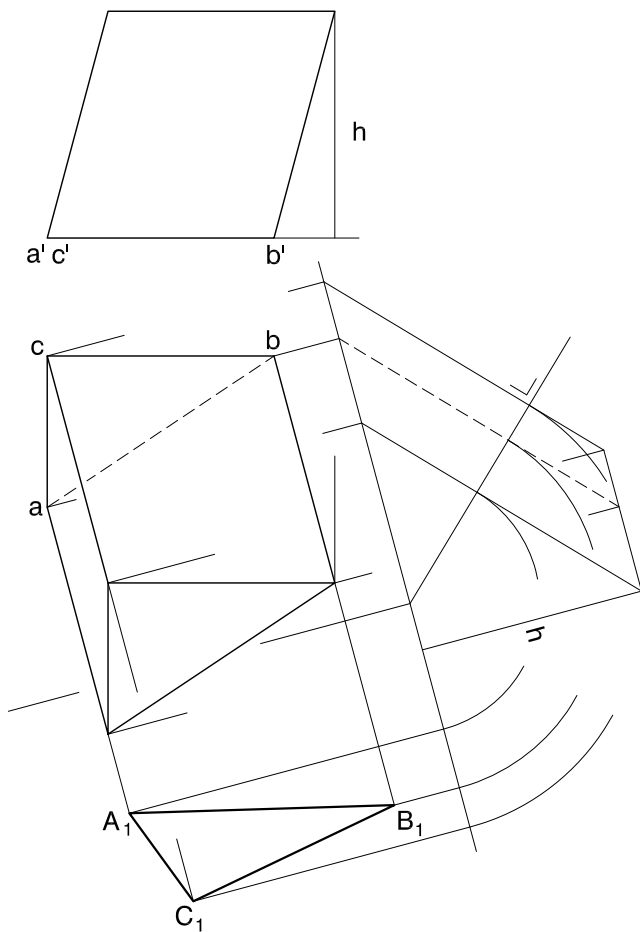
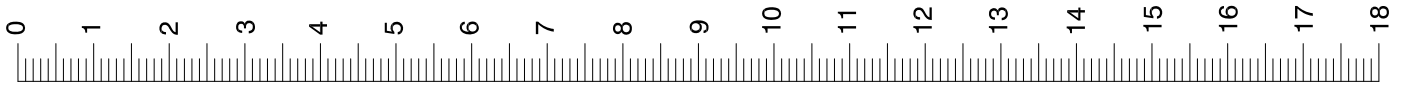
S3.1



S3.2A

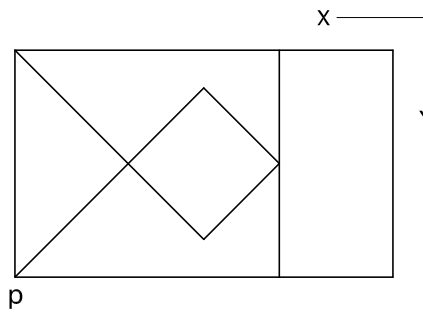
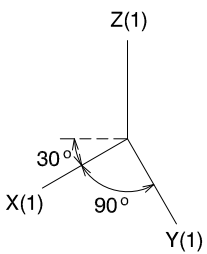
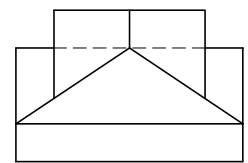
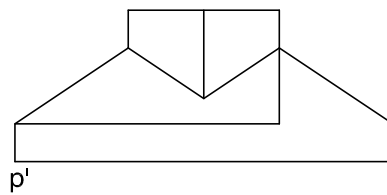
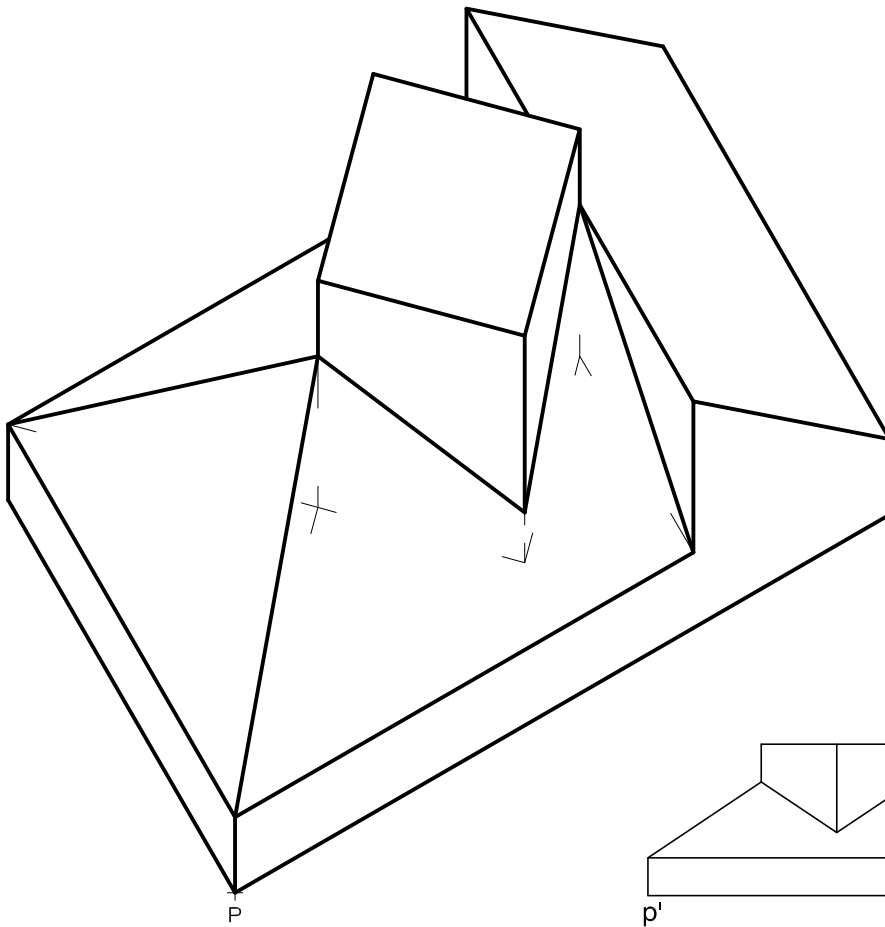
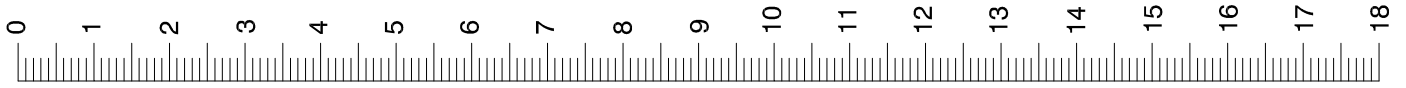


S3.2B





S3.3A



S3.3B

