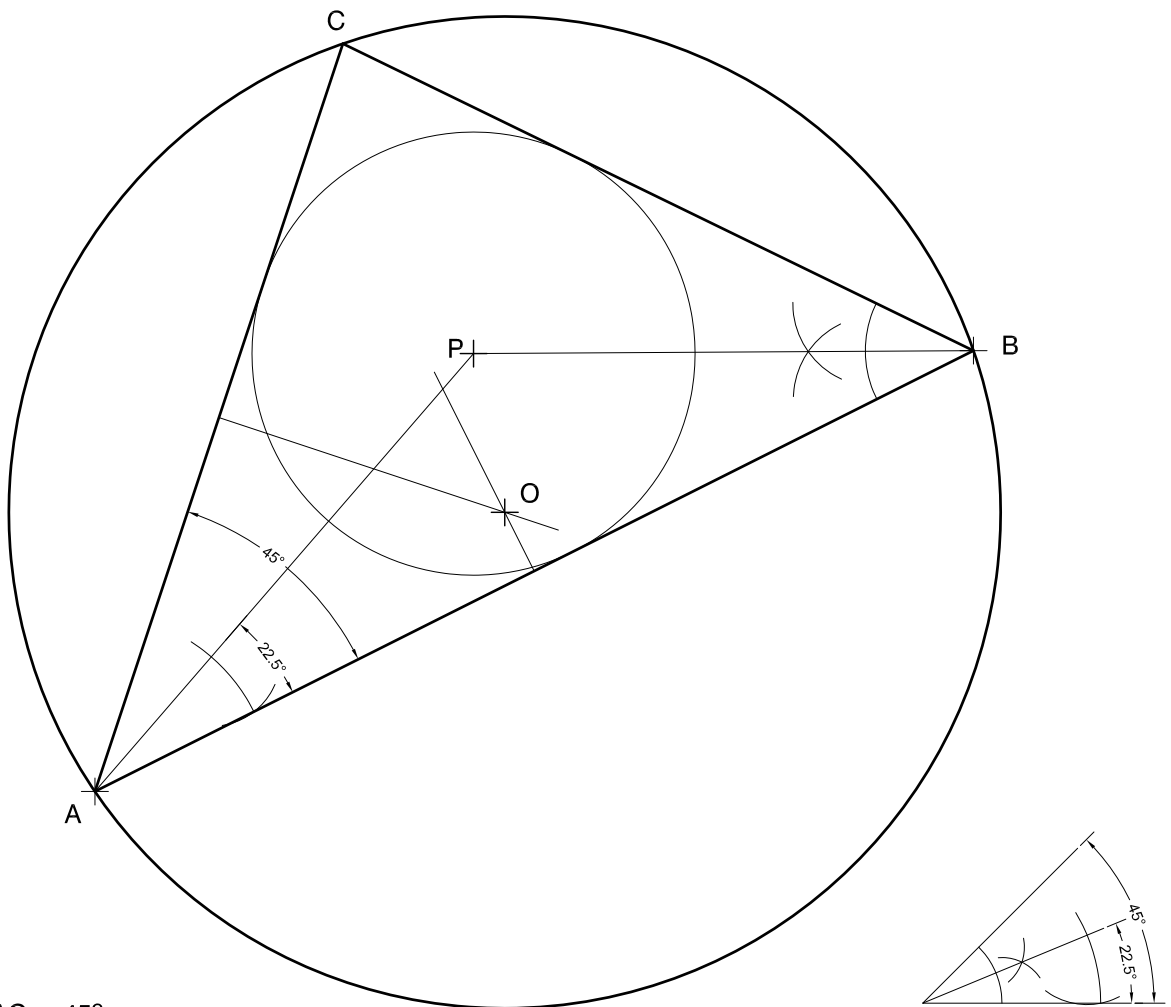
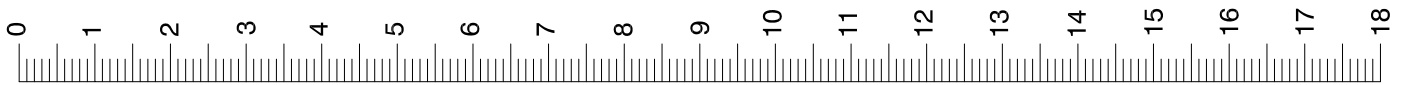


SÈRIE 4

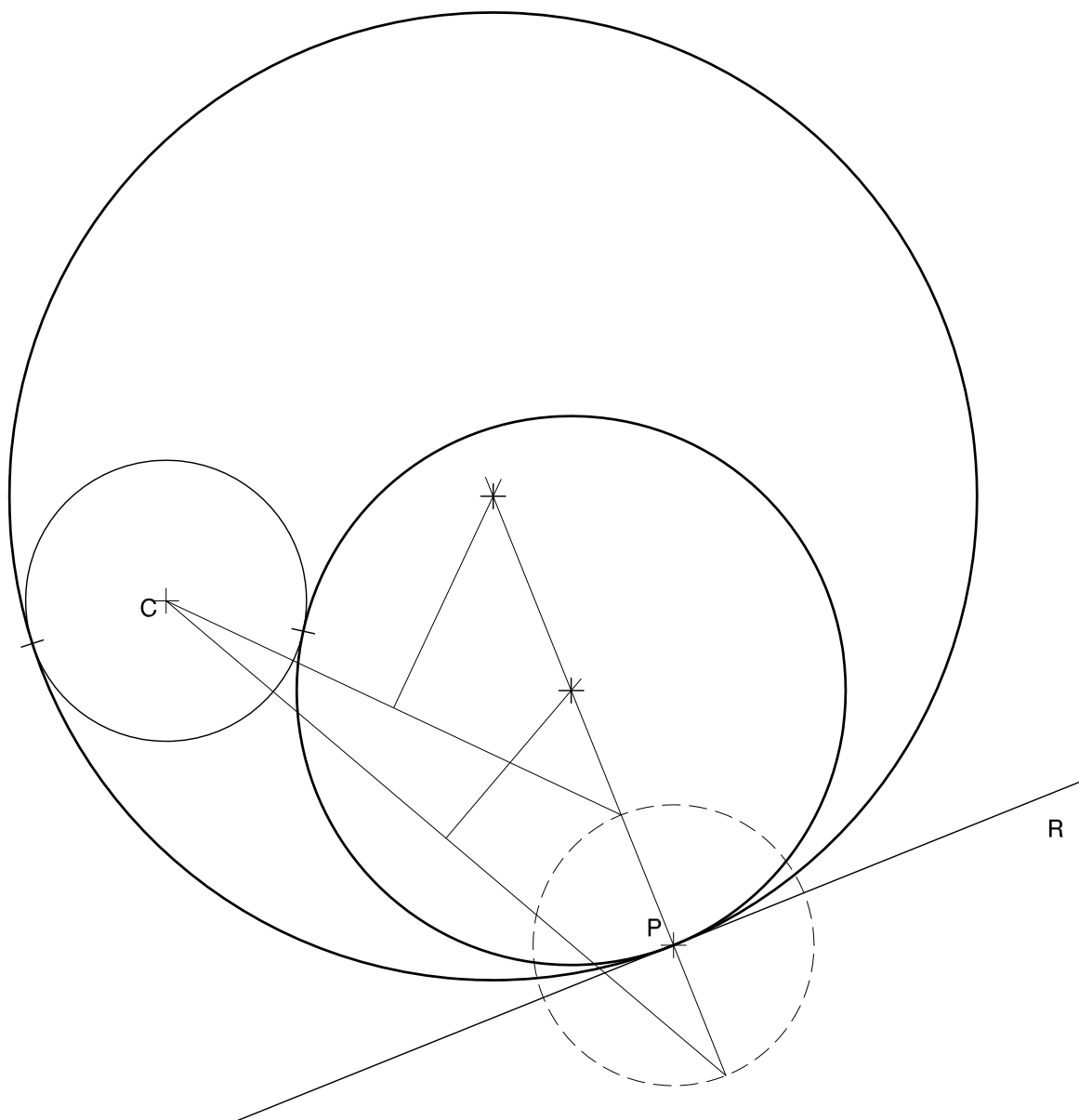
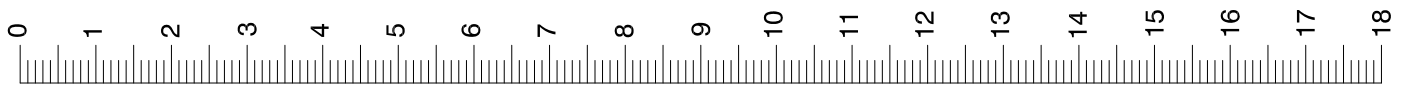
S4.1A



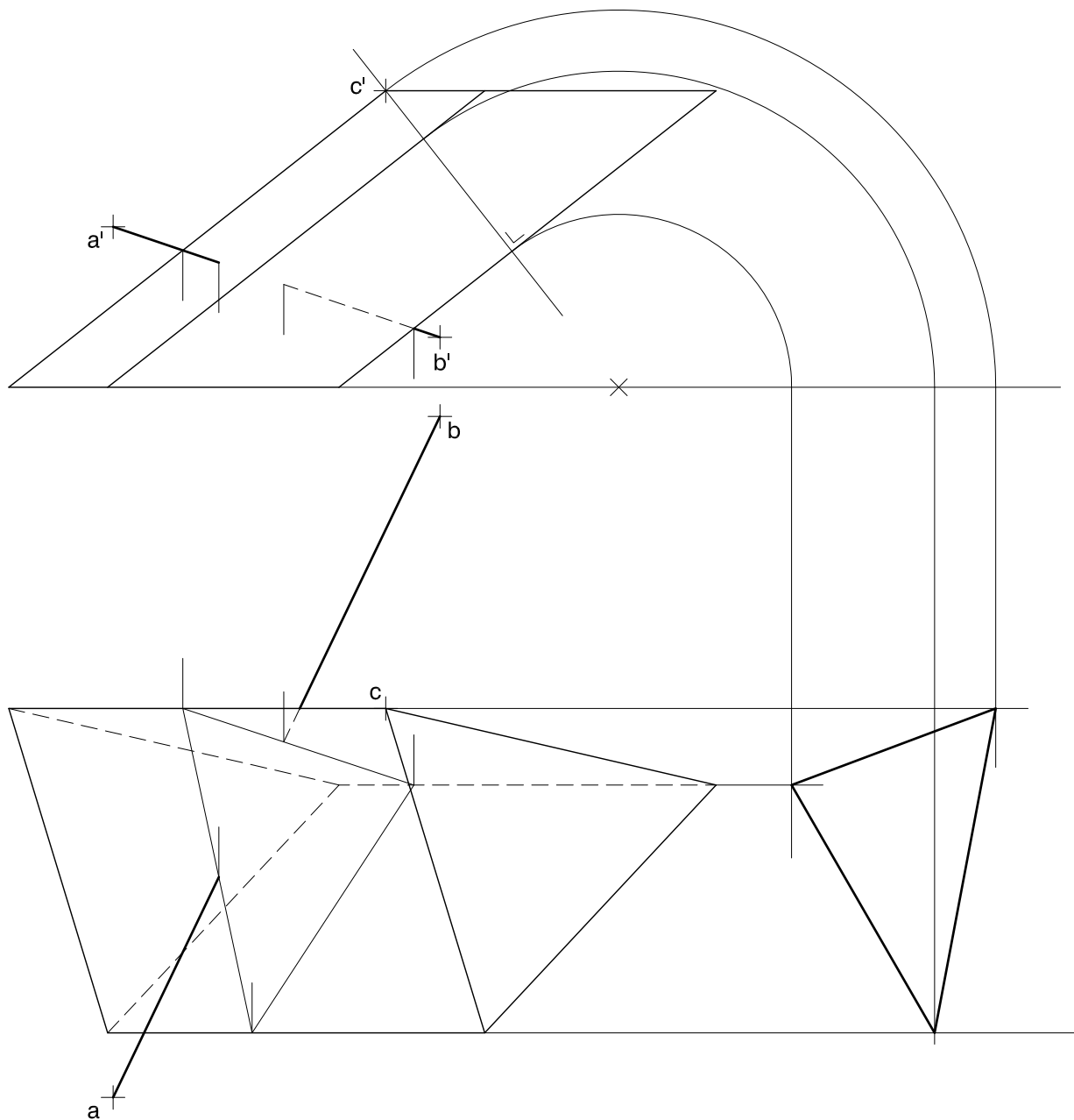
Angle BAC =  $45^\circ$

A ————— B

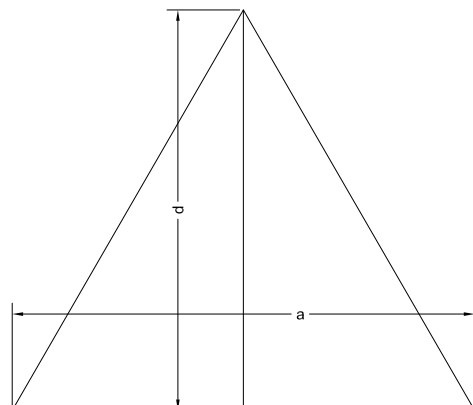
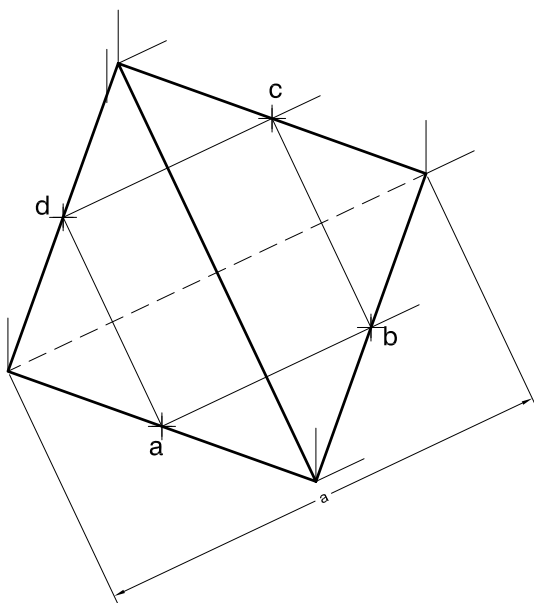
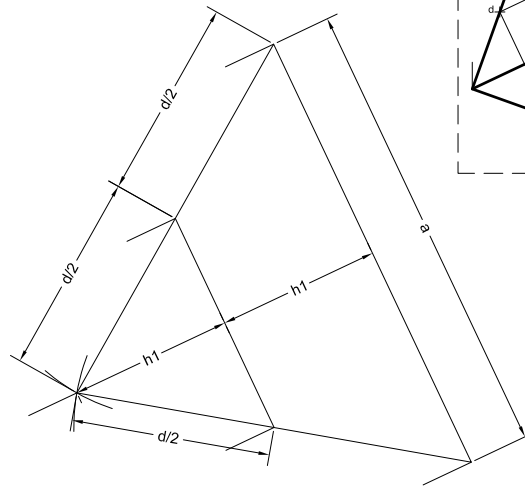
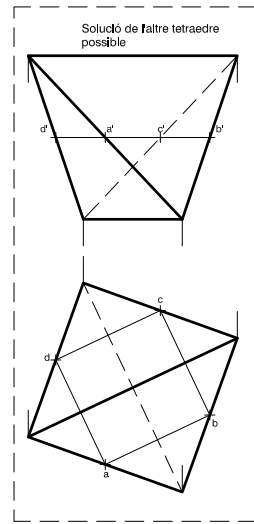
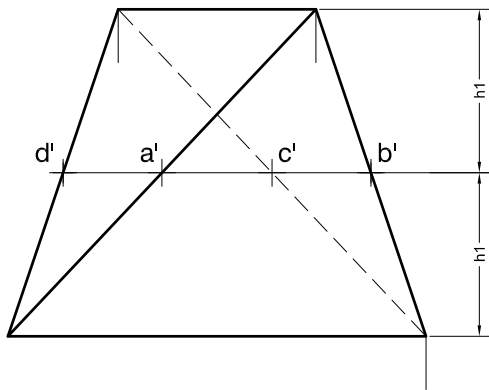
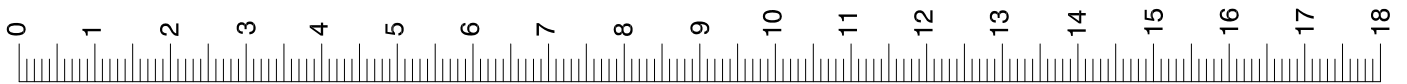
S4.1B



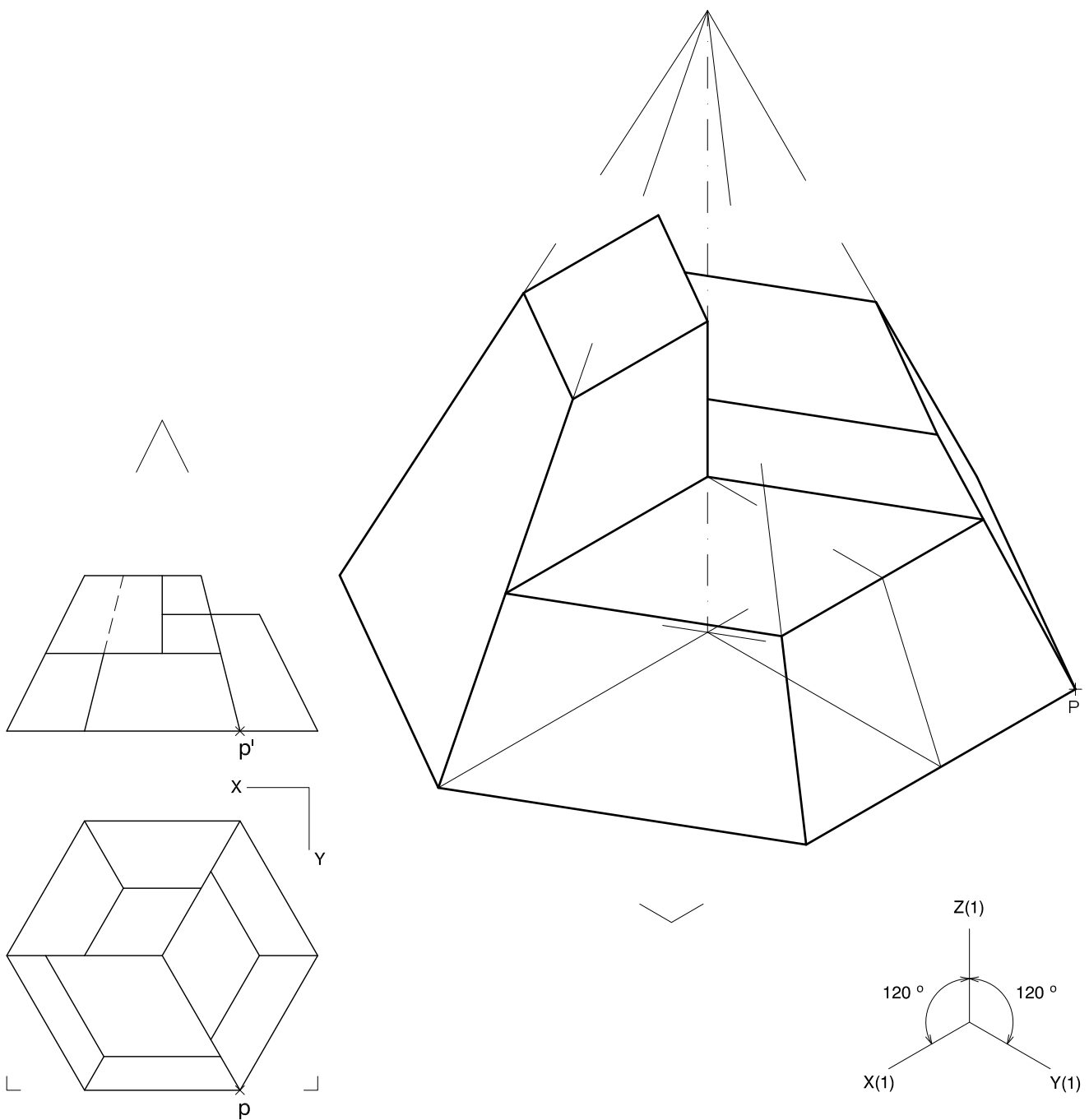
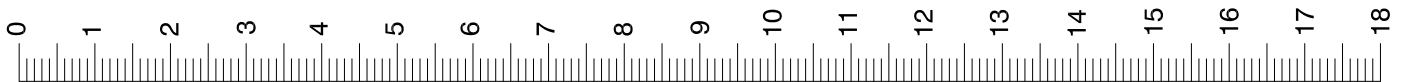
S4.2A



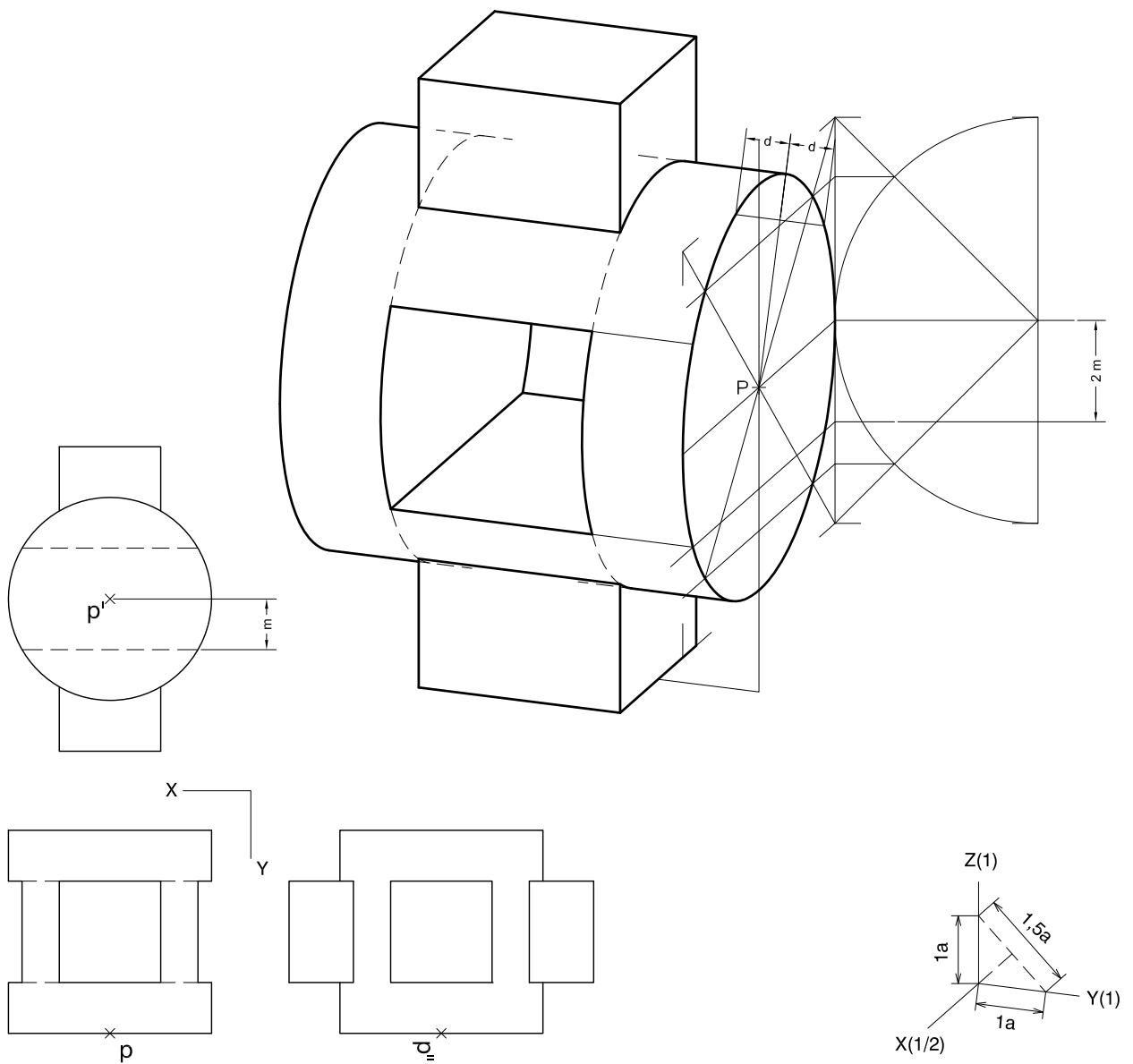
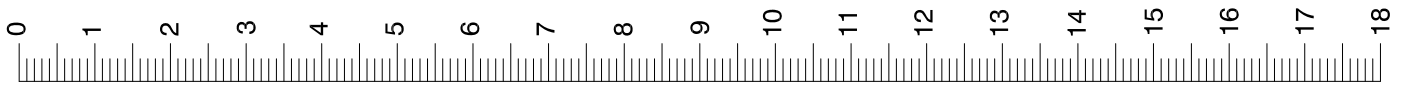
S4.2B



S4.3A

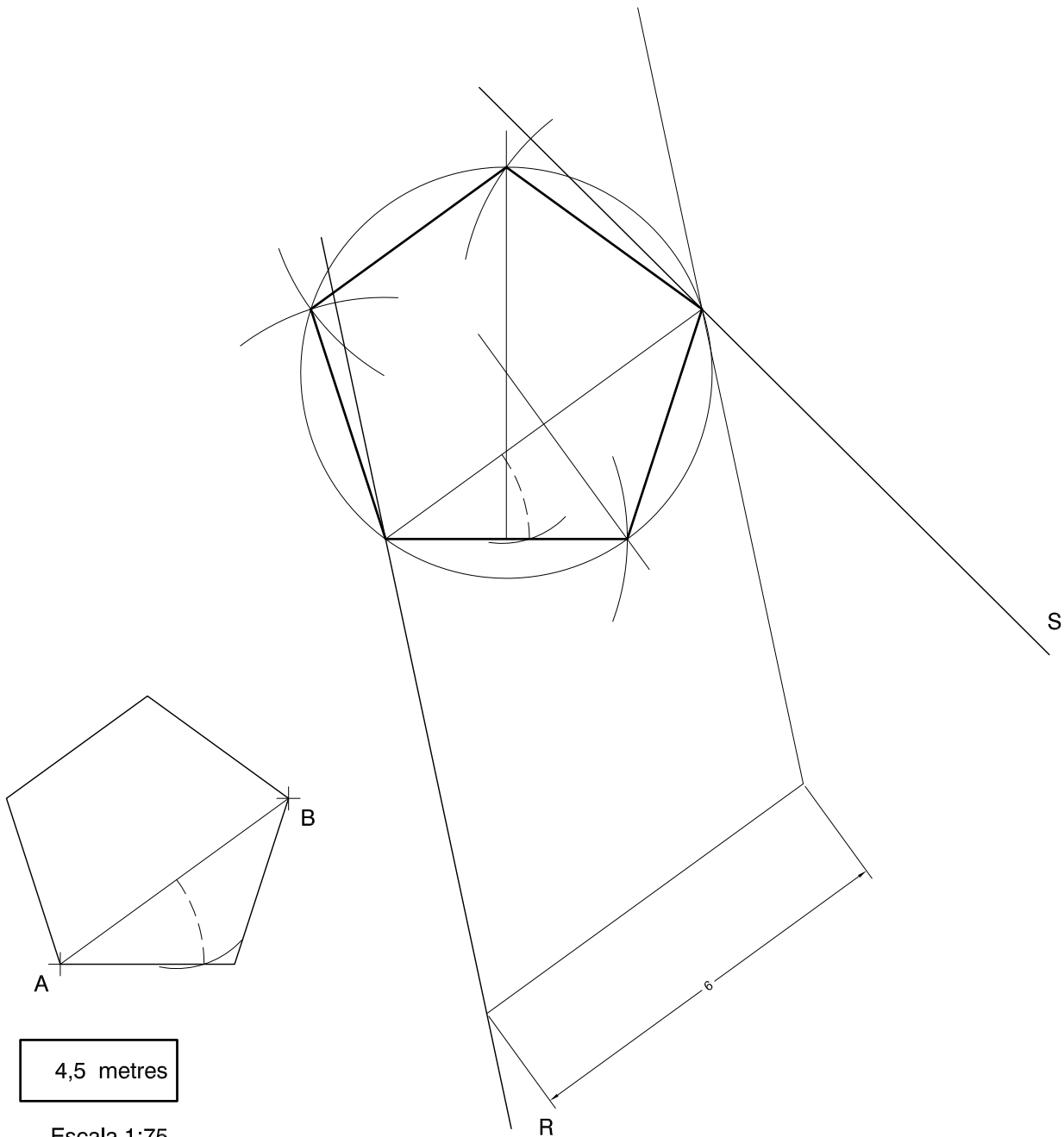
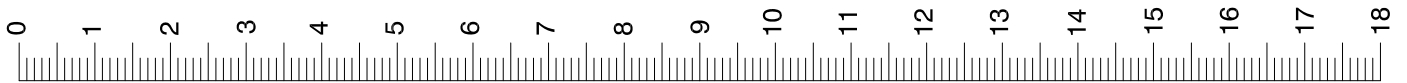


S4.3B

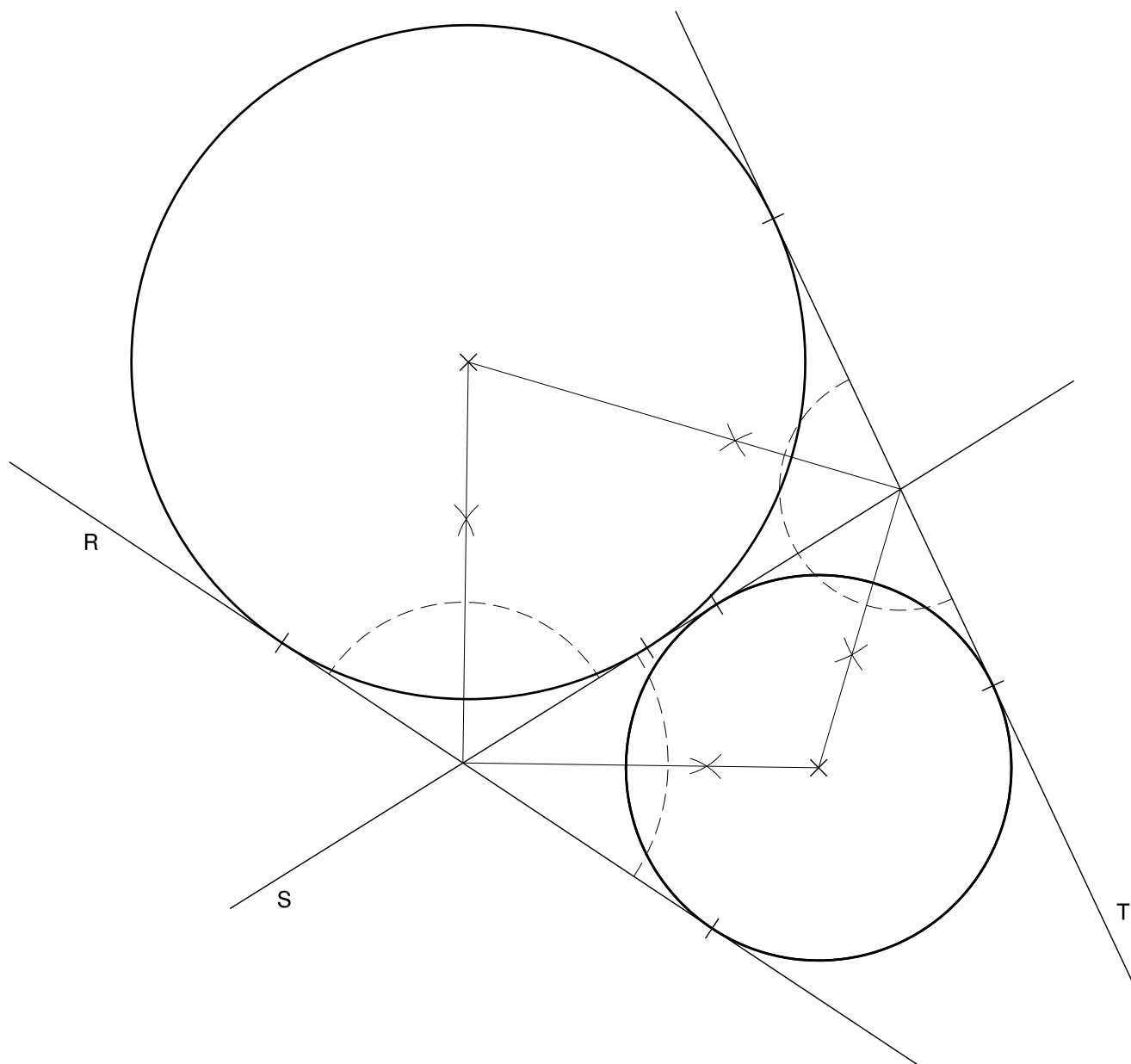


SÈRIE 3

S3.1A

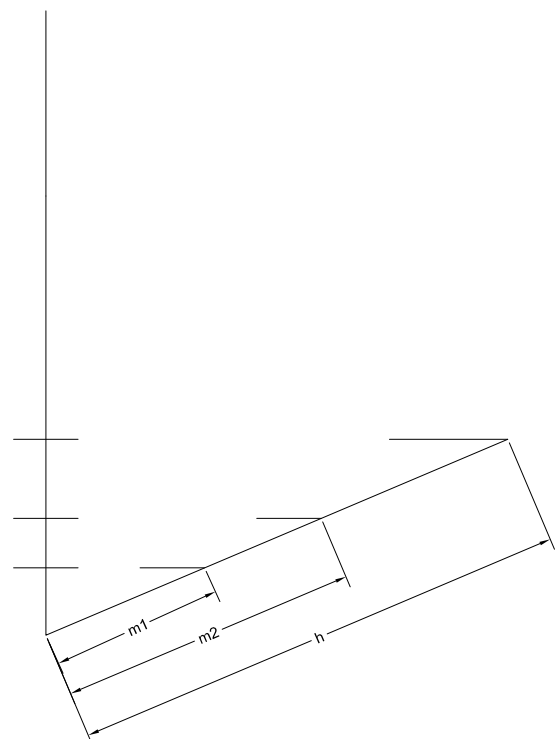
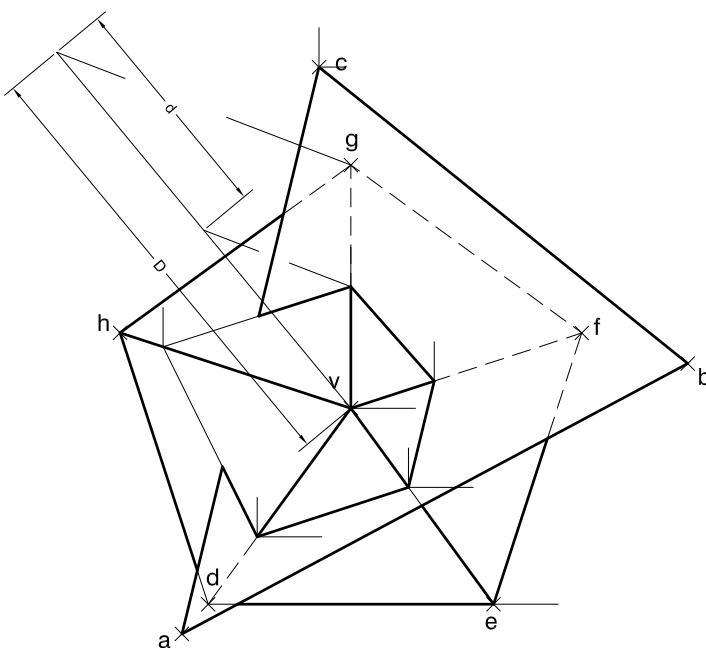
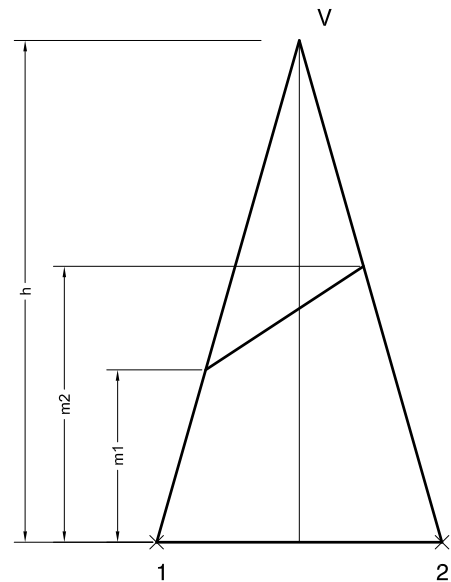
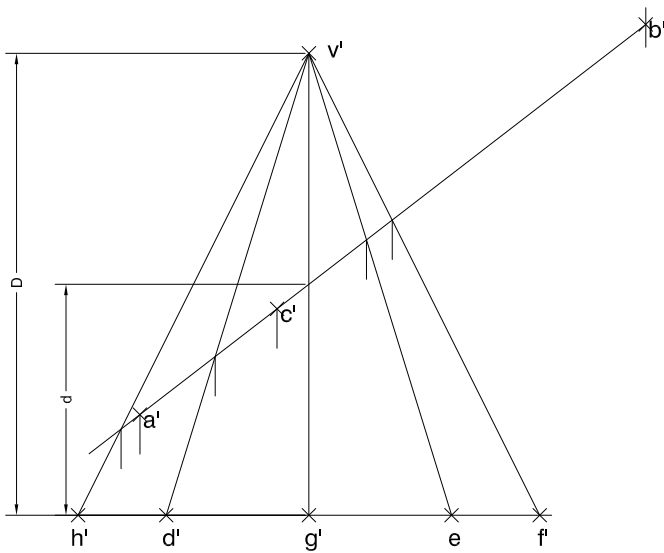
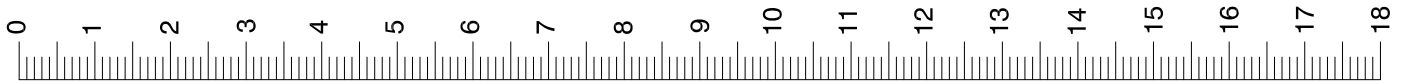


S3.1B

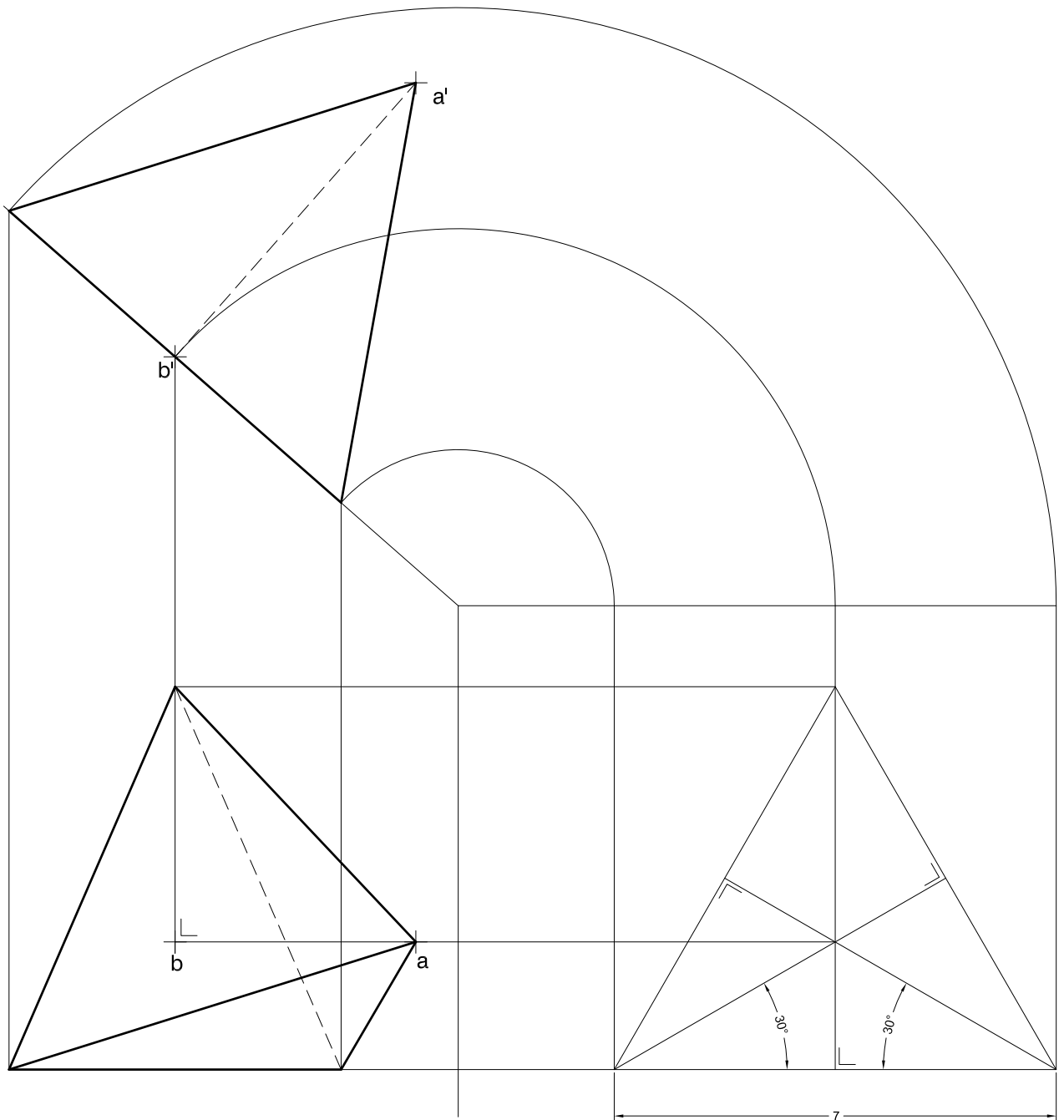
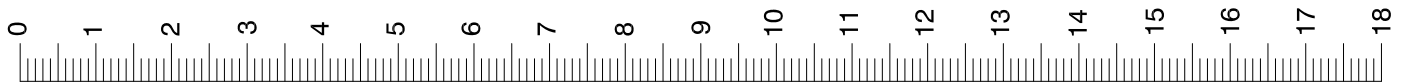




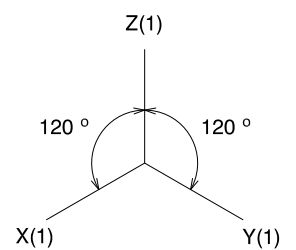
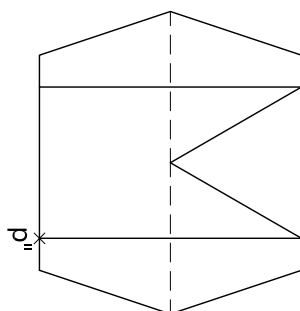
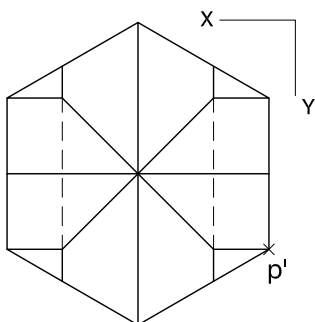
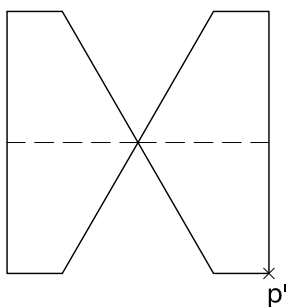
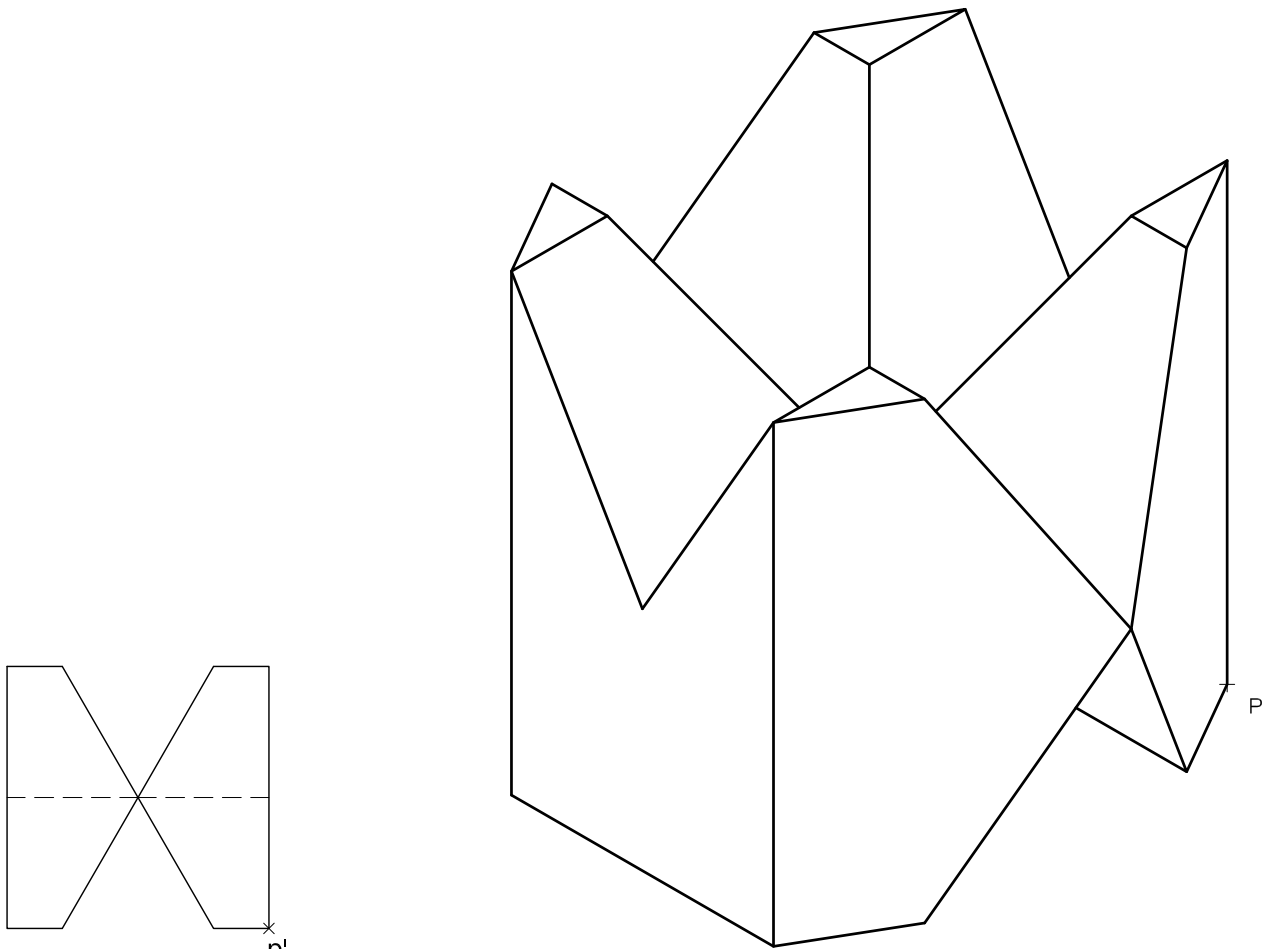
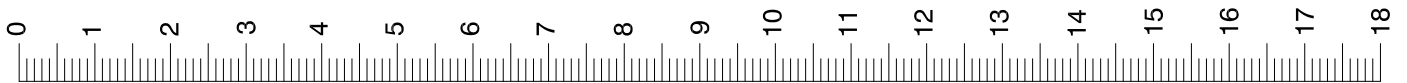
S3.2A



S3.2B



S3.3A



S3.3B

