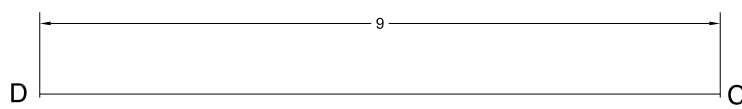
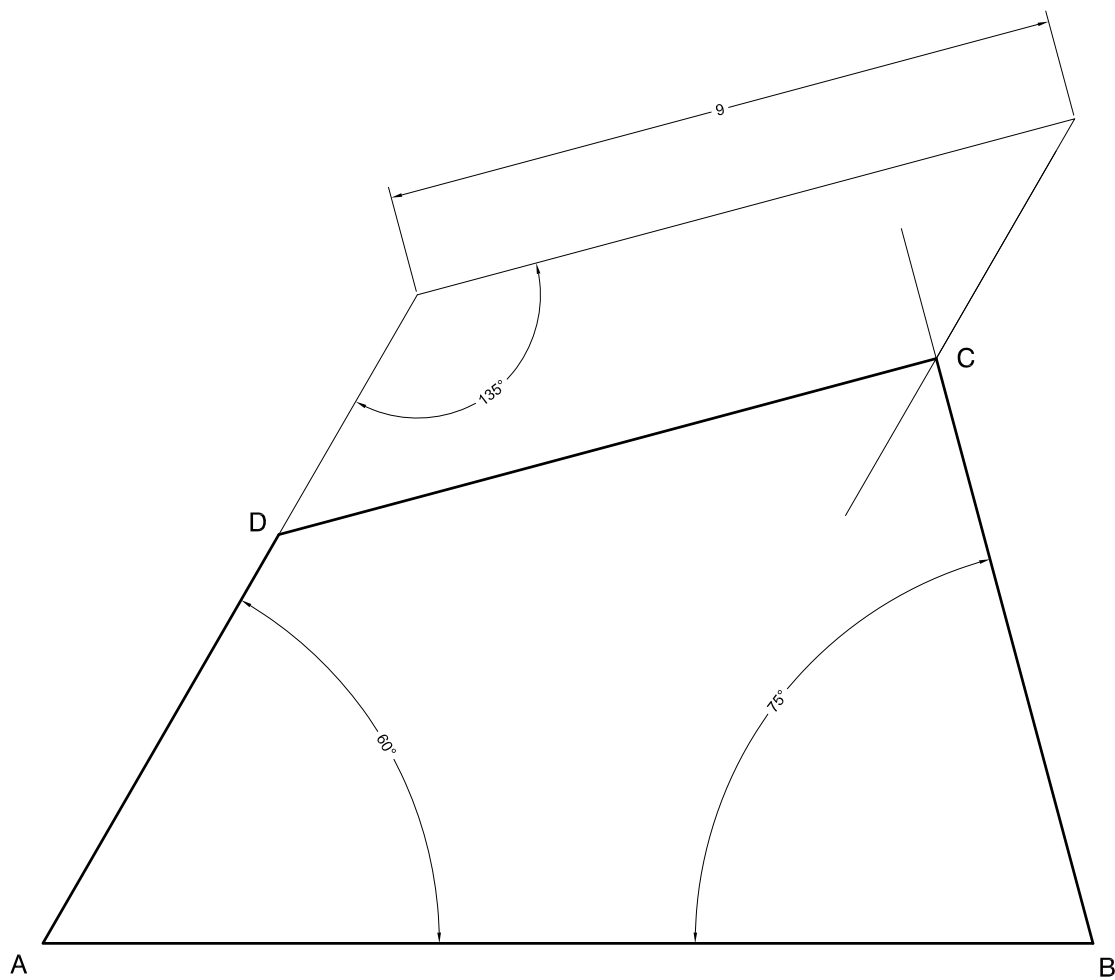
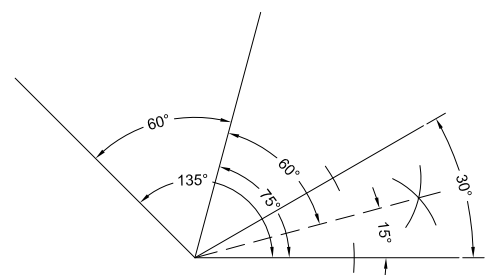


## SÈRIE 3

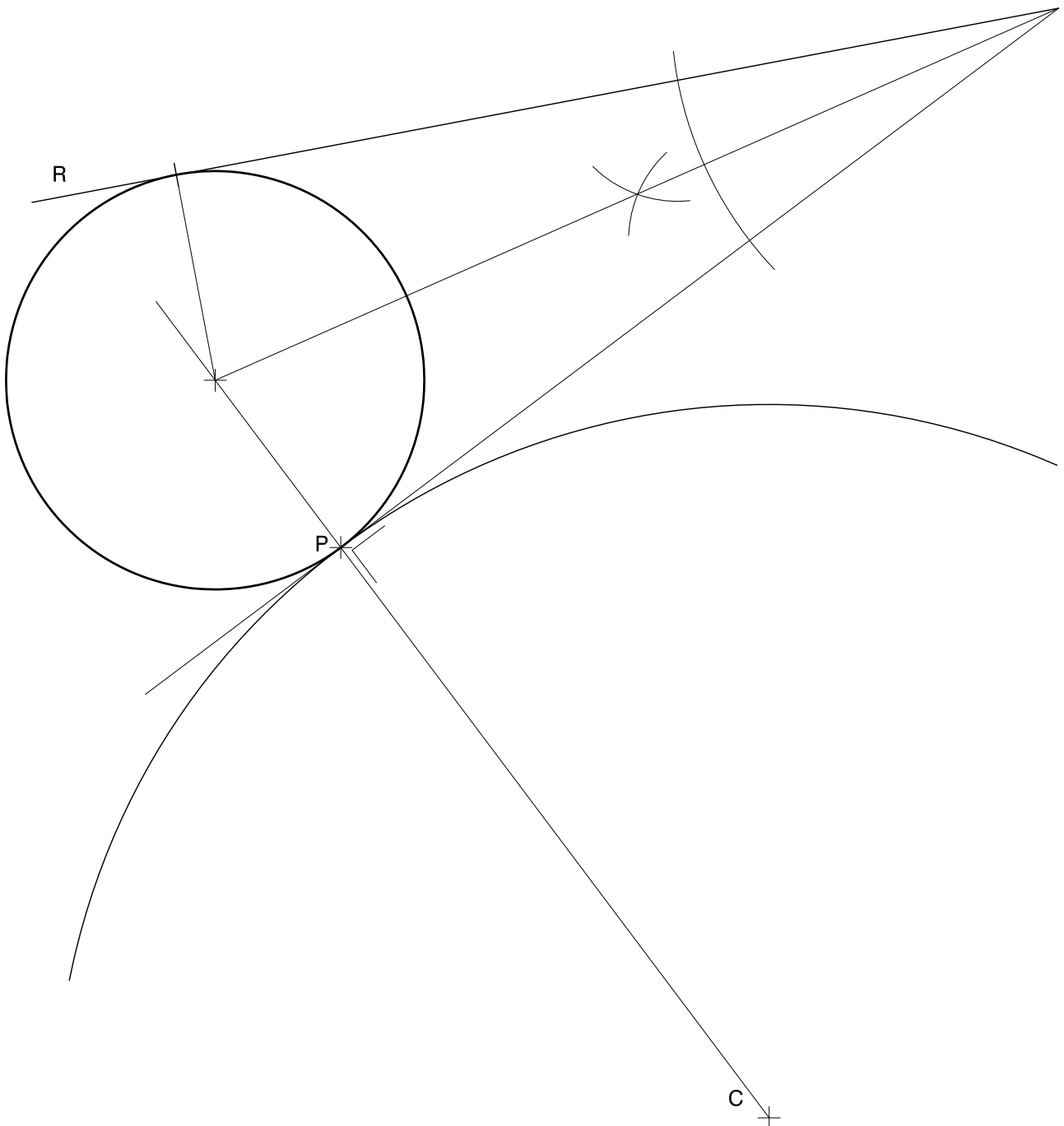
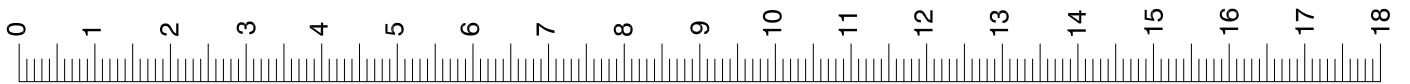
S3.1A



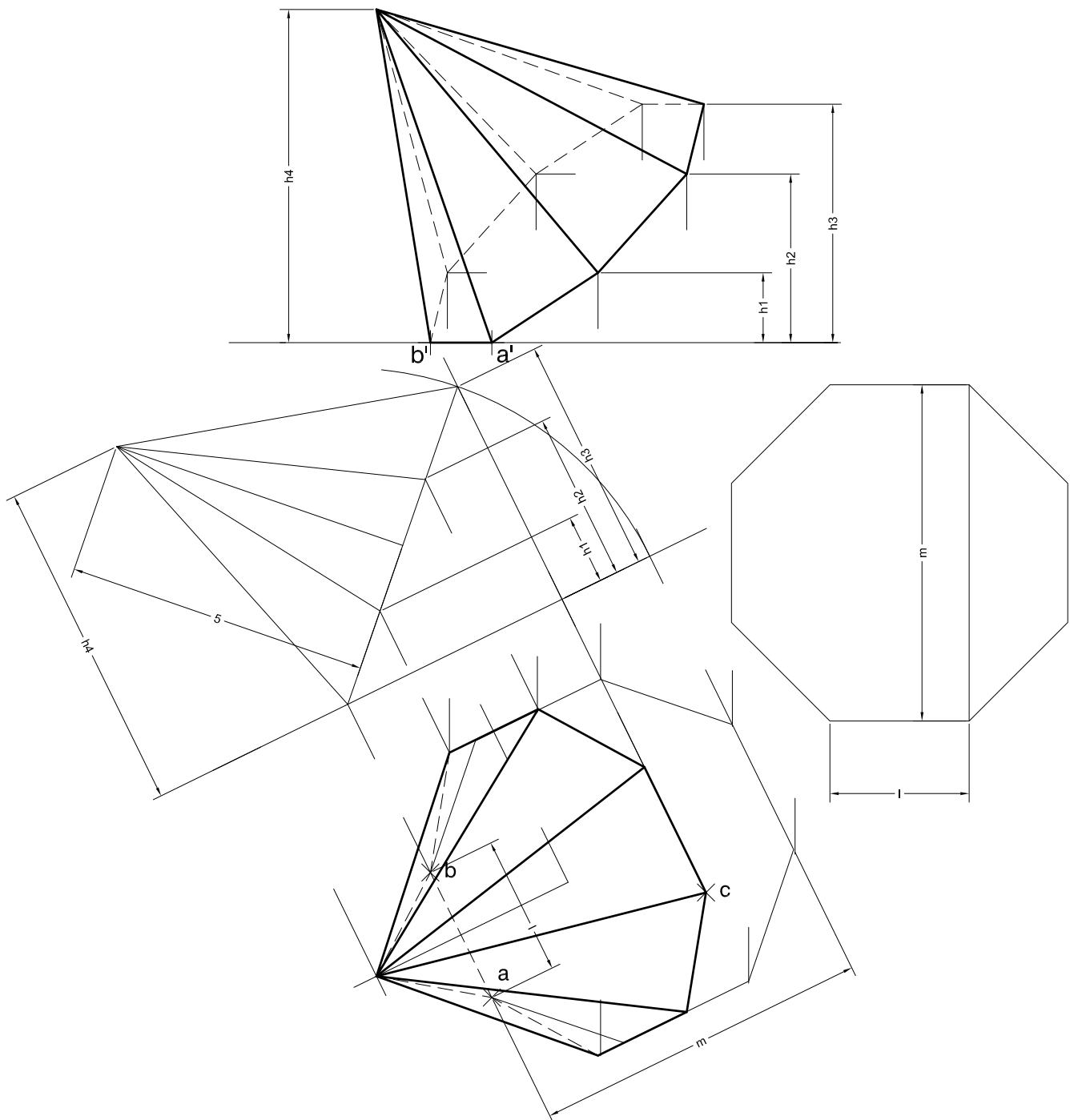
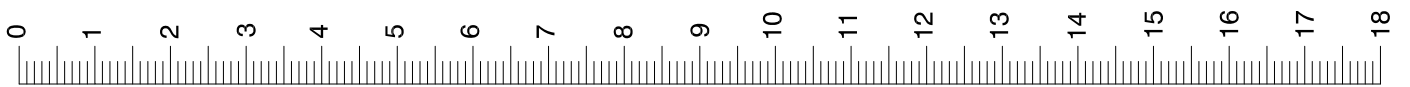
Angle DAB =  $60^\circ$   
 Angle ABC =  $75^\circ$   
 Angle CDA =  $135^\circ$



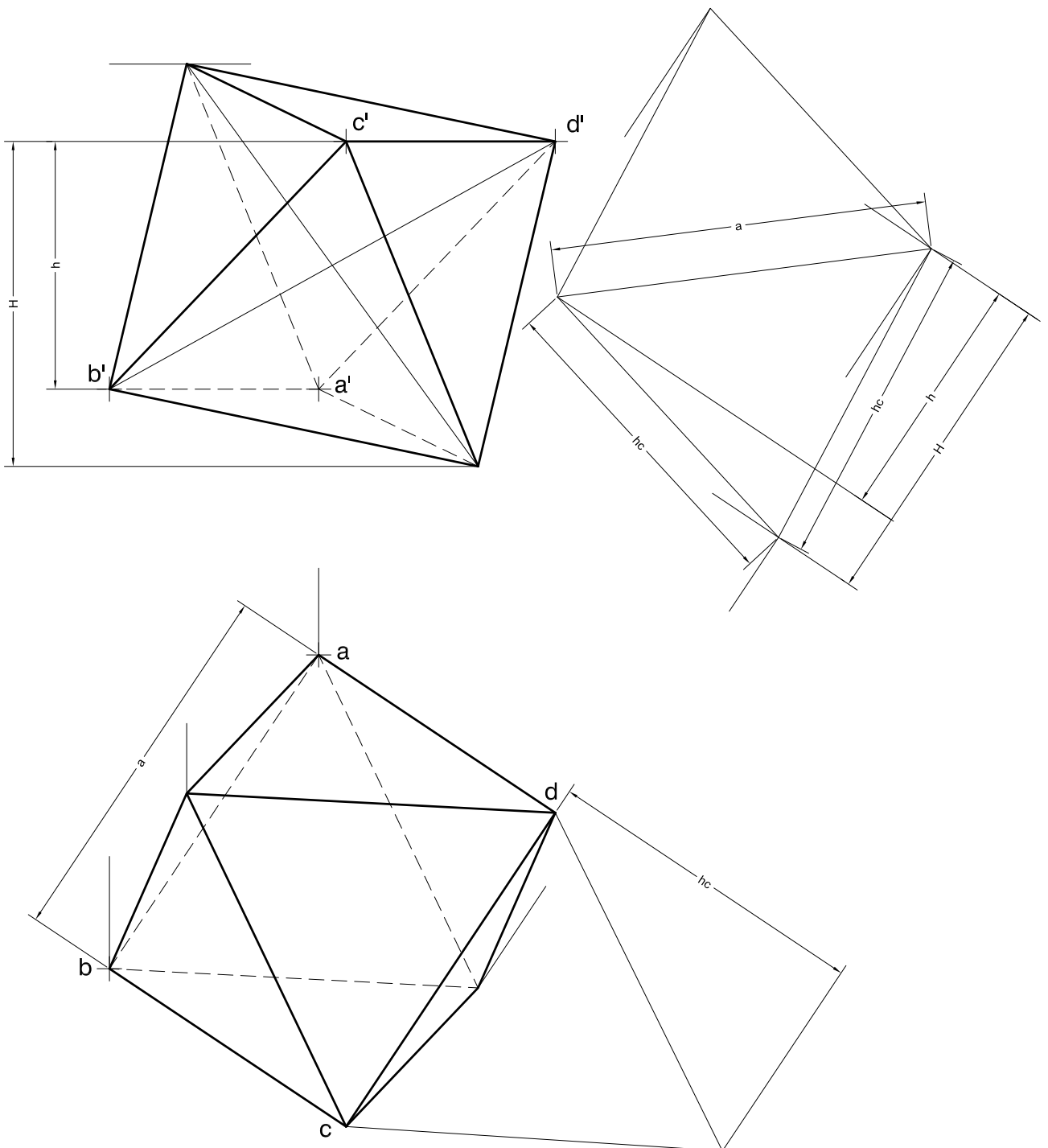
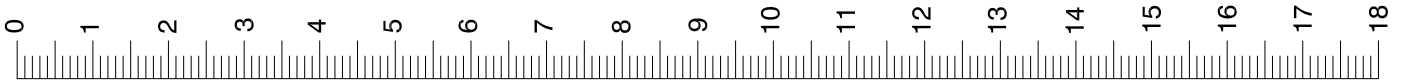
S3.1B



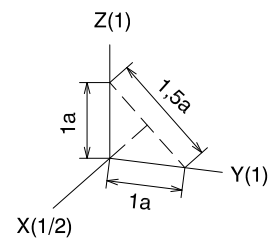
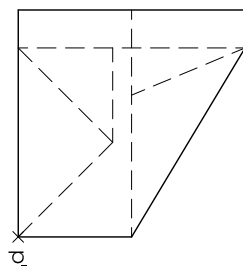
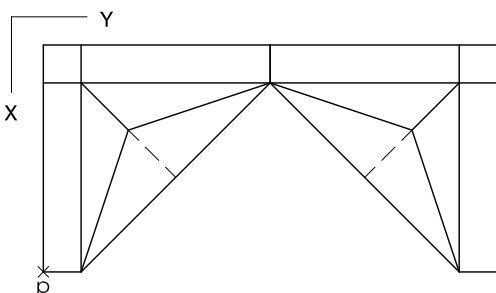
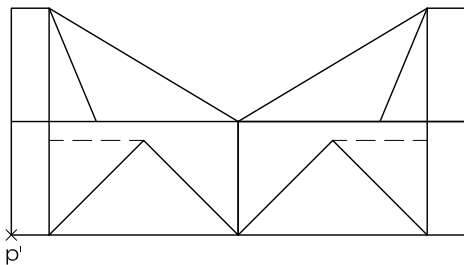
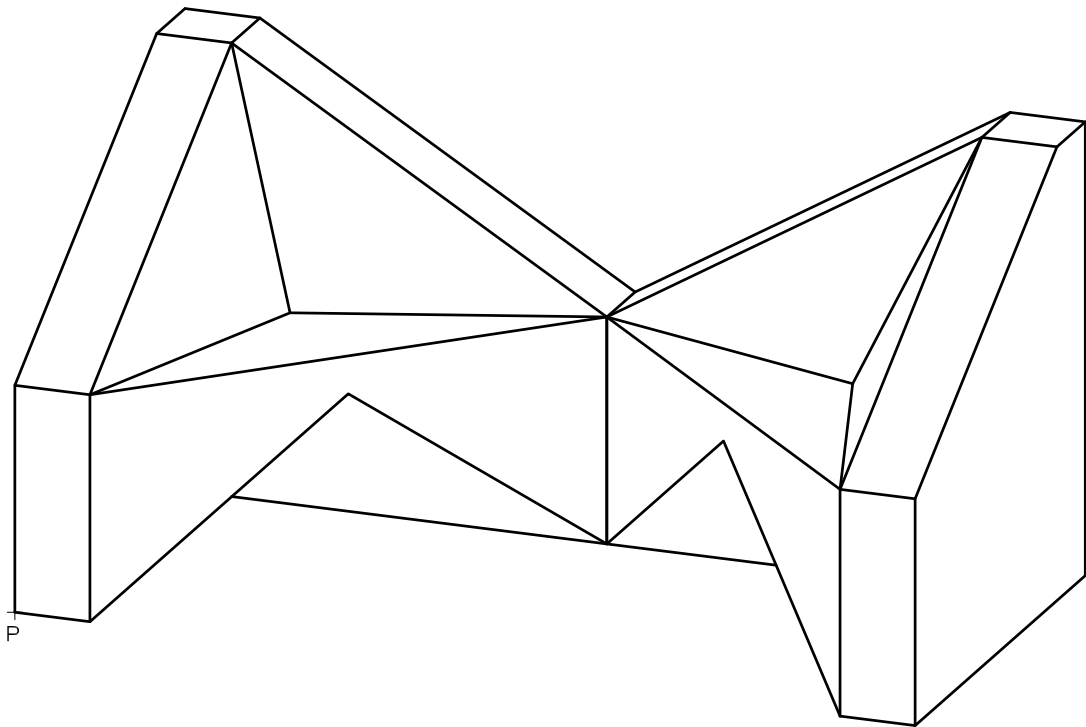
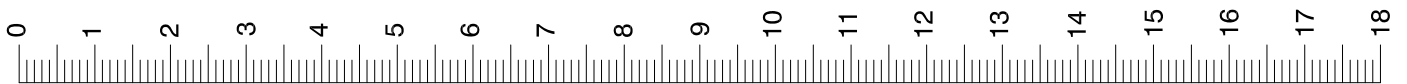
S3.2A



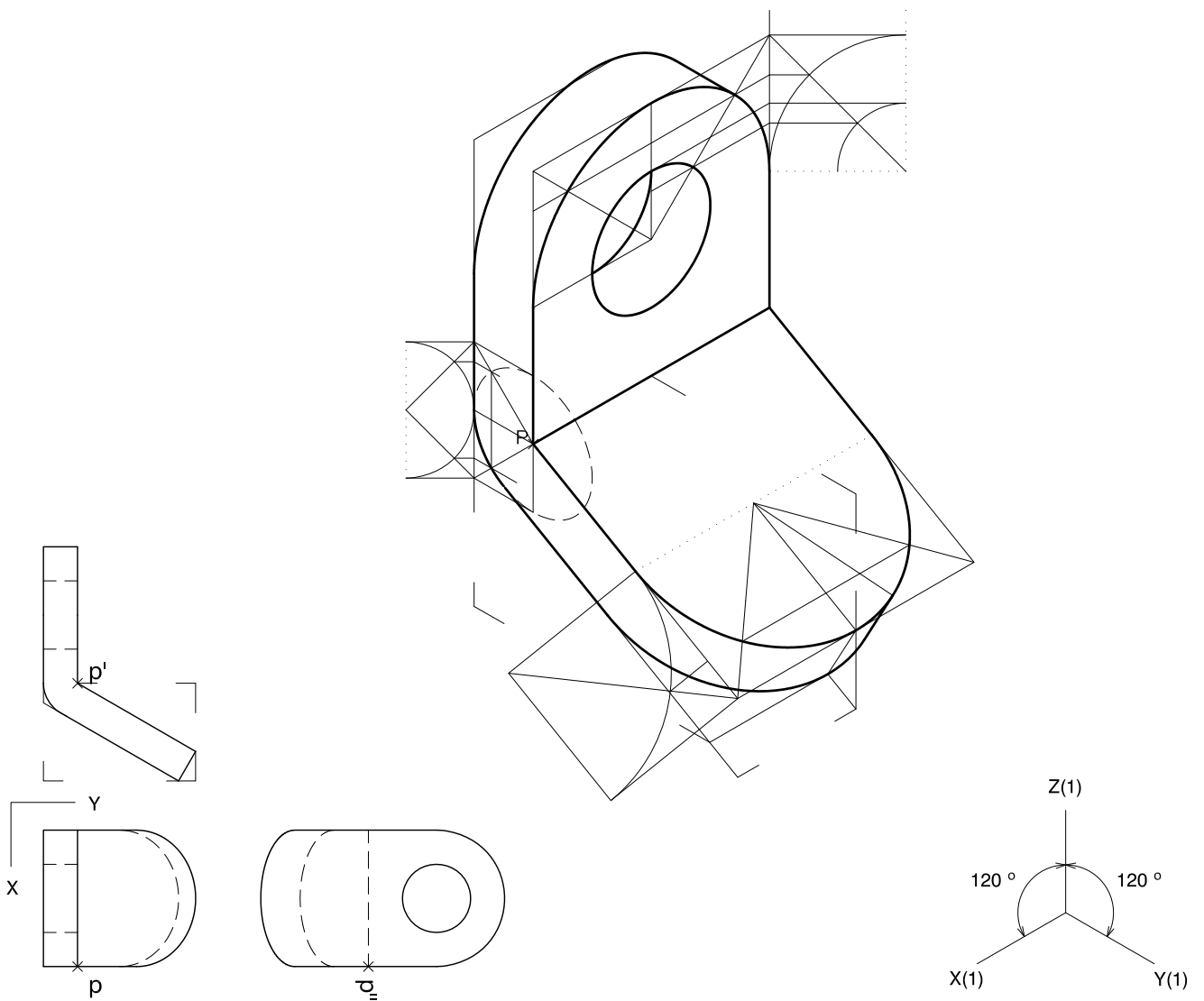
S3.2B



S3.3A

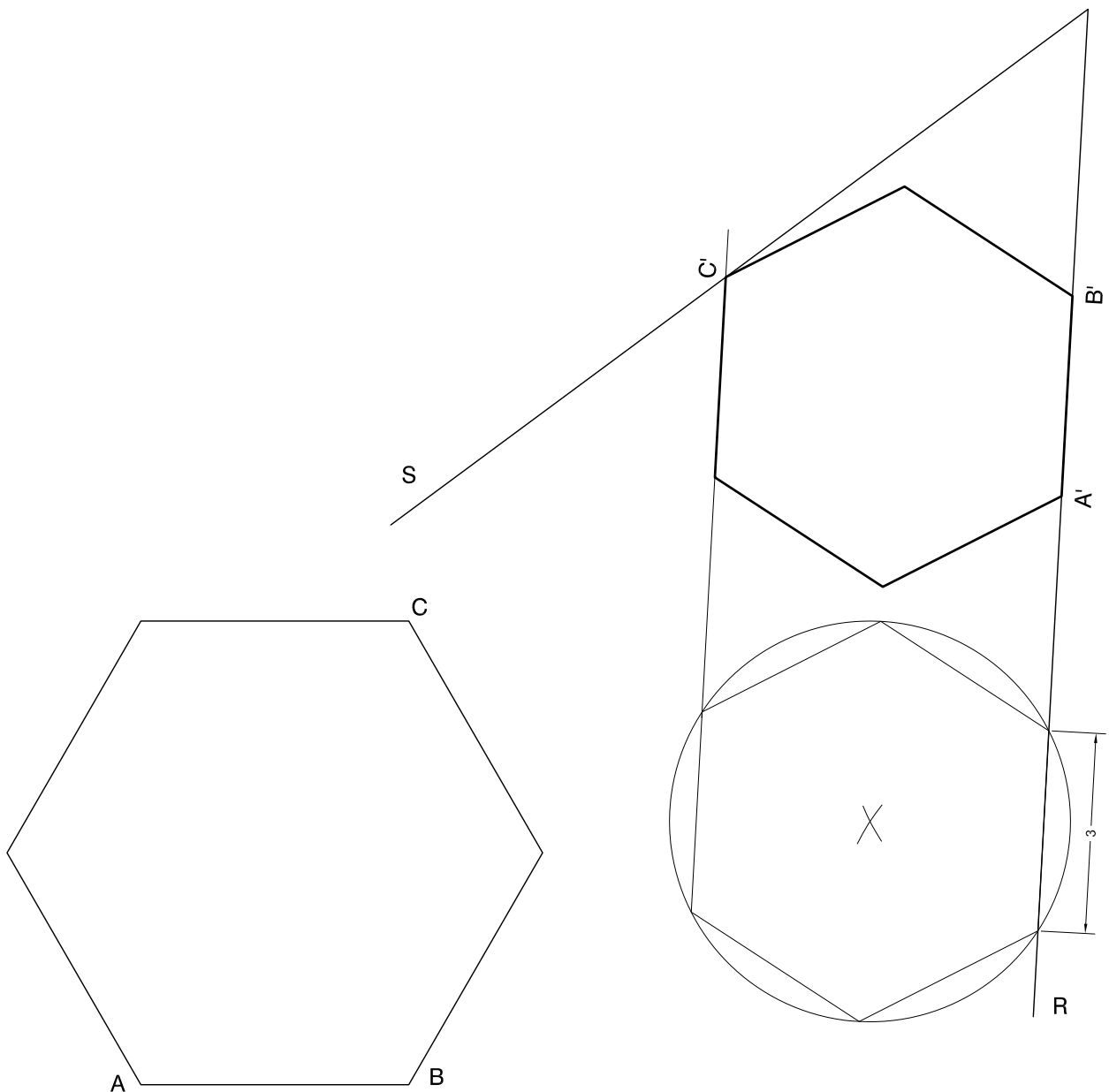
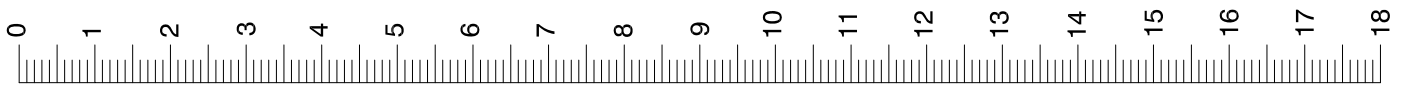


S3.3B



SÈRIE 4

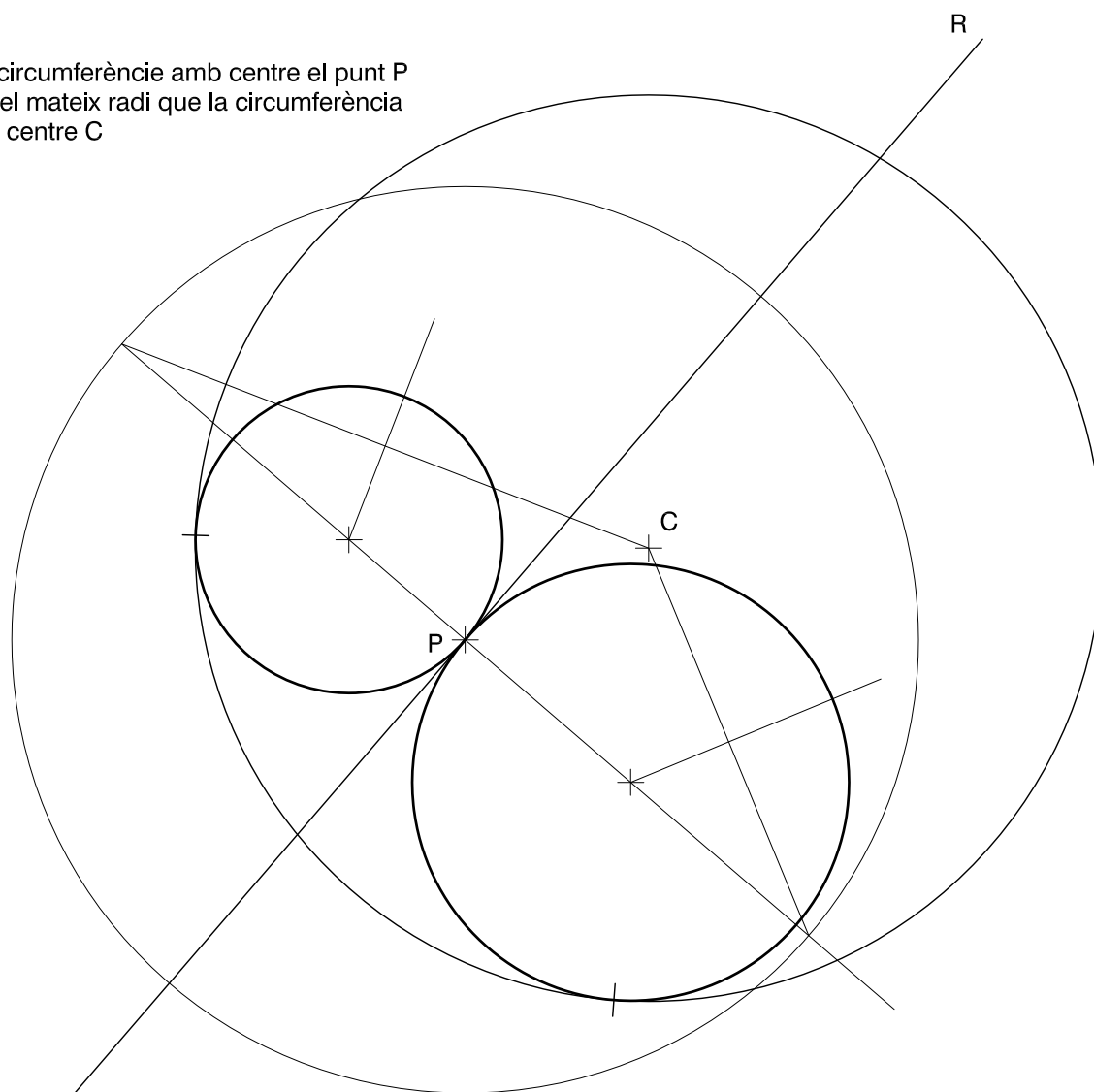
S4.1A



S4.1B

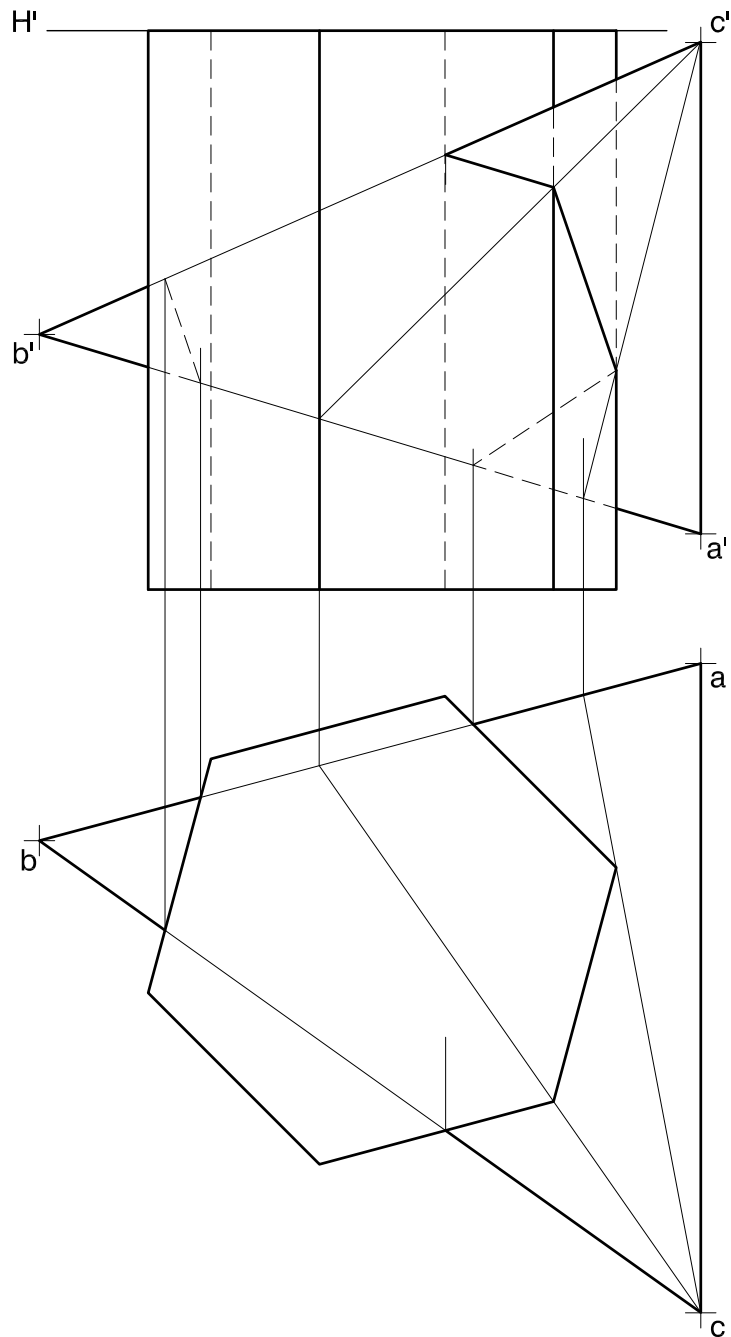


la circumferència amb centre el punt P  
té el mateix radi que la circumferència  
de centre C

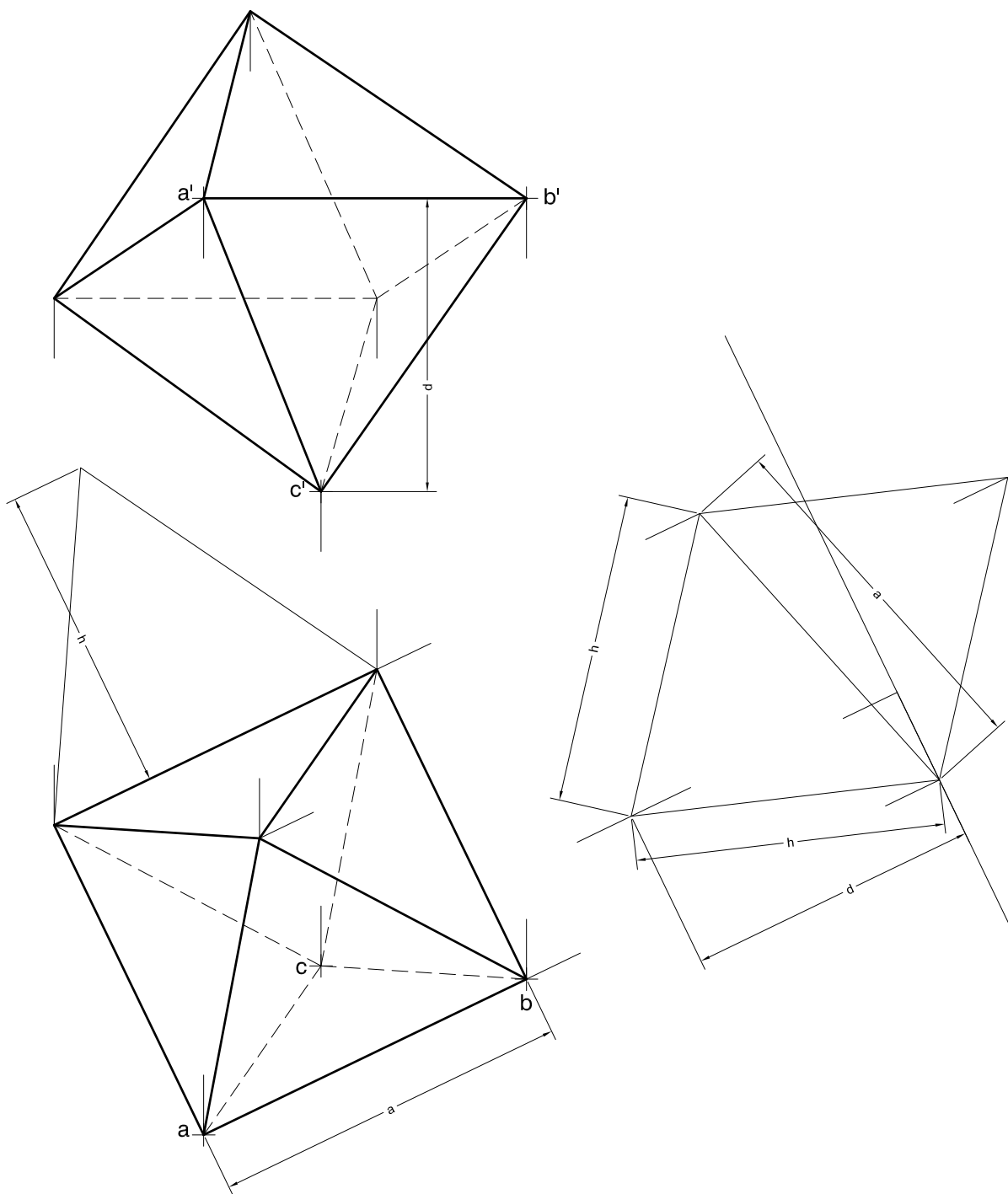
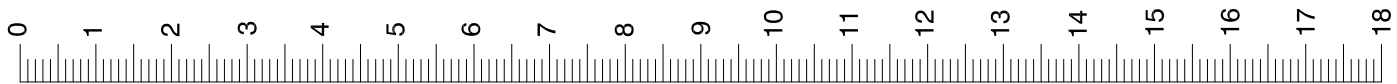




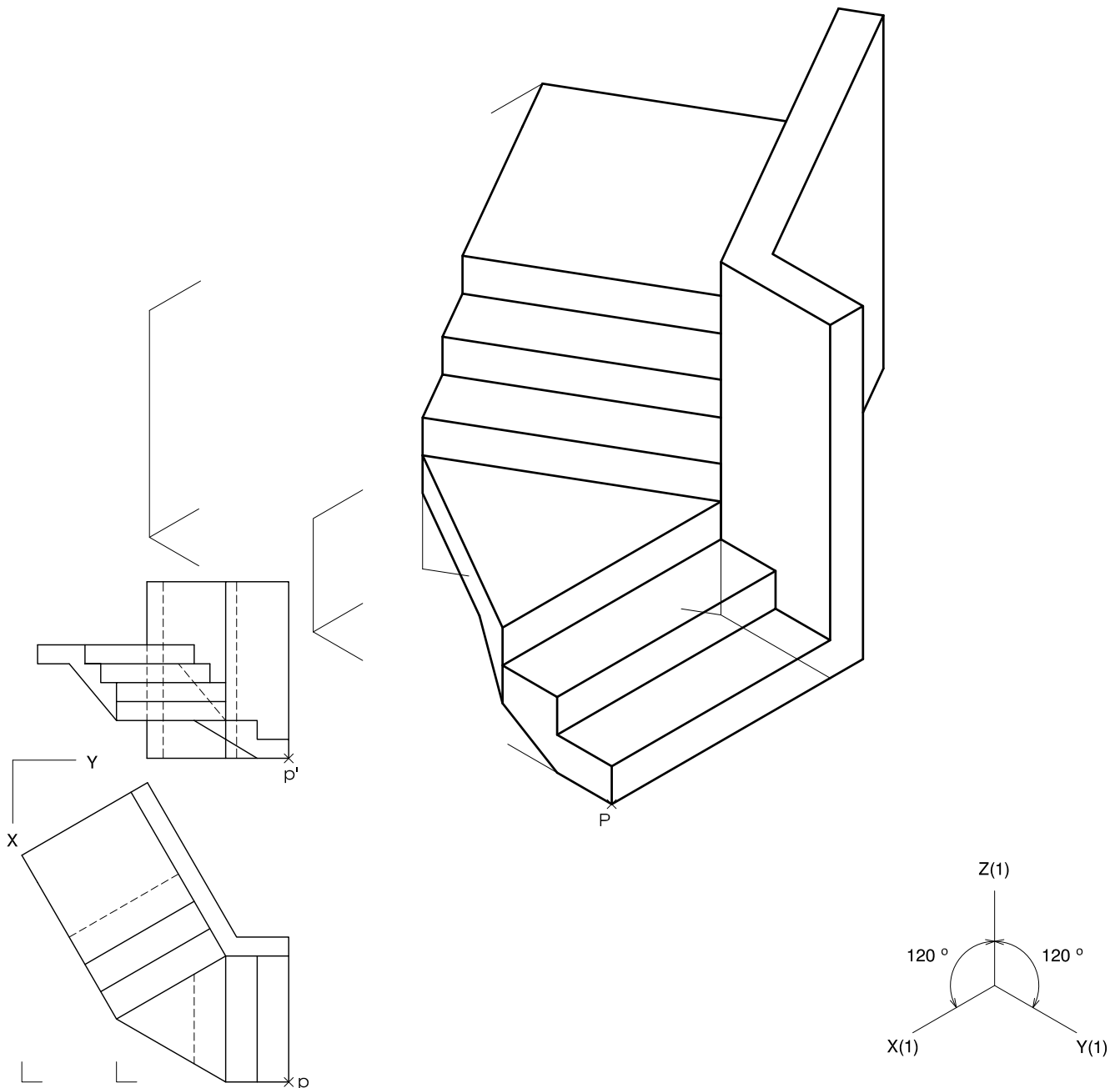
S4.2A



S4.2B



S4.3A



S4.3B

