

La prova consta de dues parts de dos exercicis cadascuna. La primera part és comuna i la segona consta de dues opcions, A o B, entre les quals cal triar-ne una.

Primera part

Exercici 1 [2,5 punts]

[Per a cada qüestió només es pot triar una resposta. Resposta ben contestada: 0,5 punts; resposta mal contestada: -0,16 punts; resposta no contestada: 0 punts]

Qüestió 1

Els sistemes de gran potència treballen amb corrent altern perquè:

- En ser més complicat que el continu, hi ha menys competència entre els instal·ladors.
- Les funcions sinusoidals tenen més complexitat matemàtica.
- En ser variable, permet l'ús de transformadors.
- Els ordinadors el necessiten.

Qüestió 2

Quatre bateries idèntiques, de tensió interna (fem) $E = 12,6 \text{ V}$ i resistència interna $R_i = 0,04 \Omega$, es connecten en sèrie. El seu comportament és equivalent a una bateria de tensió interna E_e i una resistència interna R_{ie} de valors:

- $E_e = 50,4 \text{ V}$ i $R_{ie} = 0,01 \Omega$.
- $E_e = 50,4 \text{ V}$ i $R_{ie} = 0,16 \Omega$.
- $E_e = 3,15 \text{ V}$ i $R_{ie} = 0,01 \Omega$.
- $E_e = 3,15 \text{ V}$ i $R_{ie} = 0,16 \Omega$.

Qüestió 3

En un circuit de corrent altern, la potència mitjana absorbida per un condensador:

- És sempre positiva.
- És sempre negativa.
- Pot ser positiva o negativa.
- És sempre nul·la.

Qüestió 4

Un motor de corrent continu d'excitació independent amb imants permanents acciona un eix amb un parell resistent que es pot considerar constant. Quan la tensió que s'aplica al motor és V i el corrent d'induït és I , la velocitat de l'eix és ω . Si es redueix la tensió a $0,5 V$, quin serà ara el corrent del motor?

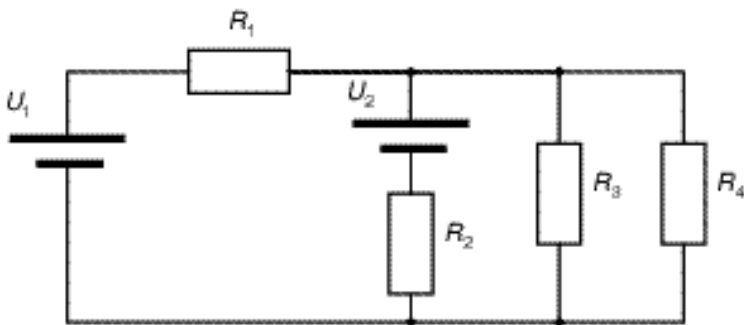
- I
- $0,5I$
- $2I$
- $1,5I$

Qüestió 5

Un fusible protegeix de:

- a) Sobretensions de curta durada.
- b) Curtcircuits.
- c) Subtensions.
- d) Fuites de corrent.

Exercici 2 [2,5 punts]



$U_1 = 46 \text{ V}$	$U_2 = 48 \text{ V}$
$R_1 = 2 \ \Omega$	$R_2 = 4 \ \Omega$
$R_3 = 10 \ \Omega$	$R_4 = 40 \ \Omega$

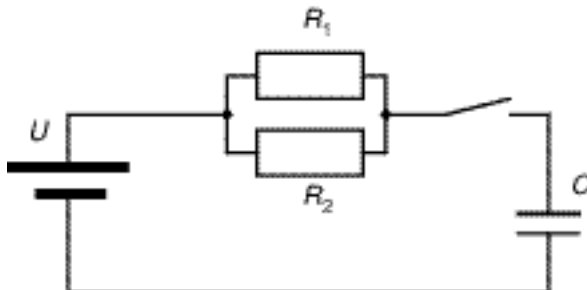
Per al circuit de la figura, determineu:

- a) La resistència equivalent de R_3 i R_4 . [0,5 punts]
- b) Els corrents subministrats per les fonts de tensió. [1 punt]
- c) Les potències subministrades per les fonts de tensió. [0,5 punts]
- d) La diferència de tensió entre els extrems de la resistència R_4 . [0,5 punts]

Segona part

OPCIÓ A

Exercici 3 [2,5 punts]



$U = 50 \text{ V}$	$R_1 = 100 \ \Omega$
$R_2 = 400 \ \Omega$	$C = 400 \ \mu\text{F}$

El condensador del circuit de la figura està inicialment descarregat i es tanca l'interruptor. Determineu:

- a) La constant de temps del circuit. [0,5 punts]
- b) La tensió i la càrrega en el condensador transcorreguts 64 ms després del tancament de l'interruptor. [1 punt]
- c) L'energia emmagatzemada en el condensador i la intensitat que subministra la font de tensió 64 ms després del tancament de l'interruptor i molt (∞) temps després. [1 punt]

Exercici 4 [2,5 punts]

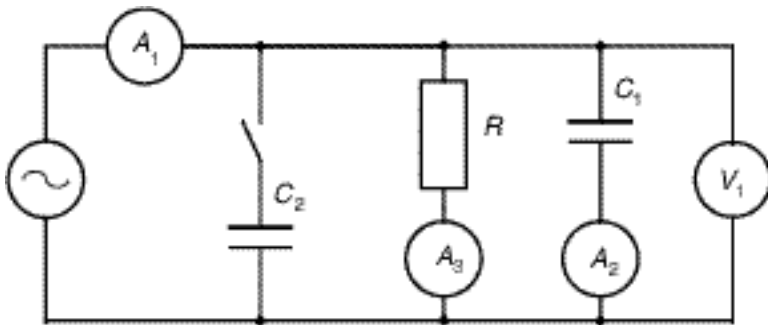
En la figura següent es representa la taula de veritat de la funció lògica S (a, b, c).

a	b	c	S
0	0	0	0
1	0	0	1
0	1	0	0
1	1	0	1
0	0	1	0
1	0	1	0
0	1	1	0
1	1	1	1

- a) Simplifiqueu la funció donant l'expressió booleana més curta possible. (Es pot emprar el mètode Karnaugh.) [1 punt]
- b) Dibuixeu la implementació lògica de la funció simplificada utilitzant exclusivament portes NAND. [1,5 punts]

OPCIÓ B

Exercici 3 [3 punts]



$V_1 = 220 \text{ V}$	$f = 50 \text{ Hz}$
$A_2 = 7 \text{ A}$	$A_3 = 14 \text{ A}$

Per al circuit de la figura, determineu:

Amb l'interruptor obert:

- a) El diagrama vectorial dels corrents del circuit i la lectura de l'amperímetre A_1 . [1,5 punts]
- b) Les potències activa, reactiva i aparent, així com el factor de potència del conjunt del circuit. [0,5 punts]

Amb l'interruptor tancat:

- c) El valor de la reactància del condensador C_2 per tal que la lectura de l'amperímetre A_1 sigui $A_1 = 20 \text{ A}$. [1 punt]

Exercici 4 [2 punts]

Un consum monofàsic de tensió nominal $U_N = 220 \text{ V}$ i potència nominal $P_N = 2,2 \text{ kW}$ té un factor de potència unitari i s'alimenta amb un cable de longitud $l = 200 \text{ m}$ format per conductors de resistivitat $\rho = 17,86 \cdot 10^{-9} \Omega\text{m}$.

- a) Determineu la resistència màxima que pot tenir cadascun dels conductors que formen el cable per tal que la caiguda de tensió no superi el 5 % de la nominal. [1 punt]
- b) Escolliu de manera justificada la secció normalitzada més escaient d'entre les següents: 1,5; 2,5; 4; 6; 10; 16; 25 mm^2 . [1 punt]

La prova consta de dues parts de dos exercicis cadascuna. La primera part és comuna i la segona consta de dues opcions, A o B, entre les quals cal triar-ne una.

Primera part

Exercici 1 [2,5 punts]

[Per a cada qüestió només es pot triar una resposta. Resposta ben contestada: 0,5 punts; resposta mal contestada: -0,16 punts; resposta no contestada: 0 punts]

Qüestió 1

La codificació binària del número decimal 136 és:

- a) 10010010
- b) 01001010
- c) 10000100
- d) 10001000

Qüestió 2

La sortida d'una porta NOR de dues entrades, A i B, implementa la funció lògica:

- a) $\overline{A} \overline{B} + A \cdot B$
- b) $\overline{A} \cdot B + A \cdot \overline{B}$
- c) $\overline{A+B}$
- d) $A+B$

Qüestió 3

La velocitat de sincronisme en una màquina de corrent altern de quatre parells de pols ($p = 4$) connectada a una xarxa de 50 Hz és:

- a) 1000 min⁻¹
- b) 750 min⁻¹
- c) 1200 min⁻¹
- d) 900 min⁻¹

Qüestió 4

Un motor de corrent altern connectat a una xarxa de 400 V i 50 Hz ha perdut la placa de característiques. Primer es fa treballar a un determinat parell i la velocitat a la qual gira és 1000 min⁻¹. Després es fa treballar al doble de parell i la velocitat segueix sent de 1000 min⁻¹. Quin tipus de motor és?

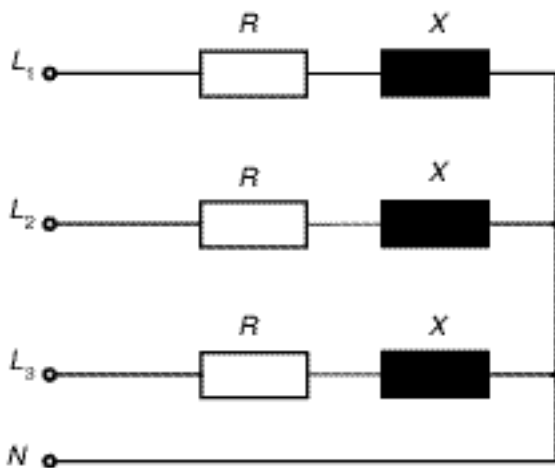
- a) D'inducció.
- b) Síncron.
- c) No pot ser de corrent altern.
- d) No hi ha cap motor que tingui aquest comportament.

Qüestió 5

Un condensador de tàntal:

- a) Funciona correctament tant en corrent altern com en corrent continu.
- b) Només funciona correctament en corrent continu.
- c) Només funciona correctament en corrent continu i amb una determinada polaritat.
- d) Només funciona correctament en corrent altern.

Exercici 2 [2,5 punts]



$R = 10 \Omega$	$X = 10 \Omega$
-----------------	-----------------

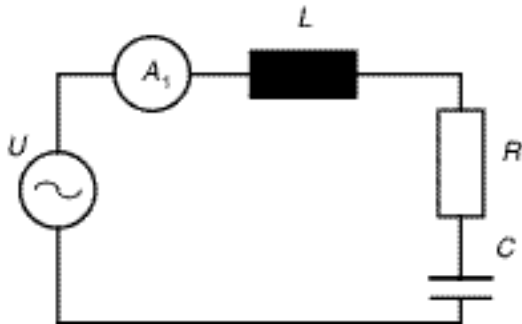
El consum trifàsic de la figura s'alimenta amb una tensió (composta o de línia) $U = 400 \text{ V}$. Determineu:

- a) Els corrents de línia i del neutre. [1,5 punts]
- b) Les potències activa, reactiva i aparent del consum. [0,5 punts]
- c) La caiguda de tensió a les reactàncies. [0,5 punts]

Segona part

OPCIÓ A

Exercici 3 [2,5 punts]



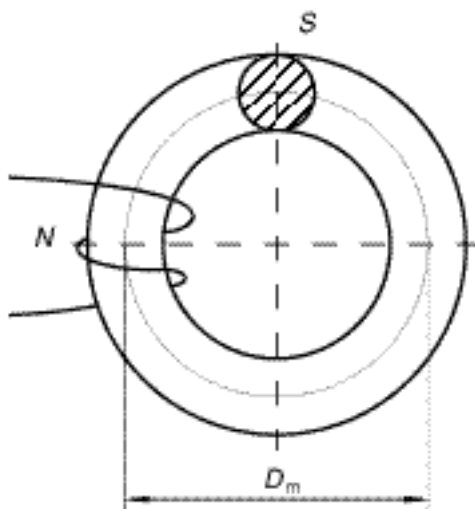
La font de tensió del circuit de la figura pot treballar a tensió U i freqüència f variables. Per tal de determinar els valors dels elements del circuit es fa un assaig a dues tensions i freqüències diferents. En un dels assaigs es mesura la potència activa absorbida pel circuit. Els resultats dels assaigs es troben en els quadres adjunts:

$f = 50 \text{ Hz}$ $A_1 = 5 \text{ A}$	$U = 100 \text{ V}$ $P = 500 \text{ W}$	$f = 100 \text{ Hz}$ $A_1 = 5 \text{ A}$	$U = 256 \text{ V}$
--	--	---	---------------------

Determineu:

- El valor de R . [0,5 punts]
- Els valors de la reactància equivalent del circuit a 50 Hz (X_{50}) i a 100 Hz (X_{100}).
(Feu atenció a les potències activa, reactiva i aparent del consum.) [1 punt]
- Els valors de L i C . [1 punt]

Exercici 4 [2,5 punts]



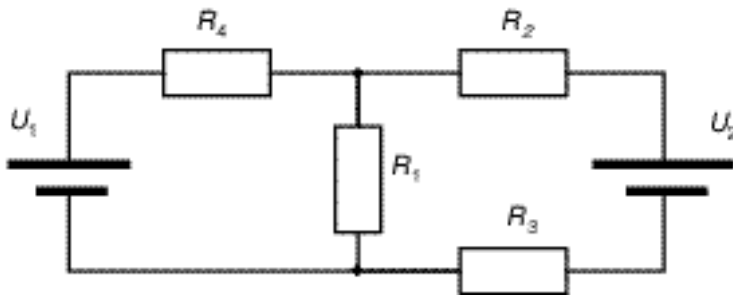
Sobre un nucli toroidal de material ferromagnètic, de secció S , es fa un debanat de N voltes per obtenir una inductància de valor L . Es pot considerar que el camí de les línies de camp té la mateixa longitud per a totes, corresponent al perímetre del diàmetre mitjà D_m . Si el material ferromagnètic té una permeabilitat relativa μ_r , determineu:

- La reluctància magnètica d'aquest nucli. [1 punt]
- La inducció màxima $B_{\text{màx}}$ i el flux màxim $\Phi_{\text{màx}}$ que hi haurà en l'interior del nucli quan el debanat estigui recorregut per un corrent altern sinusoidal de valor eficaç $I_{\text{ef}} = 1 \text{ A}$. [1,5 punts]

$D_m = 80 \text{ mm}$	$S = 314,16 \text{ mm}^2$
$\mu_r = 2000$	$\mu_0 = 4\pi \cdot 10^{-7} \text{ Wb m}^{-1} \text{ A}^{-1}$
$N = 40$	

OPCIÓ B

Exercici 3 [2,5 punts]



$U_1 = 46 \text{ V}$	$U_2 = 42 \text{ V}$
$R_1 = 10 \ \Omega$	$R_2 = 1 \ \Omega$
$R_3 = 1 \ \Omega$	$R_4 = 2 \ \Omega$

Per al circuit de la figura, determineu:

- a) Els corrents subministrats per les fonts de tensió. [1,5 punts]
- b) La diferència de tensió entre els extrems de R_1 . [0,5 punts]
- c) Les potències subministrades per cadascuna de les bateries. [0,5 punts]

Exercici 4 [2,5 punts]

En un habitatge hi ha una línia d'endolls (monofàsics) que alimenta una rentadora i una cuina a 220 V. La rentadora consumeix 1,5 kW amb un factor de potència $fdp = 0,8$ inductiu, mentre que les resistències de la cuina consumeixen 3 kW. Per al consum format pels dos electrodomèstics funcionant simultàniament, determineu:

- a) Les potències activa, reactiva i aparent del consum. [1 punt]
- b) El corrent per la línia. [0,5 punts]
- c) El factor de potència. [0,5 punts]
- d) Escolliu de manera justificada el calibre mínim del Petit Interruptor Automàtic (PIA) que protegeix la línia d'entre els següents: 7,5; 10; 15; 20; 25; 35 A. [0,5 punts]