

La prova consta de dues parts de dos exercicis cadascuna. La primera part és comuna i la segona consta de dues opcions, A o B, entre les quals cal triar-ne una.

Primera part

Exercici 1 [2,5 punts]

[Per a cada qüestió només es pot triar una resposta. Resposta ben contestada: 0,5 punts; resposta mal contestada: -0,16 punts; resposta no contestada: 0 punts.]

Qüestió 1

Per un condensador de $10 \mu\text{F}$ circula un corrent constant de 10 A . La taxa de variació de la seva tensió és de:

- a) $1 \text{ V}/\mu\text{s}$
- b) $10 \text{ V}/\mu\text{s}$
- c) $20 \text{ V}/\mu\text{s}$
- d) $100 \text{ V}/\mu\text{s}$

Qüestió 2

S'ha d'instal·lar un condensador de $20 \mu\text{F}$ per treballar en una xarxa de corrent altern de 250 V i 50 Hz . Per reduir l'espai ocupat algú proposa que sigui de tàntal. Quina de les següents afirmacions és certa?

- a) L'elecció és correcta.
- b) L'elecció és incorrecta perquè la freqüència de treball és massa baixa.
- c) L'elecció és incorrecta perquè el tàntal no pot treballar en corrent altern.
- d) L'elecció és incorrecta perquè la freqüència de treball és massa alta.

Qüestió 3

Si en una instal·lació domèstica s'ha disparat l'interruptor diferencial i no ho ha fet el magnetotèrmic, es pot afirmar que:

- a) Hi ha hagut una pèrdua d'aïllament i, com a conseqüència, una fuga de corrent.
- b) Hi ha hagut un curtcircuit.
- c) Hi ha hagut una sobrecàrrega.
- d) Hi ha hagut un increment de freqüència.



Qüestió 4

La següent taula de veritat d'una porta de tres entrades i una sortida correspon a una porta

e_1	e_2	e_3	s
0	0	0	1
1	0	0	1
0	1	0	1
1	1	0	1
0	0	1	1
1	0	1	1
0	1	1	1
1	1	1	0

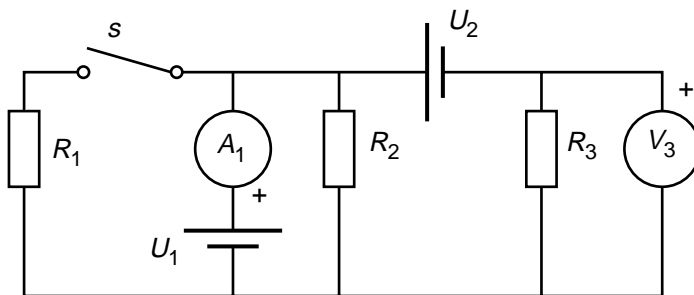
- a) NAND
- b) NOR
- c) AND
- d) OR

Qüestió 5

La representació hexadecimal del número decimal 203 és:

- a) AC
- b) CC
- c) CA
- d) CB

Exercici 2 [2,5 punts]



$U_1 = 100 \text{ V}$	$U_2 = 30 \text{ V}$
$R_1 = 20 \Omega$	$R_2 = 10 \Omega$
$R_3 = 7 \Omega$	

Per al circuit de la figura, determineu:

Amb l'interruptor s obert,

- a) La mesura del voltímetre V_3 . [0,5 punts]
- b) La mesura de l'amperímetre A_1 . [0,5 punts]

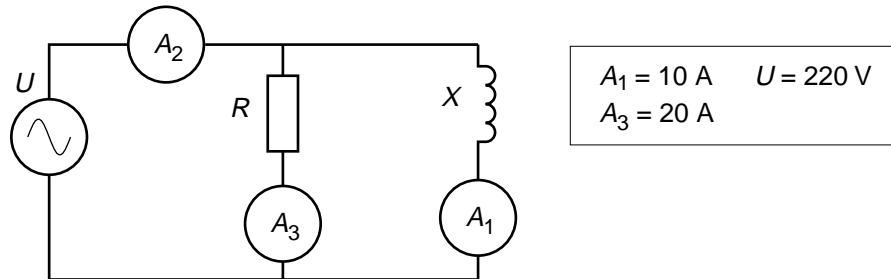
Amb l'interruptor s tancat,

- c) La mesura de l'amperímetre A_1 . [0,5 punts]
- d) La mesura del voltímetre V_3 . [0,5 punts]
- e) La potència subministrada per cada font. [0,5 punts]

Segona part

OPCIÓ A

Exercici 3 [2,5 punts]



Del circuit de la figura, determineu:

- a) El valor de la reactància X . [0,5 punts]
- b) El valor de la resistència R . [0,5 punts]
- c) La mesura de l'amperímetre A_2 . [1 punt]
- d) El factor de potència del conjunt. [0,5 punts]

Exercici 4 [2,5 punts]

La nevera d'un autobús, de potència $P = 240 \text{ W}$, està situada a la part del davant del vehicle. L'alimentació elèctrica de la nevera es pren des de les bateries de 24 V situades a la part posterior. La distància del cable d'unió s'estima en $L = 10 \text{ m}$. El cable és unipolar i el retorn del corrent es fa pel xassís del vehicle. La resistència elèctrica del xassís es pot considerar nul·la. El material del cable té una resistivitat de $0,1786 \mu\Omega \cdot \text{m}$.

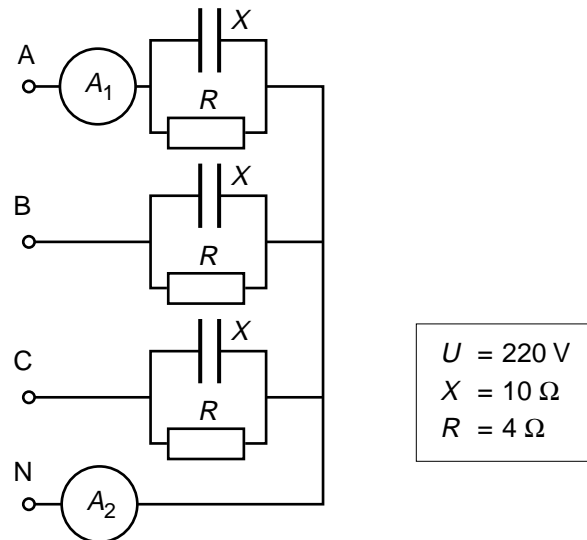
- a) Si el cable admet densitats de corrent de 3 A/mm^2 , escolliu, de manera raonada, una secció d'entre les següents: 1,5, 2,5, 4, 6, 10, 16, 25 mm^2 . [1 punt]

Amb la secció escollida, determineu:

- b) La caiguda de tensió, expressada en tant per cent, en borns del motor de la nevera si el corrent que absorbeix és un 80% del nominal. [1,5 punts]

OPCIÓ B

Exercici 3 [2,5 punts]



El circuit trifàsic de la figura s'alimenta a una tensió de línia U . Determineu:

- a) La mesura de l'amperímetre A_1 . [1 punt]
- b) La mesura de l'amperímetre A_2 . [0,5 punts]
- c) El factor de potència del conjunt. [0,5 punts]
- d) Les potències activa, reactiva i aparent del conjunt. [0,5 punts]

Exercici 4 [2,5 punts]

La placa de característiques d'un motor de corrent continu d'excitació independent amb imants permanents és la següent:

$U_N = 200 \text{ V}$	$P_N = 400 \text{ W}$	$I_N = 2,5 \text{ A}$	$n_N = 1600 \text{ min}^{-1}$
-----------------------	-----------------------	-----------------------	-------------------------------

Nota: Recordeu que la potència nominal és la potència útil a l'eix.

La caiguda de tensió a les escobretes i les pèrdues mecàniques es poden considerar negligibles. Si el motor treballa en el seu punt nominal de funcionament, determineu:

- a) El rendiment. [0,5 punts]
- b) El parell desenvolupat. [0,5 punts]
- c) La força electromotriu. [1 punt]
- d) El valor de la resistència d'induït. [0,5 punts]