



PAU. Curs 2005-2006

La prova consta de dues parts de dos exercicis cadascuna. La primera part és comuna i la segona consta de dues opcions, A o B, entre les quals cal triar-ne una.

Primera part

Exercici 1 [2,5 punts]

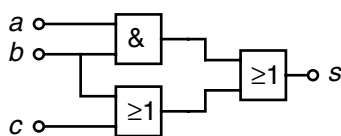
[Per a cada qüestió només es pot triar una resposta. Resposta ben contestada 0,5 punts; resposta mal contestada -0,16 punts; resposta no contestada 0 punts]

Qüestió 1

Un transformador monofàsic, que es pot considerar ideal, té un debanat de 460 espises. Es mesuren les tensions en els debanats i s'obté una tensió de 230 V en aquest debanat i de 100 V en l'altre debanat. El nombre d'espises de l'altre debanat és:

- a) 25
- b) 50
- c) 150
- d) 200

Qüestió 2



La funció lògica corresponent al diagrama de portes de la figura és:

- a) $s = a + b$
- b) $s = a + b + c$
- c) $s = b + c$
- d) $s = b + \bar{c}$

Qüestió 3

Un motor de corrent continu d'imants permanents arrossega una càrrega de parell constant. Si la tensió d'alimentació s'incrementa, la velocitat del motor

- a) s'incrementa
- b) disminueix
- c) no varia
- d) canvia de signe (sentit)

Qüestió 4

En una instal·lació, la densitat de corrent màxima admesa és de $\sigma = 6 \text{ A/mm}^2$. Si es vol alimentar un consum monofàsic de potència aparent $S = 3 \text{ kVA}$ a una tensió $U = 230 \text{ V}$, la mínima secció normalitzada a instal·lar és:

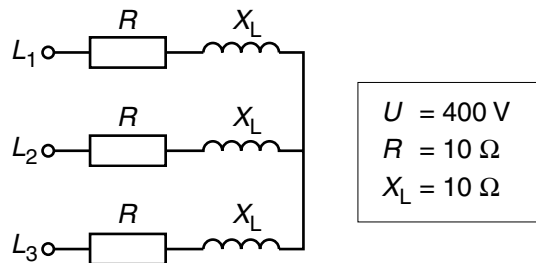
- a) $1,5 \text{ mm}^2$
- b) $2,5 \text{ mm}^2$
- c) 4 mm^2
- d) 6 mm^2

Qüestió 5

Una màquina síncrona de 3 parells de pols connectada a una xarxa de 50 Hz gira a una velocitat de

- a) $314,16 \text{ rad/s}$
- b) $157,08 \text{ rad/s}$
- c) $104,72 \text{ rad/s}$
- d) $78,54 \text{ rad/s}$

Exercici 2 [2,5 punts]



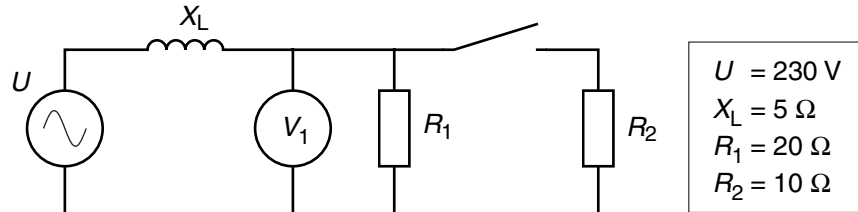
En el circuit de la figura, alimentat amb una tensió composta U , determineu:

- a) Els corrents de línia I_L . [1 punt]
- b) La potència activa P . [0,5 punts]
- c) La potència reactiva Q . [0,5 punts]
- d) El factor de potència. [0,5 punts]

Segona part

Opció A

Exercici 3 [2,5 punts]



Del circuit de la figura, amb l'interruptor obert, determineu:

- a) La mesura del voltímetre V_1 . [0,5 punts]
- b) La potència activa P entregada per la font de tensió. [0,5 punts]

Amb l'interruptor tancat, determineu:

- c) La nova mesura del voltímetre V_1' . [1 punt]
- d) El factor de potència del conjunt. [0,5 punts]

Exercici 4 [2,5 punts]

Un motor d'inducció trifàsic té la següent placa de característiques:

$P = 220 \text{ kW}$	$U = 693/400 \text{ V}$	$I = 230/398 \text{ A}$
$n = 975 \text{ min}^{-1}$	$\cos\varphi = 0,85$	$f = 50 \text{ Hz}$

Amb el motor treballant en condicions nominals, determineu:

- a) El rendiment η . [1 punt]
- b) El nombre p de parells de pols. [0,5 punts]
- c) El parell Γ desenvolupat. [0,5 punts]

Si es vol connectar a una xarxa de 400 V:

- d) Amb quina connexió caldria fer-ho i quins corrents de línia $I_{\text{línia}}$ circularien? [0,5 punts]

Opció B

Exercici 3 [2,5 punts]

$$U_N = 50 \text{ V} \quad I_N = 6 \text{ A} \quad n_N = 1200 \text{ min}^{-1}$$

Un motor de corrent continu d'imants permanents té la placa de característiques de la figura. Les pèrdues mecàniques i de les escombretes es poden considerar negligibles. La potència nominal P_N s'ha esborrat de la placa com a conseqüència d'un cop. Per tal de determinar-la es fa treballar el motor en condicions nominals i es mesura el parell, s'obté un valor de $\Gamma_N = 2 \text{ N}\cdot\text{m}$. Determineu:

- La potència nominal P_N . [0,5 punts]
- El rendiment η en condicions nominals. [0,5 punts]
- El valor de la resistència d'induït R_i . [0,5 punts]
- La velocitat a què giraria si, amb la tensió nominal d'alimentació, el parell fos nul. [1 punt]

Exercici 4 [2,5 punts]

En una màquina de soldadura de plàstic s'utilitza una resistència de potència $P = 1 \text{ kW}$ a una tensió $U = 120 \text{ V}$. El cable bipolar d'alimentació té una longitud $L = 100 \text{ m}$ i és d'un material de resistivitat $\rho = 0,01786 \mu\Omega\cdot\text{m}$. Es vol que la caiguda de tensió del cable no superi el 3%.

- Determineu la secció mínima que ha de tenir el cable. [1 punt]
- Escolliu una secció normalitzada entre les següents:
4 mm², 6 mm², 10 mm², 16 mm², 25 mm², 35 mm², 50 mm² [0,5 punt]
- Amb la secció escollida, quina caiguda de tensió en percentatge hi haurà? [1 punt]



PAU. Curs 2005-2006

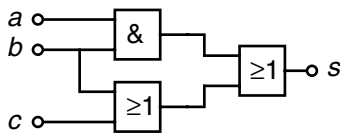
La prova consta de dues parts de dos exercicis cadascuna. La primera part és comuna i la segona consta de dues opcions, A o B, entre les quals cal triar-ne una.

Primera part

Exercici 1 [2,5 punts]

[Per a cada qüestió només es pot triar una resposta. Resposta ben contestada: 0,5 punts; resposta mal contestada -0,16 punts; resposta no contestada 0 punts]

Qüestió 1



La funció lògica corresponent al diagrama de portes de la figura és:

- a) $s = a + b$
- b) $s = a + b + c$
- c) $s = b + c$
- d) $s = b + \bar{c}$

Qüestió 2

Un motor de corrent continu d'imants permanents té la següent placa de característiques:

$P = 2400 \text{ W}$	$U = 200 \text{ V}$	$I = 10 \text{ A}$	$n = 1200 \text{ min}^{-1}$
----------------------	---------------------	--------------------	-----------------------------

Si treballa a tensió nominal i amb un corrent de 5 A, la seva velocitat serà

- a) tan alta que es trencarà
- b) superior a 1200 min^{-1}
- c) inferior a 1200 min^{-1}
- d) igual a 1200 min^{-1}

Qüestió 3

Una màquina síncrona de 2 parells de pols connectada a una xarxa de 50 Hz gira a una velocitat de

- a) 314,16 rad/s
- b) 157,08 rad/s
- c) 104,72 rad/s
- d) 78,54 rad/s

Qüestió 4

Un motor d'inducció trifàsic té la placa de característiques adjunta. El parell nominal és:

$P = 10 \text{ kW}$	$U = 400 \text{ V}$	$I = 21 \text{ A}$	$n = 720 \text{ min}^{-1}$
	$\cos\varphi = 0,85$	$f = 50 \text{ Hz}$	

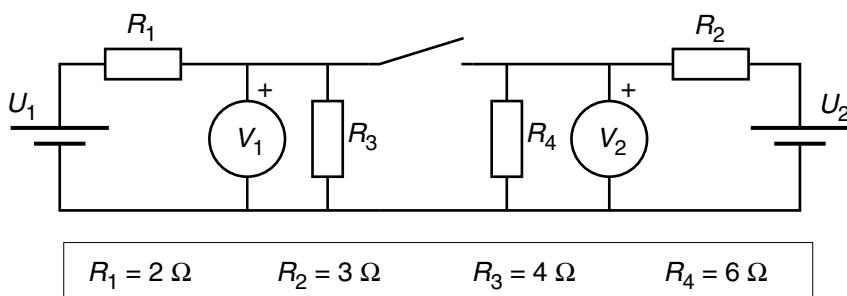
- a) 44,2 N·m
- b) 76,6 N·m
- c) 132,7 N·m
- d) 229,7 N·m

Qüestió 5

En una instal·lació la densitat de corrent màxima admesa és de $\sigma = 6 \text{ A/mm}^2$. Si es vol alimentar un consum trifàsic de potència aparent $S = 20 \text{ kVA}$ a una tensió (composta) $U = 400 \text{ V}$, la mínima secció normalitzada a instal·lar és:

- a) 1,5 mm²
- b) 2,5 mm²
- c) 4 mm²
- d) 6 mm²

Exercici 2 [2,5 punts]



En el circuit de la figura, amb l'interruptor obert les mesures dels voltímetres són $V_1 = 10 \text{ V}$ i $V_2 = 10 \text{ V}$.

En aquestes condicions, determineu:

- a) Les tensions U_1 i U_2 . [0,5 punts]
- b) Les potències P_1 i P_2 entregades per les fonts. [0,5 punts]

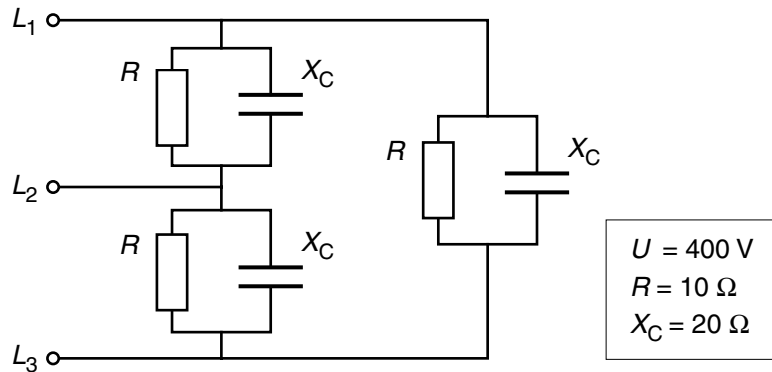
Amb l'interruptor tancat, determineu:

- c) Els corrents I_1 i I_2 entregats per les fonts. [1 punt]
- d) Les mesures V_1' i V_2' dels voltímetres. [0,5 punts]

Segona part

Opció A

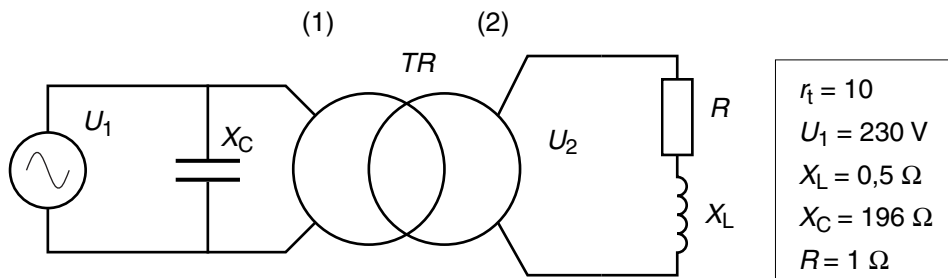
Exercici 3 [2,5 punts]



En el circuit de la figura, alimentat amb una tensió composta U , determineu:

- a) Els corrents de línia I_L . [1 punt]
- b) La potència activa P . [0,5 punts]
- c) La potència reactiva Q . [0,5 punts]
- d) El factor de potència. [0,5 punts]

Exercici 4 [2,5 punts]

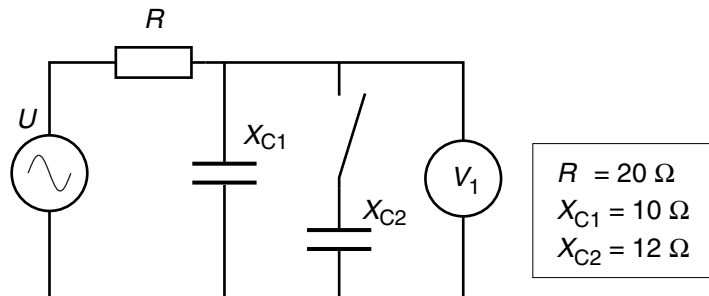


El transformador del circuit de la figura, de relació de transformació r_1 , es pot considerar ideal. El costat de tensió menor és el 2. Determineu:

- a) La tensió a la sortida U_2 . [0,5 punts]
- b) El corrent I_2 a la resistència. [0,5 punts]
- c) El corrent I_1 del costat 1 del transformador. [0,5 punts]
- d) Les potències activa P , reactiva Q i aparent S del conjunt. [1 punt]

Opció B

Exercici 3 [2,5 punts]



En el circuit de la figura, la tensió U es manté constant en totes les circumstàncies.

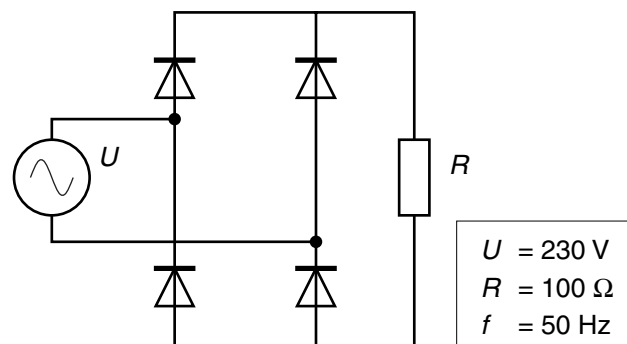
Amb l'interruptor obert, es coneix la mesura del voltímetre $V_1 = 100$ V. Determineu:

- a) La tensió U . [1 punt]
- b) La potència activa P . [0,5 punts]

Amb l'interruptor tancat, determineu:

- c) La nova mesura del voltímetre V_1' . [1 punt]

Exercici 4 [2,5 punts]



El circuit de la figura s'alimenta amb una tensió $U = 230$ V a una freqüència $f = 50$ Hz. Els díodes es poden considerar ideals.

- a) Dibuixeu, indicant-ne les escales, la forma d'ona de la tensió i del corrent de la resistència R . [1 punt]
- b) Determineu el valor màxim del corrent. [0,5 punts]
- c) Determineu la potència dissipada en la resistència. [1 punt]