

Proves d'accés a la universitat

Convocatòria 2016

Electrotècnia

Sèrie 1

La prova consta de dues parts de dos exercicis cadascuna. La primera part és comuna i la segona té dues opcions (A i B). Resoleu els exercicis de la primera part i, per a la segona part, escolliu UNA de les dues opcions (A o B) i feu els exercicis de l'opció triada.

PRIMERA PART

Exercici 1

[2,5 punts]

[En cada qüestió només es pot triar UNA resposta. Qüestió ben contestada: 0,5 punts; qüestió mal contestada: -0,16 punts; qüestió no contestada: 0 punts.]

Qüestió 1

La unitat en què s'expressa la potència reactiva és

- a) adimensional.
- b) VA.
- c) W.
- d) var.

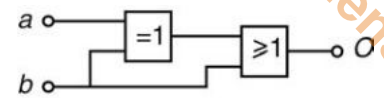
Qüestió 2

Es connecta una resistència de 100Ω entre una fase i el neutre d'un sistema trifàsic simètric i equilibrat de 230 V de tensió senzilla (simple). Quin corrent circularà per la resistència?

- a) 2,3 A
- b) $2,3 \sqrt{2}$ A
- c) $2,3 \sqrt{3}$ A
- d) $2,3/\sqrt{3}$ A

Qüestió 3

Quina és la funció lògica de la figura següent?



- a) $O = \overline{a + b}$
- b) $O = a + a \cdot \overline{b}$
- c) $O = b + a \cdot \overline{b}$
- d) $O = a \cdot \overline{b} + \overline{a} \cdot b$

Qüestió 4

Un corrent altern sinusoidal de 2 A de valor eficaç circula per una càrrega d'impedància $Z = 3 + j4 \Omega$. Quina és la potència activa dissipada per la càrrega?

- a) 6 W
- b) 10 W
- c) 12 W
- d) 20 W

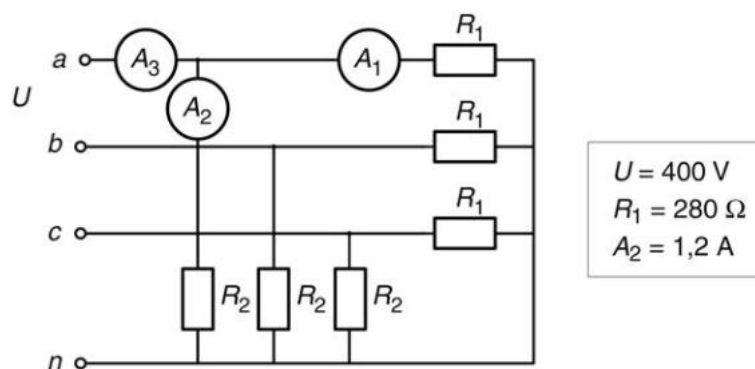
Qüestió 5

Un motor d'inducció de dos parells de pols connectat a una xarxa de $f = 50$ Hz treballa en condicions nominals i la velocitat de gir és 1428 min^{-1} . Quin és el lliscament nominal en tant per cent?

- a) 2,4 %
- b) 4,8 %
- c) 52,4 %
- d) 72 %

Exercici 2

[2,5 punts en total]



El circuit trifàsic de la figura mostra dues càrregues trifàsiques resistives connectades en estrella alimentades amb una tensió U . Determineu:

- a) La mesura de l'amperímetre A_1 . [0,5 punts]
- b) El valor de la resistència R_2 . [0,5 punts]
- c) La mesura de l'amperímetre A_3 . [0,5 punts]
- d) Les potències activa P , reactiva Q i aparent S consumides pel conjunt de les dues càrregues. [1 punt]

SEGONA PART

OPCIÓ A

Exercici 3

[2,5 punts en total]

Un motor d'inducció trifàsic té les dades següents en la placa de característiques:

$P_N = 15 \text{ kW}$	$n_N = 732 \text{ min}^{-1}$	$U_N = 690/400 \text{ V}$
$I = 18,88/32,7 \text{ A}$	$\cos \varphi_N = 0,79$	$f = 50 \text{ Hz}$

Si el motor treballa en condicions nominals, determineu:

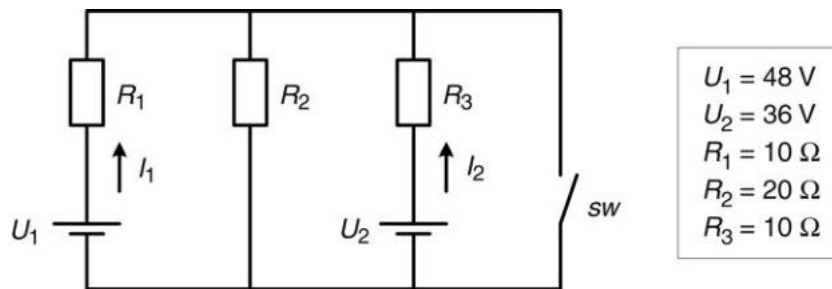
- a) Les potències activa P , reactiva Q i aparent S consumides pel motor. [1 punt]
- b) El nombre de parells de pols p . [0,5 punts]
- c) El parell Γ desenvolupat. [0,5 punts]

Si es vol usar un arrencador estrella-triangle per a alimentar el motor, indiqueu:

- d) Quina ha de ser la tensió nominal de la xarxa i quins corrents de línia consumirà el motor quan estigui girant en condicions nominals. [0,5 punts]

Exercici 4

[2,5 punts en total]



En el circuit de la figura, amb l'interruptor SW obert, determineu:

- a) Els corrents I_1 i I_2 . [1 punt]
- b) La potència dissipada per la resistència R_2 . [0,5 punts]

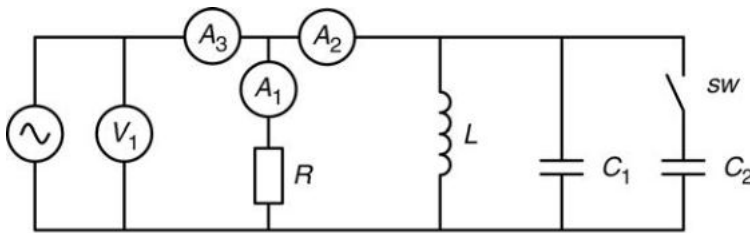
Amb l'interruptor SW tancat, determineu:

- c) Els corrents I_1 i I_2 . [1 punt]

OPCIÓ B

Exercici 3

[2,5 punts en total]



$V_1 = 230 \text{ V}$
$R = 115 \Omega$
$L = 3 \text{ mH}$
$C_1 = 250 \mu\text{F}$

Si la freqüència de la tensió d'alimentació del circuit de la figura és de 150 Hz, amb l'interruptor SW obert, determineu:

- a) La mesura de l'amperímetre A_1 . [0,5 punts]
- b) La mesura de l'amperímetre A_2 . [1 punt]
- c) La mesura de l'amperímetre A_3 . [0,5 punts]

En les mateixes condicions, però amb l'interruptor SW tancat, determineu:

- d) La capacitat C_2 que fa que $A_3 = A_1$. [0,5 punts]

Exercici 4

[2,5 punts en total]

Un escalfador d'aigua elèctric monofàsic de 150 litres de capacitat està instal·lat al final d'una línia de 50 metres de longitud. L'escalfador és un element resistiu que, a la tensió nominal de 230 V, consumeix una potència nominal de 1 800 W. A l'inici de la instal·lació hi ha un interruptor magnetotèrmic de protecció. La tensió a l'inici de la instal·lació es manté sempre constant i igual a 230 V. La línia és de coure, amb una resistivitat de $16,8 \times 10^{-9} \Omega \text{ m}$.

- a) Volem que la màxima caiguda de tensió de la línia sigui d'un 3 % respecte de la nominal. Escolliu la secció dels conductors (en mm^2) entre els valors següents: 1; 1,5; 2,5; 4; 6; 10; 25. [1 punt]
- b) Determineu la potència dissipada per l'escalfador si s'usen els conductors escollits a l'apartat a. [1 punt]
- c) Quin corrent circularà pels conductors si hi ha un curtcircuit a l'escalfador? [0,5 punts]