

La prova consta de dues parts de dos exercicis cadascuna. La primera part és comuna i la segona consta de dues opcions, A o B, entre les quals cal triar-ne una.

**Primera part**

**Exercici 1** [2,5 punts]

[Per a cada qüestió només es pot triar una resposta. Resposta ben contestada: 0,5 punts; resposta mal contestada: -0,16 punts; resposta no contestada: 0 punts]

**Qüestió 1**

La fabricació d'un producte consta de dues operacions. La taxa de qualitat de cadascuna d'aquestes, mesurada com el percentatge de peces obtingudes sense defectes, és del 95 % i del 98 %. Si només passen a l'operació següent les peces sense defectes, d'un lot de 1000 peces, quantes seran rebutjades per defectuoses?

- a) 35
- b) 0
- c) 50
- d) 69

**Qüestió 2**

El cost variable de producció d'un producte és  $p_{cv} = 1,50$  €/unitat i es ven a  $p_v = 2,50$  €/unitat. Si la fabricació comença a donar beneficis a partir de les 800 unitats venudes, el cost fix de producció és:

- a) 200 €
- b) 534 €
- c) 320 €
- d) 800 €

**Qüestió 3**

La unitat de tensió (força/superfície) expressada d'acord amb les unitats bàsiques del sistema internacional (SI) és:

- a) Pa
- b)  $\text{kg m}^{-2}$
- c)  $\text{N m}^{-2}$
- d)  $\text{kg m}^{-1} \text{s}^{-2}$

**Qüestió 4**

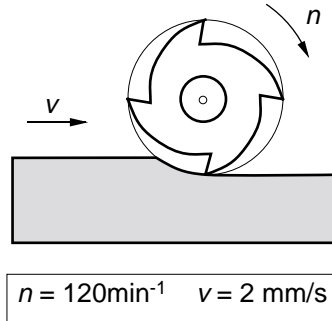
En l'ajust indeterminat 25 H7/k6, la tolerància H7 del forat és  $\begin{pmatrix} +21 \\ -0 \end{pmatrix} \mu\text{m}$  i la tolerància k6 de l'eix és  $\begin{pmatrix} +15 \\ +2 \end{pmatrix} \mu\text{m}$ . Determineu el joc i el serratge màxims:

	Joc màxim	Serratge màxim
a)	6 $\mu\text{m}$	2 $\mu\text{m}$
b)	19 $\mu\text{m}$	15 $\mu\text{m}$
c)	2 $\mu\text{m}$	6 $\mu\text{m}$
d)	15 $\mu\text{m}$	19 $\mu\text{m}$



**Qüestió 5**

En una operació de fresatge com l'esquematzada en la figura s'utilitza una fresa de 4 talls. La velocitat de translació de la peça és  $v = 2 \text{ mm/s}$  i la velocitat de rotació de la fresa és  $n = 120 \text{ min}^{-1}$ . Sobre la superfície apareix un ratllat paral·lel de pas:



- a)  $66,66 \mu\text{m}$
- b)  $0,25 \text{ mm}$
- c)  $1,571 \text{ mm}$
- d)  $79,58 \mu\text{m}$

**Exercici 2** [3 punts]

En una habitació amb poca ventilació un extractor ha d'estar en marxa només quan la porta està tancada i el llum encès. Per descriure l'estat del sistema s'utilitzen les variables binàries:

$$\text{porta } p = \begin{cases} 1 & \text{oberta} \\ 0 & \text{tancada} \end{cases}; \quad \text{llum } l = \begin{cases} 1 & \text{encès} \\ 0 & \text{apagat} \end{cases}; \quad \text{extractor } e = \begin{cases} 1 & \text{en marxa} \\ 0 & \text{aturat} \end{cases}.$$

- a) Escriviu la taula de veritat del sistema i determineu la funció lògica entre les variables d'estat. Dibuixeu l'esquema de contactes equivalent. [1,5 punts]

Per evitar que l'extractor estigui en marxa quan no hi ha ningú dintre de l'habitació s'afegeix al sistema anterior un sensor de presència que subministra la variable:

$$s = \begin{cases} 1 & \text{presència} \\ 0 & \text{no presència} \end{cases}.$$

- b) Determineu la nova taula de veritat i la nova funció lògica. Dibuixeu l'esquema de portes lògiques. [1,5 punts]

## Segona part

OPCIÓ A

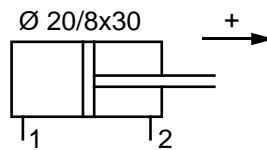
### Exercici 3 [2,5 punts]

Un vehicle utilitza benzina de poder calorífic  $p_c = 50$  MJ/l. Quan circula per terreny horitzontal a  $v = 90$  km/h consumeix  $c = 4$  l/(100 km), el motor gira a  $n = 3000$  min<sup>-1</sup> i dóna un parell  $\Gamma_m = 47,75$  N m. Determineu:

- El consum de benzina en l/s. [1 punt]
- La potència mecànica obtinguda en el motor. [0,5 punts]
- El rendiment del motor (potència mecànica produïda / potència tèrmica subministrada). [1 punt]

### Exercici 4 [2 punts]

El cilindre hidràulic de la figura és alimentat per una bomba que subministra una pressió  $p_0$ . Si el fregament és negligible:



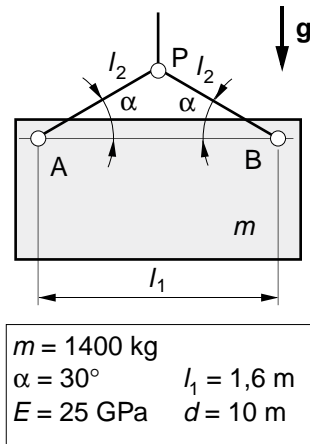
$p_0 = 25$ MPa	$q = 0,6$ l/min
$d_{\text{embol}} = 20$ mm	$d_{\text{tija}} = 8$ mm

- Determineu la força màxima, en mòdul i sentit, que pot fer la tija segons si l'alimentació està connectada a l'entrada 1 o a l'entrada 2. [1 punt]
- Dibuixeu el gràfic, indicant les escales, de la força que pot fer la tija segons la pressió d'alimentació aplicada a l'entrada 1. [0,5 punts]
- Determineu la potència hidràulica de la bomba si el cabal que proporciona és  $q = 0,6$  l/min. [0,5 punts]

OPCIÓ B

**Exercici 3** [2 punts]

Una grua aguanta una placa de massa  $m = 1400$  kg, tal com s'esquematitza a la figura. Els cables AP i BP són de diàmetre  $d = 10$  mm i el seu mòdul d'elasticitat és  $E = 25$  GPa.



Determineu, pel que fa als cables:

- a) La força que fan. (Us recomanem que dibuixeu el diagrama de cos lliure de la placa.) [1 punt]
- b) La tensió normal a causa de la força que fan. [0,5 punts]
- c) La deformació causada per la tensió. [0,5 punts]

**Exercici 4** [2,5 punts]

Una manta elèctrica de superfície  $s = 1,80$  m x  $1,35$  m consumeix  $E = 1,5$  kW h endollada durant 8 hores a  $U = 220$  V. Determineu:

- a) La potència per  $m^2$  que subministra. [0,5 punts]
- b) La resistència elèctrica que té en el seu interior i la intensitat que circula per la resistència. [1 punt]
- c) La potència que consumiria si s'endollés a  $U = 110$  V. [0,5 punts]

Si la resistència és feta d'un fil conductor de resistivitat  $\rho = 0,20$   $\mu\Omega$  m i diàmetre  $d = 0,6$  mm:

- d) Determineu la longitud de fil necessària. [0,5 punts]

La prova consta de dues parts de dos exercicis cadascuna. La primera part és comuna i la segona consta de dues opcions, A o B, entre les quals cal triar-ne una.

### Primera part

#### Exercici 1 [2,5 punts]

[Per a cada qüestió només es pot triar una resposta. Resposta ben contestada: 0,5 punts; resposta mal contestada: -0,16 punts resposta no contestada: 0 punts]

#### Qüestió 1

En una línia de producció amb dues estacions, s'han de realitzar sobre cada unitat tres operacions de durada  $t_1 = 20$  s,  $t_2 = 30$  s i  $t_3 = 50$  s. Si l'ordre de les operacions pot ser qualsevol i en cada estació es poden realitzar simultàniament dues operacions, la seqüència en la qual una unitat estarà el temps mínim en la línia és:

	Estació 1	Estació 2
a)	$t_1$ i $t_2$	$t_3$
b)	$t_2$	$t_1$ i $t_3$
c)	$t_3$	$t_1$ i $t_2$
d)	$t_2$ i $t_3$	$t_1$

#### Qüestió 2

La unitat d'energia potencial expressada d'acord amb les unitats bàsiques del sistema internacional (SI) és:

- a)  $\text{kg m}^2 \text{s}^{-2}$
- b) N m
- c) kg m
- d) J

#### Qüestió 3

En un circuit elèctric es posen en sèrie dues resistències de  $6,8 \text{ k}\Omega$  de  $\pm 5 \%$  de tolerància. La seva resistència equivalent és:

- a)  $(13,6 \pm 0,68) \text{ k}\Omega$
- b)  $(13,6 \pm 0,34) \text{ k}\Omega$
- c)  $(13,6 \pm 1,36) \text{ k}\Omega$
- d)  $(13,6 \pm 0,17) \text{ k}\Omega$



#### Qüestió 4

En un torn que està realitzant una operació d'escairament, la velocitat de rotació del capçal és  $n = 120 \text{ min}^{-1}$  i la velocitat de translació del carro perpendicular a les guies és  $v = 0,2 \text{ mm/s}$ . La punta de l'eina traça sobre la peça una corba espiral de pas (avanç per volta):

- a) 0,4 mm
- b) 10 mm
- c) 0,1 mm
- d) Que disminueix amb el radi.

#### Qüestió 5

Cal transportar 50 bidons de 280 kg cadascun i es disposa d'un vehicle en la placa que indica la capacitat de càrrega del qual es pot llegir: «PMA: 14500 kg. Tara: 10200 kg». Quants viatges haurà de fer el vehicle? (Feu atenció només a la massa.)

- a) 1
- b) 2
- c) 3
- d) 4

#### Exercici 2 [3 punts]

La porta d'un magatzem s'obre i es tanca per mitjà d'un motor, de manera que si està tancada i algú vol entrar o sortir aquest es posa en marxa per obrir-la. Per saber si algú vol entrar o sortir es disposa d'un sensor de presència a cada costat de la porta. Utilitzant les variables d'estat:

$$s = \begin{cases} 1 & \text{presència} \\ 0 & \text{no presència} \end{cases}; \quad \text{porta } p = \begin{cases} 1 & \text{tancada} \\ 0 & \text{oberta} \end{cases}; \quad \text{motor } m = \begin{cases} 1 & \text{en marxa} \\ 0 & \text{aturat} \end{cases}$$

- a) Escriviu la taula de veritat del sistema. [1 punt]
- b) Determineu la funció lògica entre aquestes variables i simplifiqueu-la (us poden ser útils les igualtats  $a + \bar{a} = 1$ ;  $a + \bar{a} \cdot b = a + b$ ). [1,5 punts]
- c) Dibuixeu l'esquema de portes lògiques. [0,5 punts]

## Segona part

OPCIÓ A

### Exercici 3 [2,5 punts]

Una central tèrmica subministra energia a la xarxa elèctrica trifàsica a una tensió  $U = 110$  kV. El combustible que fa servir és gas natural d'un poder calorífic  $p_c = 32$  MJ/kg. El rendiment (energia elèctrica / energia tèrmica del combustible) és  $\eta = 0,36$ . Determineu, quan la potència generada per la central és  $P_e = 100$  MW:

- a) El consum de gas natural. [1 punt]  
 b) La intensitat que subministra a la línia. (Recordeu que per al corrent trifàsic

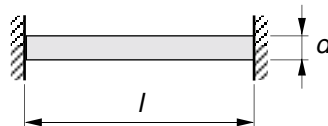
$$P_e = \sqrt{3} U I \cos \varphi. \text{ En aquest cas, } \cos \varphi = 0,9.) \quad [0,5 \text{ punts}]$$

Si funciona en aquest règim durant 8 hores, determineu:

- c) El consum total de gas, l'energia produïda i l'energia perduda. [1 punt]

### Exercici 4 [2 punts]

La barra cilíndrica d'acer de la figura no pot variar de llargada a causa dels topalls que hi ha als seus extrems. Si se n'augmenta la temperatura en  $\Delta t = 40$  °C, determineu:



$l = 500 \text{ mm}$	$d = 20 \text{ mm}$
$\alpha = 18,7 \cdot 10^{-6} \text{ } ^\circ\text{C}^{-1}$	
$E = 207 \text{ GPa}$	

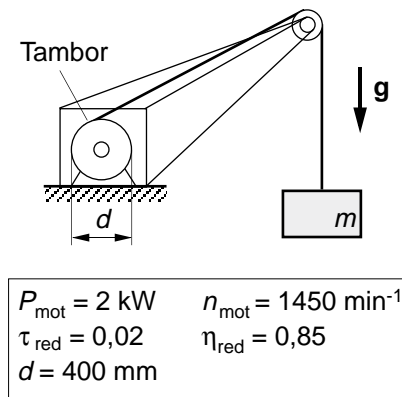
- a) L'increment de llargada que tindria sense els topalls. [1 punt]  
 b) La força que fan els topalls (igual a la força necessària per disminuir l'increment de llargada anterior). [1 punt]

OPCIÓ B

**Exercici 3** [2 punts]

En la grua de la construcció esquematitzada a la figura, el motor acciona el tambor d'enrotllament de cable a través d'un reductor de relació de transmissió  $\tau_{\text{red}} = 0,02$  i de rendiment  $\eta_{\text{red}} = 85\%$ .

Quan puja una determinada càrrega, el motor subministra una potència  $P_{\text{mot}} = 2 \text{ kW}$  i gira a  $n_{\text{mot}} = 1450 \text{ min}^{-1}$ .

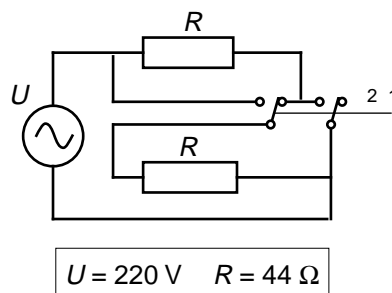


Determineu:

- a) La velocitat de rotació del tambor i la velocitat vertical de la càrrega. [1 punt]
- b) La potència subministrada pel reductor. [0,5 punts]
- c) La massa de la càrrega. [0,5 punts]

**Exercici 4** [2,5 punts]

Un calefactor disposa de dues resistències iguals que poden connectar-se en dues configuracions, segons la posició del commutador.



- a) Dibueixi, de manera independent i simplificada, sense commutador ni fils innecessaris, les dues configuracions possibles, i indiqueu a quina posició del commutador corresponen. [1 punt]

Amb els valors donats en el dibuix i per a cadascuna de les configuracions, determineu:

- b) La intensitat que circula per cada resistència i la intensitat total subministrada pel generador. [1 punt]
- c) La potència consumida pel calefactor. [0,5 punts]