

La prova consta de dues parts de dos exercicis cadascuna. La primera part és comuna i la segona consta de dues opcions, A o B, entre les quals cal triar-ne una.

**Primera part**

**Exercici 1** [2,5 punts]

[Per a cada qüestió només es pot triar una resposta. Resposta correcta: 0,5 punts; resposta incorrecta: -0,16 punts; qüestió no contestada: 0 punts]

**Qüestió 1**

Un fuster decideix fer un lot de 150 jocs de bitlles, la qual cosa li representa una inversió total de 1600 €. Amb la venda de 80 jocs recupera la inversió. Si aconsegueix vendre'ls tots al preu dels 80 primers, quin benefici total obtindrà?

- a) 3000 €
- b) 1400 €
- c) 853,3 €
- d) 746,7 €

**Qüestió 2**

La utilitat d'un producte depèn:

- a) Del seu preu de mercat.
- b) De les seves prestacions.
- c) Del procés de fabricació emprat en la seva producció.
- d) De les matèries primeres emprades en la seva producció.

**Qüestió 3**

El Monel K-500 és un aliatge de composició: 64% Ni (níquel), 30% Cu (coure) i 6% altres components (Ti, Al, Fe...). Quant níquel es necessita per aliar-lo amb 240 kg de coure?

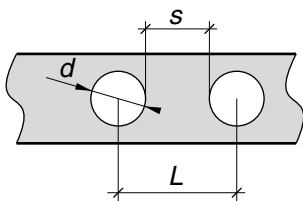
- a) 112,5 kg
- b) 375 kg
- c) 512 kg
- d) 800 kg

**Qüestió 4**

La recollida selectiva de residus sòlids urbans és:

- a) Útil pels grans beneficis industrials que se'n deriven.
- b) Útil, ja que facilita el procés d'eliminació i reciclatge.
- c) Inútil, ja que encareix el procés i no produeix cap mena de benefici.
- d) Inútil, ja que tots els residus acaben, a la llarga, al mateix lloc.

**Qüestió 5**



|  |
|--|
| $L = (25 \pm 0,1) \text{ mm}$<br>$d = (10 \pm 0,1) \text{ mm}$ |
|--|

En un plànol s'han acotat dos forats tal com s'indica a la figura. La distància lliure  $s$  entre forats és:

- a)  $(15^{+0,1}_{-0,2}) \text{ mm}$
- b)  $(15^{+0}_{-0,1}) \text{ mm}$
- c)  $(15^{+0,2}_{+0,1}) \text{ mm}$
- d)  $(15^{+0,2}_{-0,1}) \text{ mm}$

**Exercici 2** [2,5 punts]

En un punt de control de qualitat es refusa una peça si la mida que es controla està fora de toleràncies o si presenta un defecte visible. Utilitzant les variables d'estat:

$$\text{gran } g = \begin{cases} 1 & \text{mida} > \text{límit superior} \\ 0 & \text{mida} \leq \text{límit superior} \end{cases} ; \quad \text{petita } p = \begin{cases} 1 & \text{mida} < \text{límit inferior} \\ 0 & \text{mida} \geq \text{límit inferior} \end{cases} ;$$

$$\text{defecte visible } v = \begin{cases} 1 & \text{sí} \\ 0 & \text{no} \end{cases} ; \quad \text{refús } r = \begin{cases} 1 & \text{sí} \\ 0 & \text{no} \end{cases}$$

- a) Escriviu la taula de veritat del sistema. Comenteu si es poden donar tots els casos. [1,5 punts]
- b) Determineu la funció lògica entre aquestes variables i, si escau, simplifiqueu-la. [0,5 punts]
- c) Dibuixeu l'esquema de portes lògiques equivalent. [0,5 punts]

**Segona part**

**OPCIÓ A**

**Exercici 3** [2,5 punts]

En el full de característiques d'una motobomba amb motor de gasolina s'indiquen, entre d'altres, les següents dades nominals:

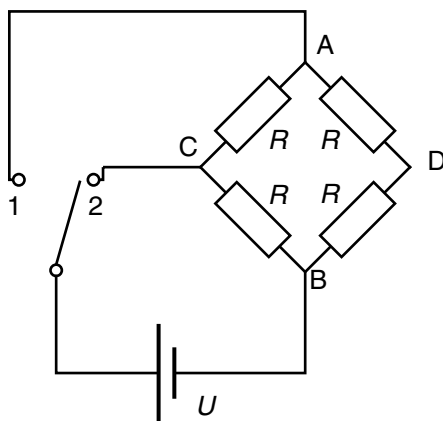
- Cabal:  $q = 0,4 \text{ m}^3/\text{min}$                       Pressió:  $p = 0,2 \text{ MPa}$   
 Potència del motor a  $n = 3600 \text{ min}^{-1}$ :  $P_{\text{mot}} = 3,3 \text{ kW}$   
 Consum específic del motor:  $c_e = 255 \text{ g}/(\text{kW}\cdot\text{h})$

El combustible utilitzat té un poder calorífic  $p_c = 45 \text{ MJ/kg}$  i una densitat  $\rho = 0,84 \text{ kg}/\text{dm}^3$ .

Determineu:

- a) El rendiment  $\eta_{\text{motor}}$  del motor. (Tingueu en compte que el consum específic és la relació entre el combustible utilitzat i l'energia mecànica produïda.) [1 punt]
- b) El consum  $c$  de combustible en l/h. [1 punt]
- c) El rendiment  $\eta_{\text{bomba}}$  de la bomba. [0,5 punts]

**Exercici 4** [2,5 punts]



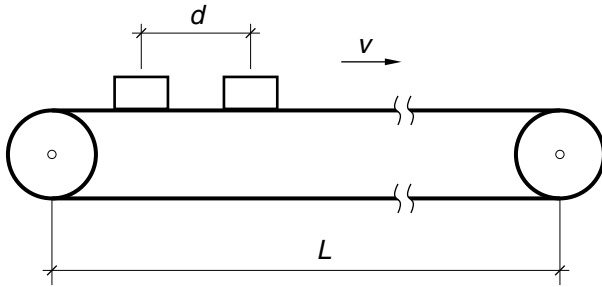
$U = 6 \text{ V}$      $R = 470 \Omega$

El circuit de la figura quan s'alimenta entre A i B és un pont de Wheatstone amb 4 resistències iguals. Determineu per a cadascuna de les posicions del commutador:

- a) La resistència equivalent  $R_{\text{eq}}$  del circuit. [1,5 punts]
- b) La potència  $P$  dissipada per la resistència BC. [1 punt]

OPCIÓ B

**Exercici 3** [2,5 punts]

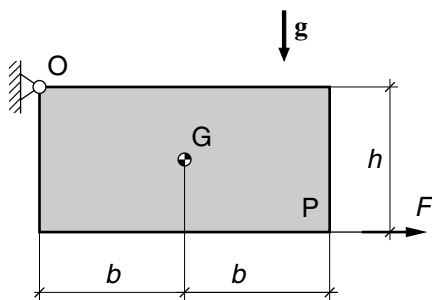


|                                    |                                   |                       |
|------------------------------------|-----------------------------------|-----------------------|
| $L = 18 \text{ m}$                 | $d = 1,2 \text{ m}$               | $v = 0,5 \text{ m/s}$ |
| $P_{\text{buit}} = 2,4 \text{ kW}$ | $P_{\text{nom}} = 3,5 \text{ kW}$ |                       |
| $\eta = 0,68$                      | $t_t = 7,5 \text{ h}$             |                       |

Una cinta transportadora és accionada per un grup motriu (motor, reductor i transmissió) que té un rendiment electromecànic  $\eta = 0,68$ . Quan la cinta es mou de buit (sense càrrega) es consumeix una potència elèctrica  $P_{\text{buit}} = 2,4 \text{ kW}$  i quan treballa en condicions nominals es consumeix  $P_{\text{nom}} = 3,5 \text{ kW}$ . La cinta té una llargada  $L = 18 \text{ m}$  i en condicions nominals es mou a  $v = 0,5 \text{ m/s}$  i la distància entre paquet i paquet és  $d = 1,2 \text{ m}$ . Determineu:

- El consum elèctric  $E_{\text{elèc}}$ , en kW·h, durant  $t_t = 7,5 \text{ h}$  de funcionament nominal. [0,5 punts]
- El nombre  $n$  de paquets simultanis sobre la cinta i el temps  $t_{\text{paquet}}$  que cada paquet està sobre la cinta. [1 punt]
- L'energia mecànica  $E_{\text{paquet}}$  que requereix la manipulació d'un paquet (associada a l'augment de consum respecte al de funcionament de buit). [1 punt]

**Exercici 4** [2,5 punts]



El tauler de la figura penja per l'articulació O i per mantenir-lo en la posició representada s'estira pel vèrtex P amb una força horitzontal F. El tauler és de contraplacat de gruix  $e = 25 \text{ mm}$  i de densitat  $\rho = 650 \text{ kg/m}^3$ . Determineu:

|                     |                             |
|---------------------|-----------------------------|
| $b = 1,2 \text{ m}$ | $h = 1,2 \text{ m}$         |
| $e = 25 \text{ mm}$ | $\rho = 650 \text{ kg/m}^3$ |

- La massa  $m$  del tauler. [0,5 punts]
- La força F (es recomana que dibuixeu el diagrama de cos lliure del tauler). [1 punt]
- La força vertical  $F_V$  i la força horitzontal  $F_H$  a l'articulació O. [0,5 punts]

Si la força a P fos vertical:

- Raoneu si seria més gran o petita que l'horitzontal. [0,5 punts]

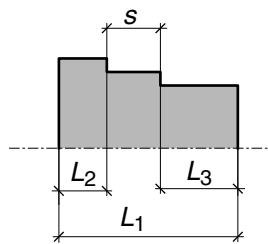
La prova consta de dues parts de dos exercicis cadascuna. La primera part és comuna i la segona consta de dues opcions, A o B, entre les quals cal triar-ne una.

**Primera part**

**Exercici 1** [2,5 punts]

[Per a cada qüestió només es pot triar una resposta. Resposta correcta: 0,5 punts; resposta incorrecta: -0,16 punts; qüestió no contestada: 0 punts]

**Qüestió 1**



En el plànol de la secció d'un monyó esgraonat s'han acotat les distàncies  $L_1$ ,  $L_2$  i  $L_3$  i s'indica que la tolerància general és

$\left( \begin{matrix} +100 \\ -50 \end{matrix} \right) \mu\text{m}$ . La tolerància del graó central,  $s$ , és:

- |  |  |
|--|--|
| a) $\left( \begin{matrix} +300 \\ -150 \end{matrix} \right) \mu\text{m}$ | c) $\left( \begin{matrix} +50 \\ -100 \end{matrix} \right) \mu\text{m}$  |
| b) $\left( \begin{matrix} +100 \\ -50 \end{matrix} \right) \mu\text{m}$  | d) $\left( \begin{matrix} +200 \\ -250 \end{matrix} \right) \mu\text{m}$ |

**Qüestió 2**

La fiabilitat (probabilitat de funcionar sense avaries durant un cert temps) d'un artefacte és del 90% per a 3600 h. D'un lot inicial de 640 unitats, quantes se n'han avariat abans de funcionar 3600 h?

- a) 54
- b) 64
- c) 550
- d) 576

**Qüestió 3**

La resistivitat d'un acer inoxidable és  $\rho_{\text{inox}} = 0,78 \mu\Omega \cdot \text{m}$  i la del coure és  $\rho_{\text{Cu}} = 0,017 \mu\Omega \cdot \text{m}$ . La relació entre les resistències  $R_{\text{inox}}$  i  $R_{\text{Cu}}$  de dos conductors de la mateixa llargada i secció, però un d'acer inoxidable i l'altre de coure, és:

- a)  $R_{\text{inox}} = 0,02179 R_{\text{Cu}}$
- b)  $R_{\text{inox}} = 0,1476 R_{\text{Cu}}$
- c)  $R_{\text{inox}} = 6,777 R_{\text{Cu}}$
- d)  $R_{\text{inox}} = 45,88 R_{\text{Cu}}$



#### Qüestió 4

Es pot aprovar un projecte municipal d'una instal·lació en la justificació del qual apareixen errors conceptuals?

- a) Sí. De fet, en els projectes d'organismes públics democràtics no cal cap justificació.
- b) Sí, sempre que la instal·lació satisfaci necessitats socials.
- c) Sí. Els errors conceptuals són temes acadèmics dels quals en la realitat es pot prescindir.
- d) No. Els errors conceptuals són inadmissibles en qualsevol projecte i cal esmenar-los.

#### Qüestió 5

Un forjador ha fet una sèrie de 50 llums de forja. El material i altres despeses associades a la construcció d'aquests llums li han representat un cost de 1400 €. A quin preu unitari els ha de vendre per obtenir un benefici total de 3000 €?

- a) 32 €
- b) 52 €
- c) 88 €
- d) 60 €

#### Exercici 2 [2,5 punts]

En un control de qualitat d'un procés es verifica un conjunt de 3 unitats. Si almenys dues tenen alguna mida fora de les toleràncies es dispara un senyal d'alarma. Utilitzant les variables d'estat:

$$\text{unitat } u_i = \begin{cases} 1 & \text{fora de toleràncies} \\ 0 & \text{dins de toleràncies} \end{cases} ; \quad \text{alarma } a = \begin{cases} 1 & \text{activada} \\ 0 & \text{no activada} \end{cases}$$

- a) Escriviu la taula de veritat del sistema. [1 punt]
- b) Determineu la funció lògica entre aquestes variables i, si escau, simplifiqueu-la. [1 punt]
- c) Dibuixeu l'esquema de portes lògiques equivalent. [0,5 punts]

**Segona part**

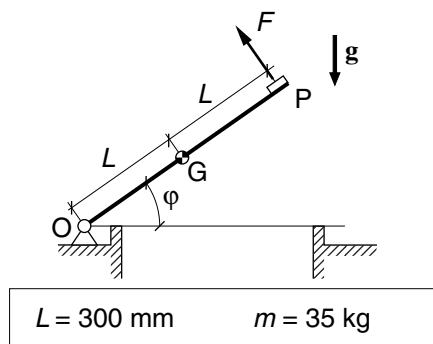
**OPCIÓ A**

**Exercici 3** [2,5 punts]

El grup motriu (motor, reductor i transmissió) que acciona una escala mecànica de pujada té un rendiment electromecànic  $\eta = 0,58$ . Quan l'escala treballa de buit (sense passatgers) consumeix una potència elèctrica  $P_{\text{buit}} = 3,2 \text{ kW}$ . De mitjana, cada passatger està  $t_p = 15 \text{ s}$  sobre l'escala i fa necessari que a aquesta se li subministri una energia mecànica addicional  $E_p = 4,5 \text{ kJ}$ . Si l'escala funciona durant  $t_t = 9 \text{ h}$  transportant una mitjana de  $n_p = 10$  passatgers simultanis, determineu:

- a) El nombre total  $n_t$  de passatgers transportats. [1 punt]
- b) La potència elèctrica addicional  $P_p$  a causa dels passatgers. [1 punt]
- c) L'energia elèctrica total consumida  $E_t$ , en kW·h. [0,5 punts]

**Exercici 4** [2,5 punts]

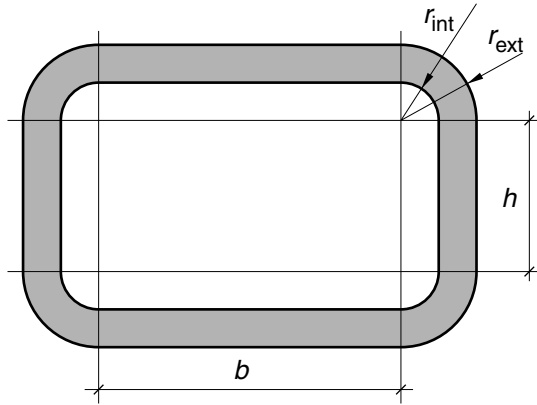


La tapa de la figura, de massa  $m = 35 \text{ kg}$ , s'obre estirant-la per la nansa P amb una força  $F$  perpendicular a la tapa.

- a) Determineu l'expressió de  $F$  en funció de l'angle d'obertura  $\varphi$ . (Es recomana que dibuixeu el diagrama de cos lliure de la tapa.) [1 punt]
- b) Dibuixeu, indicant les escales, el gràfic del valor de  $F$  en funció de  $\varphi$ , per a  $\varphi$  comprès entre  $0^\circ$  i  $90^\circ$ . [0,5 punts]
- c) Determineu la força vertical  $F_V$  i la força horitzontal  $F_H$  a l'articulació O quan  $\varphi = 35^\circ$ . [1 punt]

OPCIÓ B

**Exercici 3** [2,5 punts]

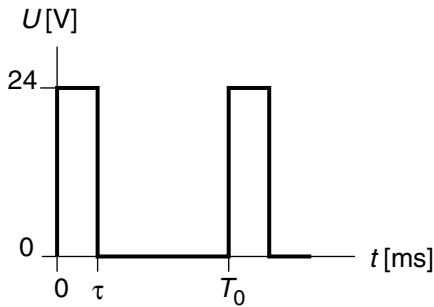


|                                   |                                  |
|-----------------------------------|----------------------------------|
| $b = 400 \text{ mm}$              | $h = 200 \text{ mm}$             |
| $r_{\text{ext}} = 100 \text{ mm}$ | $r_{\text{int}} = 50 \text{ mm}$ |
| $e = 10 \text{ mm}$               | $\rho = 8,03 \text{ kg/dm}^3$    |
| $v = 5 \text{ m/min}$             |                                  |

El marc de la figura, de vèrtexs arrodonits, s'ha tallat d'una planxa d'acer inoxidable de gruix  $e = 10 \text{ mm}$  i densitat  $\rho = 8,03 \text{ kg/dm}^3$ . El tall s'ha fet, amb una màquina de tall per doll d'aigua, a una velocitat  $v = 5 \text{ m/min}$ . Determineu:

- a) Les llargades dels contorns exterior  $L_{\text{ext}}$  i interior  $L_{\text{int}}$ . [1 punt]
- b) El temps total  $t_{\text{total}}$  de tall. [0,5 punts]
- c) La massa  $m$  del marc. [1 punt]

**Exercici 4** [2,5 punts]



|                      |                     |
|----------------------|---------------------|
| $U = 24 \text{ V}$   | $R = 0,6 \Omega$    |
| $T_0 = 1 \text{ ms}$ | $t_f = 9 \text{ h}$ |

Per tal de poder variar la potència subministrada per una resistència de  $R = 0,6 \Omega$  se l'alimenta amb la tensió polsant representada en el gràfic de la figura (cada  $T_0 = 1 \text{ ms}$  val  $24 \text{ V}$  durant  $\tau \text{ ms}$ ).

Per a  $\tau = 0,2 \text{ ms}$ , determineu:

- a) L'energia  $E_\tau$  subministrada en un període  $T_0$ . [0,5 punts]
- b) La potència mitjana  $P$  subministrada. [0,5 punts]
- c) El consum  $E$ , en  $\text{kW}\cdot\text{h}$ , en  $t_f = 9 \text{ h}$  de funcionament. [0,5 punts]

Si  $\tau$  es fa variable:

- d) Dibuixeu, indicant les escales, el gràfic de la potència mitjana en funció de  $\tau$ , des de  $\tau = 0$  fins a  $\tau = T_0$ . [1 punt]