

La prova consta de dues parts de dos exercicis cadascuna. La primera part és comuna i la segona consta de dues opcions, A o B, entre les quals cal triar-ne una.

Primera part

Exercici 1 [2,5 punts]

[Per a cada qüestió només es pot triar una resposta. Resposta ben contestada 0,5 punts; resposta mal contestada -0,16 punts; resposta no contestada 0 punts]

Qüestió 1

El Zamak-5 és un aliatge de zinc que té una tensió de ruptura per tracció $\sigma_r = 330$ MPa. Quina força de tracció màxima suporta un eix massís de diàmetre $d = 12$ mm abans de trencar-se?

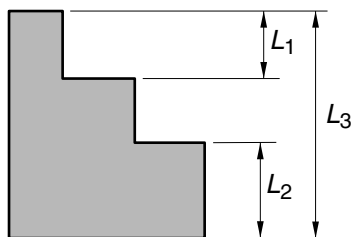
- a) 47,52 kN
- b) 37,32 kN
- c) 6,22 kN
- d) 3,96 kN

Qüestió 2

El procés de fabricació d'un producte consta de 3 operacions successives; la taxa de qualitat de cadascuna, mesurada com el percentatge de peces obtingudes sense defecte, és del 95% i les peces que surten defectuoses en una operació es retiren del procés. La taxa de qualitat total de la fabricació és:

- a) 98,75%
- b) 95%
- c) 85,74%
- d) 85%

Qüestió 3



En un plànol s'han acotat les mides L_1 , L_2 i L_3 i s'hi indica que la tolerància general és $\pm 50 \mu\text{m}$. La tolerància del graó central és:

- a) $\pm 50 \mu\text{m}$
- b) $\pm 100 \mu\text{m}$
- c) $\pm 150 \mu\text{m}$
- d) $\pm 200 \mu\text{m}$



Qüestió 4

Una planta de tractament integral de residus és un equipament destinat al seu aprofitament. Aquests tipus d'equipaments són:

- a) Inútils perquè els residus són elements que cal arraconar perquè molesten.
- b) Inútils perquè entre els productes finals de la planta hi ha material de rebuig.
- c) Inútils perquè els productes finals de la planta quasi no s'aprofiten.
- d) Útils perquè converteixen part dels residus en productes aprofitables.

Qüestió 5

La composició d'un llautó de forja és: 59% de Cu (coure), 1,8% de Pb (plom), 38,5% de Zn (zinc) i 0,7% d'altres elements. En l'obtenció d'aquest llautó, quant coure cal per aliar-lo amb 125 kg de zinc?

- a) 59 kg
- b) 81,57 kg
- c) 18,17 kg
- d) 191,6 kg

Exercici 2 [2,5 punts]

Un petit taller disposa de tres màquines que en marxa consumeixen 3 kW, 6 kW i 9 kW, respectivament. Per tal d'indicar el consum elevat, un senyal d'alerta s'activa quan aquest supera els 10 kW. Utilitzant les variables d'estat:

$$\text{màquina de 3 kW } m_3 = \begin{cases} 1 & \text{en marxa} \\ 0 & \text{aturada} \end{cases}; \quad \text{màquina de 6 kW } m_6 = \begin{cases} 1 & \text{en marxa} \\ 0 & \text{aturada} \end{cases};$$

$$\text{màquina de 9 kW } m_9 = \begin{cases} 1 & \text{en marxa} \\ 0 & \text{aturada} \end{cases}; \quad \text{senyal d'alerta } s = \begin{cases} 1 & \text{activat} \\ 0 & \text{no activat} \end{cases}$$

- a) Escriviu la taula de veritat del sistema. [1 punt]
- b) Determineu la funció lògica entre aquestes variables i, si escau, simplifiqueu-la. [1 punt]
- c) Dibuixeu l'esquema de portes lògiques equivalent. [0,5 punts]

Segona part

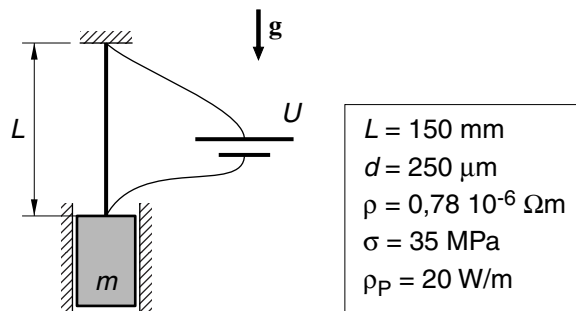
OPCIÓ A

Exercici 3 [2,5 punts]

Un escalfador d'aigua funciona amb gas butà de poder calorífic $\rho_{\text{butà}} = 47 \text{ MJ/kg}$ i pot arribar a donar un cabal d'aigua $q = 6,5 \text{ l/min}$ i elevar-ne la temperatura $\Delta T = 50^\circ\text{C}$. La calor específica de l'aigua és $c_e = 4,18 \text{ J/(g K)}$. Determineu, en aquestes condicions:

- a) La potència útil P . [1 punt]
- b) El rendiment η si el consum del combustible és $q_{\text{butà}} = 2,1 \text{ kg/h}$. [1 punt]
- c) El temps mínim $t_{\text{mín}}$ i la quantitat de butà m necessaris per escalfar 50°C un volum d'aigua $V = 50 \text{ l}$. [0,5 punts]

Exercici 4 [2,5 punts]



El flexinol és un fil de nitinol que té la propietat de recuperar la mida quan s'escalfa si s'havia deformat plàsticament.

Per obtenir un moviment alternatiu es fa el muntatge de la figura amb un fil de flexinol de llargada $L = 150 \text{ mm}$ i diàmetre $d = 250 \mu\text{m}$ que s'escalfa i es refreda cíclicament. El fil no pot superar la tensió $\sigma = 35 \text{ MPa}$. Per escalfar-lo es recomana fer-ho amb un corrent elèctric sense superar la densitat de potència $\rho_p = 20 \text{ W/m}$; la resistivitat del fil és $\rho = 0,78 \cdot 10^{-6} \Omega \cdot \text{m}$. Determineu:

- a) La massa màxima $m_{\text{màx}}$ del bloc. [1 punt]
- b) La resistència elèctrica R del fil. [0,5 punts]
- c) La tensió màxima $U_{\text{màx}}$ d'alimentació que és recomanable aplicar al fil i el corrent I que hi circularia. [1 punt]

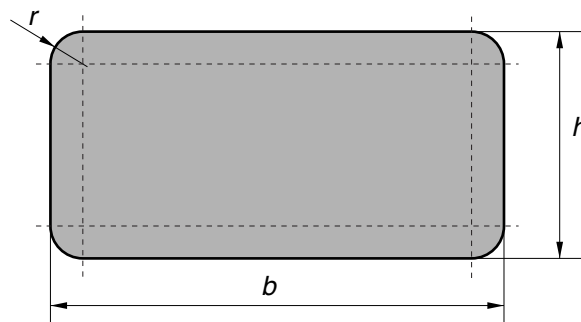
OPCIÓ B

Exercici 3 [2,5 punts]

Una torradora elèctrica té una potència $P = 600 \text{ W}$ i s'alimenta a $U = 230 \text{ V}$. La seva resistència està formada per un fil de constantà de diàmetre $d = 0,2 \text{ mm}$ i resistivitat $\rho = 4,9 \cdot 10^{-7} \Omega \cdot \text{m}$. L'energia elèctrica té un cost $c = 0,10 \text{ €}/(\text{kW} \cdot \text{h})$. Determineu:

- a) El corrent I que circula per la resistència. [0,5 punts]
- b) La llargada L del fil de la resistència. [1 punt]
- c) El consum E , en $\text{kW} \cdot \text{h}$, i el cost econòmic c_e si s'utilitza durant $t = 3 \text{ min}$. [1 punt]

Exercici 4 [2,5 punts]



$b = 1400 \text{ mm}$	$h = 700 \text{ mm}$
$r = 100 \text{ mm}$	$e = 22 \text{ mm}$
$\eta_s = 15 \text{ m}^2/\text{l}$	$\rho = 680 \text{ kg}/\text{m}^3$

Un fuster ha de tallar el tauler del dibuix amb contraplacat de gruix $e = 22 \text{ mm}$, aplacar els cantells amb una làmina de fusta decorativa i donar-li tres capes de vernís a cada cara. La densitat del contraplacat utilitzat és $\rho = 680 \text{ kg}/\text{m}^3$ i el rendiment del vernís és $\eta_s = 15 \text{ m}^2/\text{l}$ (amb 1 l de vernís es pot donar una capa de vernís a una superfície de 15 m^2). Determineu:

- a) El pes p del tauler abans de vernissar. [1 punt]
- b) La longitud s de cinta decorativa necessària. [0,75 punts]
- c) La quantitat V de vernís necessari. [0,75 punts]

La prova consta de dues parts de dos exercicis cadascuna. La primera part és comuna i la segona consta de dues opcions, A o B, entre les quals cal triar-ne una.

Primera part

Exercici 1 [2,5 punts]

[Per a cada qüestió només es pot triar una resposta. Resposta ben contestada 0,5 punts; resposta mal contestada -0,16 punts; resposta no contestada 0 punts]

Qüestió 1

Per fabricar un model de cistell, un cisteller necessita fer una inversió en material de 245 € i el procés de fabricació li suposa unes despeses addicionals de 45 €. Si decideix vendre cada cistell a un preu de 40 €, quants n'ha de vendre per tenir un benefici de 150 €?

- a) 9
- b) 10
- c) 11
- d) 12

Qüestió 2

Un acer inoxidable d'ús general és un aliatge que conté: 18% Cr (crom), 8% Ni (níquel), 3% altres components (Mn, Si, C...) i la resta Fe (ferro). Quant ferro hi ha en 500 kg d'aquest acer inoxidable?

- a) 370 kg
- b) 365 kg
- c) 355 kg
- d) 340 kg

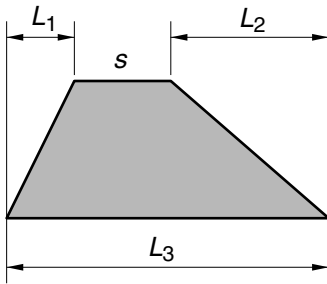
Qüestió 3

La densitat d'un acer és $\rho = 7800 \text{ kg/m}^3$. Quin és el pes d'una barra de secció quadrada de 100 mm^2 i llargada 1,2 m? (Preneu $g = 10 \text{ m/s}^2$)

- a) 9,36 N
- b) 93,6 N
- c) 9360 N
- d) 93600 N



Qüestió 4



En el plànol d'una placa s'han acotat les mides L_1 , L_2 i L_3 i s'indica que la tolerància general és

$\begin{pmatrix} +100 \\ 0 \end{pmatrix} \mu\text{m}$. La tolerància de l'aresta s és:

- a) $\begin{pmatrix} +100 \\ -200 \end{pmatrix} \mu\text{m}$
- b) $\begin{pmatrix} +300 \\ 0 \end{pmatrix} \mu\text{m}$
- c) $\begin{pmatrix} +100 \\ 0 \end{pmatrix} \mu\text{m}$
- d) $\begin{pmatrix} +200 \\ -100 \end{pmatrix} \mu\text{m}$

Qüestió 5

El disseny de productes, tenint en compte com s'han d'eliminar al final de la seva vida útil, és necessari per:

- a) Facilitar el desballestament i l'eliminació, la recuperació o el reciclatge de components.
- b) Augmentar l'impacte ambiental.
- c) Millorar les prestacions.
- d) Augmentar la qualitat.

Exercici 2 [2,5 punts]

Per entrar en una base de dades des d'un ordinador autoritzat cal introduir una paraula clau; si l'ordinador no és autoritzat cal introduir a més el codi d'usuari. Utilitzant les variables d'estat:

$$\text{ordinador } o = \begin{cases} 1 & \text{autoritzat} \\ 0 & \text{no autoritzat} \end{cases} ; \quad \text{paraula clau } p = \begin{cases} 1 & \text{correcta} \\ 0 & \text{incorrecta} \end{cases} ;$$

$$\text{codi d'usuari } u = \begin{cases} 1 & \text{autoritzat} \\ 0 & \text{no autoritzat} \end{cases} ; \quad \text{accés } a = \begin{cases} 1 & \text{autoritzat} \\ 0 & \text{denegat} \end{cases}$$

- a) Determineu la taula de veritat del sistema. [1 punt]
- b) Escriviu la funció lògica entre les variables d'estat i , si escau, simplifiqueu-la. (Pot ser-vos útil la igualtat $a + \bar{a}b = a + b$) [1 punt]
- c) Dibuixeu l'esquema de portes lògiques equivalent. [0,5 punts]

Segona part

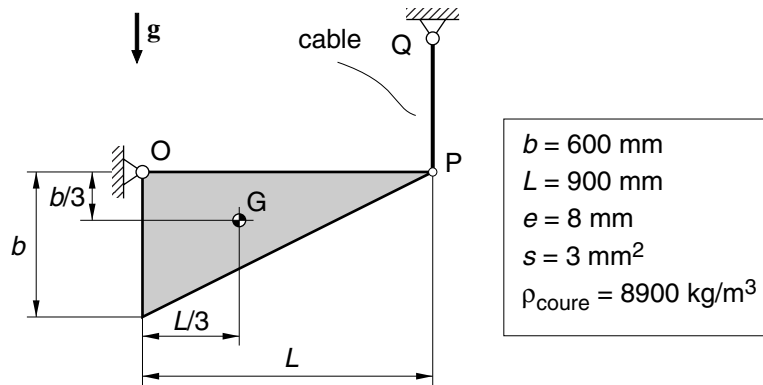
OPCIÓ A

Exercici 3 [2,5 punts]

El motor d'un petit trepant elèctric s'alimenta a $U = 230 \text{ V}$ i per ell circula un corrent $I = 1,9 \text{ A}$. En règim de funcionament nominal, proporciona a l'eix de sortida, que gira a $n = 2600 \text{ min}^{-1}$, una potència $P_s = 310 \text{ W}$. Determineu:

- a) El parell Γ_s a l'eix de sortida. [0,5 punts]
- b) El rendiment electromecànic η del motor del trepant. [1 punt]
- c) L'energia elèctrica consumida $E_{el\grave{e}c}$ i l'energia dissipada E_{dis} si es fa funcionar durant un temps $t = 3 \text{ min}$. [1 punt]

Exercici 4 [2,5 punts]



La placa de coure de la figura de gruix $e = 8 \text{ mm}$ està articulada al punt O i es manté en repòs mitjançant el cable PQ de secció nominal $s = 3 \text{ mm}^2$. Determineu:

- a) La massa m de la placa. ($\rho_{coure} = 8900 \text{ kg/m}^3$) [0,5 punts]
- b) La força T que fa el cable. [0,5 punts]
- c) Les forces F_v vertical i F_h horitzontal a l'articulació O. [1 punt]
- d) La tensió normal σ del cable per causa de la força que fa. [0,5 punts]

OPCIÓ B

Exercici 3 [2,5 punts]

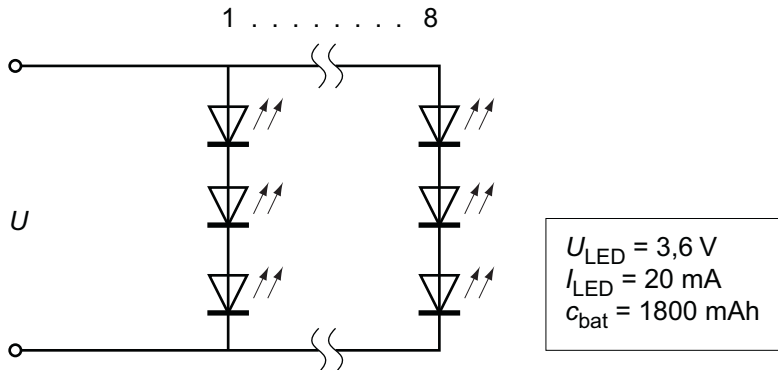
Una estufa de querosè té, segons catàleg, una potència calorífica màxima $P_{\text{màx}} = 3 \text{ kW}$ i una autonomia amb aquesta potència $t_a = 17 \text{ h}$ (temps de funcionament sense reomplir el dipòsit). El poder calorífic del querosè és $c_q = 46 \text{ MJ/kg}$ i la seva densitat és $\rho = 0,8 \text{ kg/l}$. Determineu:

- a) El consum c , en l/s, a la màxima potència. [1 punt]
- b) La capacitat V , en l, del dipòsit de querosè. [0,5 punts]
- c) La potència P de l'estufa si s'ajusta el consum per tenir una autonomia $t_b = 36 \text{ h}$. [0,5 punts]

Per a una potència de l'estufa $1 \text{ kW} \leq P \leq 3 \text{ kW}$,

- d) Dibuixeu, indicant les escales, el gràfic de l'autonomia, en h, en funció de la potència P . [0,5 punts]

Exercici 4 [2,5 punts]



Un frontal és un sistema d'enllumenat que es fixa al cap, usualment sobre un casc, de manera que dirigeixi la llum cap on es mira.

En un frontal s'utilitzen 24 leds blancs distribuïts en 8 conjunts en paral·lel de 3 leds en sèrie cadascun. La caiguda de tensió de cada led és $U_{\text{led}} = 3,6 \text{ V}$ quan hi passa un corrent $I_{\text{led}} = 20 \text{ mA}$. Per alimentar el frontal s'utilitza una bateria de capacitat $c_{\text{bat}} = 1800 \text{ mA}\cdot\text{h}$. Determineu, en les condicions de funcionament indicades:

- a) La tensió d'alimentació U del conjunt i el corrent I que consumeix. [1 punt]
- b) L'energia consumida per cada led E_{led} i pel conjunt E_{total} en $t = 8 \text{ h}$ de funcionament. [1 punt]
- c) El temps t_b que dura la bateria. [0,5 punts]