

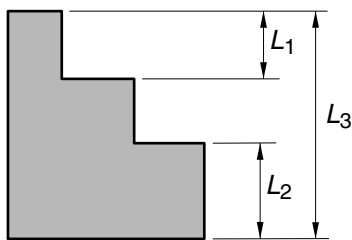
La prova consta de dues parts de dos exercicis cadascuna. La primera part és comuna i la segona consta de dues opcions, A o B, entre les quals cal triar-ne una.

**Primera part**

**Exercici 1** [2,5 punts]

[Per a cada qüestió només es pot triar una resposta. Resposta ben contestada 0,5 punts; resposta mal contestada -0,16 punts; resposta no contestada 0 punts]

**Qüestió 1**



$L_1 = (125 \pm 0,5) \text{ mm}$ $L_2 = (130 \pm 0,5) \text{ mm}$ $L_3 = (325 \pm 0,5) \text{ mm}$
--

En un plànol s'ha acotat la peça tal com s'indica a la figura. La mínima alçada del graó central és:

- a) 68,5 mm
- b) 69,5 mm
- c) 70,5 mm
- d) 71,5 mm

**Qüestió 2**

El Nitinol és un aliatge que conté un 56% de Ni (níquel), percentatges negligibles de carboni, oxigen i hidrogen i la resta de Ti (titani). Quina quantitat de níquel i de titani hi ha en 2 kg de Nitinol?

Ni	Ti
a) 1,56 kg	0,44 kg
b) 1,12 kg	0,88 kg
c) 0,88 kg	1,12 kg
d) 0,56 kg	1,44 kg

**Qüestió 3**

La dita popular "És més net aquell que no embruta que aquell que neteja", es pot relacionar, avui en dia, amb la gestió de recursos?

- a) No, com tantes dites ha perdut vigència en la societat actual.
- b) Sí, ja que no embrutar porta a dedicar menys recursos per netejar.
- c) Sí, ja que embrutar sempre porta a un estalvi de recursos.
- d) No. Les dites són de l'àmbit de les lletres i els recursos són de l'àmbit de la tecnologia.



### Qüestió 4

Un voltímetre disposa d'una pantalla de 4 dígit per mesurar mV. Les característiques del voltímetre indiquen que la precisió és ( $\pm 1 \text{ mV} \pm 0,2\%$  de la lectura). L'error absolut màxim en una lectura de 450 mV és:

- a)  $\pm 1,9 \text{ mV}$
- b)  $\pm 3,8 \text{ mV}$
- c)  $\pm 4,7 \text{ mV}$
- d)  $\pm 5,5 \text{ mV}$

### Qüestió 5

Una escala mecànica es mou a 0,5 m/s i la seva ocupació nominal és de 3 passatgers per metre. La capacitat nominal de transport de l'escala, en passatgers per hora, és:

- a) 600
- b) 1800
- c) 2400
- d) 5400

### Exercici 2 [2,5 punts]

En una botiga de recanvis, per satisfer millor els clients, tenen un mateix producte de dues marques diferents. Per mantenir l'estoc d'aquest producte en fan comanda quan els queden menys de 7 unitats d'alguna de les marques o quan en total queden menys de 25 unitats. Utilitzant les variables d'estat:

$$\text{estoc marca A } a = \begin{cases} 1 & \geq 7 \text{ unitats} \\ 0 & < 7 \text{ unitats} \end{cases}; \quad \text{estoc marca B } b = \begin{cases} 1 & \geq 7 \text{ unitats} \\ 0 & < 7 \text{ unitats} \end{cases};$$

$$\text{estoc total } t = \begin{cases} 1 & \geq 25 \text{ unitats} \\ 0 & < 25 \text{ unitats} \end{cases}; \quad \text{comanda } c = \begin{cases} 1 & \text{sí} \\ 0 & \text{no} \end{cases}$$

- a) Escriviu la taula de veritat del sistema per mantenir l'estoc i indiqueu quins casos no es poden donar. [1 punt]
- b) Determineu la funció lògica entre aquestes variables i, si escau, simplifiqueu-la. [1 punt]
- c) Dibuixeu l'esquema de portes lògiques equivalent. [0,5 punts]

**Segona part**

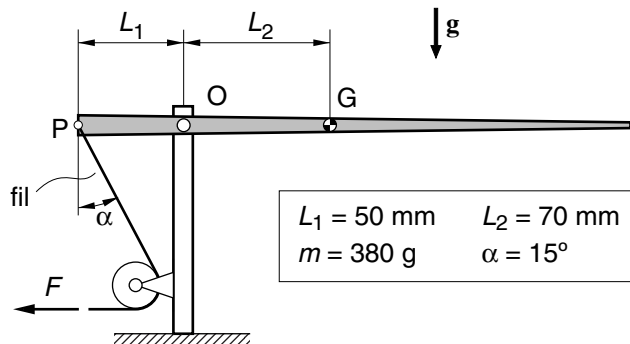
**OPCIÓ A**

**Exercici 3** [2,5 punts]

Una cuina portàtil té 2 cremadors que encesos consumeixen respectivament  $c_1 = 180$  g/h i  $c_2 = 150$  g/h de propà. El poder calorífic del propà és  $p_c = 49$  MJ/kg i es subministra en bombones que en contenen  $m = 3$  kg i valen  $p_{\text{bom}} = 5$  €. Determineu:

- a) La potència nominal  $P_1$  i  $P_2$  de cada cremador i la potència nominal  $P_f$  de la cuina. [1 punt]
- b) La durada  $t$ , en h, d'una bombona amb els 2 cremadors encesos. [0,5 punts]
- c) El preu  $p$ , en  $\text{€}/(\text{kW}\cdot\text{h})$ , de l'energia proporcionada per aquesta cuina. [1 punt]

**Exercici 4** [2,5 punts]

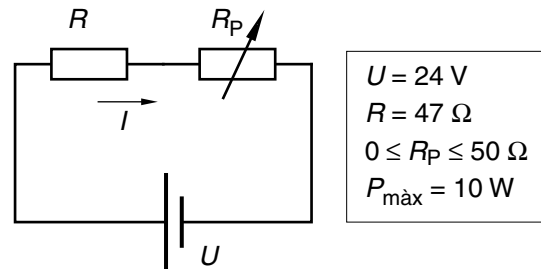


En la maqueta d'una barrera de pas a nivell, la posició de la barrera, articulada a O, es controla estirant un fil tal com s'indica a la figura. La massa de la barrera és  $m = 380$  g i quan aquesta està horitzontal el fil forma amb la vertical un angle  $\alpha = 15^\circ$ .

- a) Determineu la força  $F$  que fa el fil. [1 punt]
- b) Determineu les forces vertical  $F_v$  i horitzontal  $F_h$  que la barrera rep a l'articulació O. Indiqueu-ne el sentit. [1 punt]
- c) Raoneu si en aquesta maqueta és possible, estirant el fil, posar la barrera vertical. [0,5 punts]

OPCIÓ B

**Exercici 3** [2,5 punts]



Per tal d'ajustar el corrent que circula per una resistència s'utilitza el circuit de la figura. La resistència és de  $R = 47 \Omega$ , el potenciòmetre pot variar la seva resistència  $R_p$  entre  $0 \Omega$  i  $50 \Omega$  i la tensió d'alimentació és de  $U = 24 \text{ V}$ .

a) Determineu els corrents màxim  $I_{\text{màx}}$  i mínim  $I_{\text{mín}}$  que poden circular pel circuit. [0,75 punts]

b) Dibuixeu, indicant les escales, el corrent  $I$  en funció de  $R_p$ , per a  $0 \Omega \leq R_p \leq 50 \Omega$ . [0,75 punts]

La potència màxima que poden dissipar tant la resistència com el potenciòmetre és  $P_{\text{màx}} = 10 \text{ W}$ . Per comprovar si aquest valor es pot superar,

c) Calculeu la potència màxima dissipada per la resistència  $P_{R\text{màx}}$  i pel potenciòmetre  $P_{P\text{màx}}$  (aquesta es produeix quan  $R_p = R$ ). [1 punt]

**Exercici 4** [2,5 punts]

El grup motriu d'una locomotora diesel-elèctrica consta d'un motor diesel i una transmissió elèctrica de potència a les rodes.

El consum específic del motor diesel és  $c_e = 260 \text{ g/(kW}\cdot\text{h)}$  (relació entre el combustible utilitzat i l'energia generada). La densitat del gasoil és  $\rho = 850 \text{ kg/m}^3$ . El rendiment de la transmissió elèctrica és  $\eta = 0,72$ . Si a  $v = 50 \text{ km/h}$  la locomotora fa una força de tracció  $F_T = 92 \text{ kN}$ , determineu:

a) La potència de tracció  $P_T$  de la locomotora. [0,5 punts]

b) La potència  $P_{\text{motor}}$  que dóna el motor diesel. [0,5 punts]

c) El consum  $c$  de combustible en g/s. [1 punt]

d) El combustible  $V$ , en l, consumit en  $t = 1,5 \text{ h}$  de funcionament en les condicions esmentades. [0,5 punts]