



PAU. Curs 2005-2006

La prova consta de dues parts de dos exercicis cadascuna. La primera part és comuna i la segona consta de dues opcions, A o B, entre les quals cal triar-ne una.

Primera part

Exercici 1 [2,5 punts]

[Per a cada qüestió només es pot triar una resposta. Resposta ben contestada: 0,5 punts; resposta mal contestada: -0,16 punts; resposta no contestada: 0 punts]

Qüestió 1

Amb un voltímetre, es mesura cinc vegades la caiguda de tensió entre els borns d'una bateria de cotxe, garantint l'exactitud de la mesura, i els valors obtinguts són: 11,92 V, 11,94 V, 12,00 V, 12,09 V i 12,05 V. Es pot prendre com a resultat de la mesura, amb l'interval d'incertesa corresponent, 12 V?

- a) Sí, perquè hi ha 2 mesures per sobre i 2 per sota d'aquest valor.
- b) Sí, perquè és la mitjana dels valors obtinguts.
- c) Sí, perquè és el valor nominal de la caiguda de tensió entre els borns d'una bateria de cotxe.
- d) Sí, perquè és el tercer valor dels cinc obtinguts.

Qüestió 2

Un aliatge babbitt, conegut com a metall blanc, emprat en la fabricació de coixinets, té una composició de: 91% Sn (estany), 5% Cu (coure) i la resta d'altres elements. Quant coure cal per aliar-lo amb 150 kg d'estany?

- a) 5,630 kg
- b) 6,825 kg
- c) 7,500 kg
- d) 8,242 kg

Qüestió 3

Un organisme de l'Administració pública proposa en un anunci radiofònic: «Si el teu escalfador té més de 10 anys, canvia'l». Es pot fer alguna objecció a aquesta proposta?

- a) No. Sempre cal prescindir de tot allò que és vell.
- b) Sí. Abans de prescindir d'un aparell cal garantir que no compleix correctament les especificacions o la normativa vigent.
- c) No, ja que ho proposa algú en nom de l'Administració pública.
- d) Sí. Abans dels 10 anys ja està passat de moda i per tant se n'hauria d'haver prescindit fa temps.

Qüestió 4

En una cadena de muntatge hi ha dues estacions de control de qualitat, una al final de la línia, en les quals es retiren les peces defectuoses. La taxa de rebuig de cadascuna d'elles, en mitjana, és del 2% i del 0,5% respectivament. D'un lot inicial de 150 unitats, quantes superen, en mitjana, ambdós controls de qualitat?

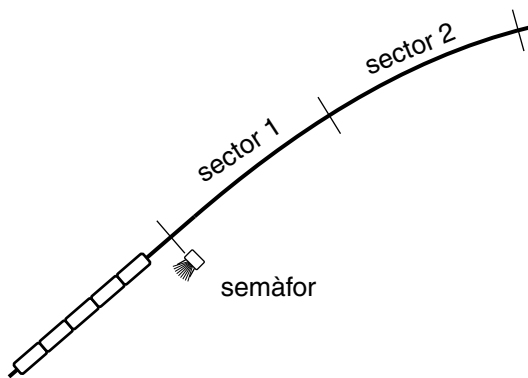
- a) 147,6
- b) 146,3
- c) 145,8
- d) 148,1

Qüestió 5

La resistivitat d'un acer inoxidable és $\rho_{\text{inox}} = 0,79 \mu\Omega \cdot \text{m}$ i la del coure és $\rho_{\text{Cu}} = 0,017 \mu\Omega \cdot \text{m}$. La relació entre les llargades L_{inox} i L_{Cu} de dos conductors de la mateixa resistència i secció, un d'acer inoxidable i l'altre de coure, és:

- a) $L_{\text{inox}} = 0,02152 L_{\text{Cu}}$
- b) $L_{\text{inox}} = 0,1343 L_{\text{Cu}}$
- c) $L_{\text{inox}} = 7,446 L_{\text{Cu}}$
- d) $L_{\text{inox}} = 46,47 L_{\text{Cu}}$

Exercici 2 [2,5 punts]



Des del punt de vista de control, una via de tren, d'un únic sentit, està dividida en sectors de manera que en tot moment se sap si dins d'un sector hi ha un tren o no. Un semàfor de la via es posa vermell sempre que un o dos dels sectors que hi ha després del semàfor estan ocupats o bé si es dona l'ordre des del centre de control. Utilitzant les variables d'estat:

$$\text{sector 1 ocupat } s_1 = \begin{cases} 1 & \text{sí} \\ 0 & \text{no} \end{cases};$$

$$\text{sector 2 ocupat } s_2 = \begin{cases} 1 & \text{sí} \\ 0 & \text{no} \end{cases};$$

$$\text{ordre del centre de control } c = \begin{cases} 1 & \text{sí} \\ 0 & \text{no} \end{cases};$$

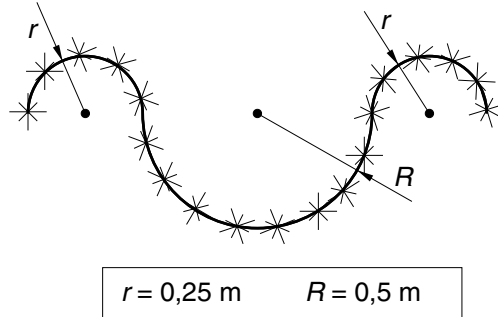
$$\text{semàfor } sf = \begin{cases} 1 & \text{vermell} \\ 0 & \text{verd} \end{cases}$$

- a) Determineu la taula de veritat del sistema. [1 punt]
- b) Escriviu la funció lògica entre les variables d'estat i, si escau, simplifiqueu-la. [1 punt]
- c) Dibuixeu l'esquema de portes lògiques equivalent. [0,5 punts]

Segona part

Opció A

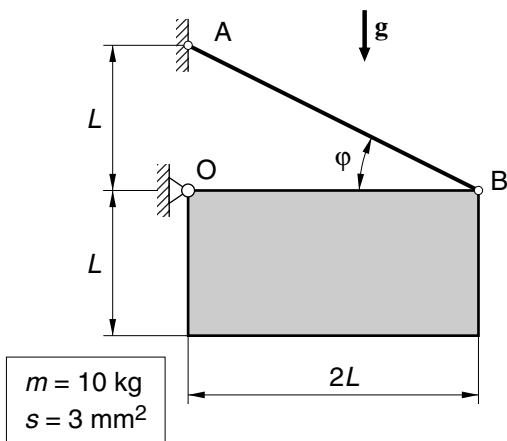
Exercici 3 [2,5 punts]



Per guarnir un carrer s'han instal·lat 50 garlandes lluminoses com la de la figura, formada per 3 semicircumferències de tub lluminós. Aquest tub està format per petits elements lluminosos connectats en paral·lel i consumeix $P_{\text{tub}} = 40 \text{ W/m}$ quan es connecta a $U = 230 \text{ V}$. Determineu:

- La longitud L de tub lluminós d'una garlanda i la longitud total L_t emprada per fer-ne 50. [1 punt]
- La potència P consumida per una garlanda i la potència total P_t de les 50 garlandes. [1 punt]
- L'energia E , en kW·h, que consumeixen les 50 garlandes en $t = 5 \text{ h}$ d'estar enceses. [0,5 punts]

Exercici 4 [2,5 punts]

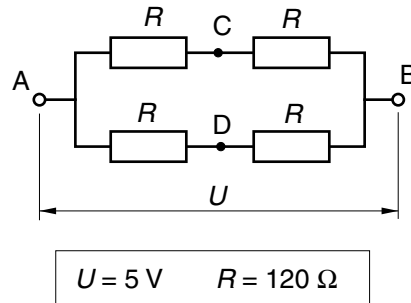


La placa de massa $m = 10 \text{ kg}$ està articulada al punt O i es manté en repòs, mitjançant el tirant AB de secció $s = 3 \text{ mm}^2$, a la posició indicada a la figura. Determineu:

- L'angle φ del tirant AB. [0,5 punts]
- La força T del tirant AB. [0,5 punts]
- Les forces F_v vertical i F_h horitzontal a l'articulació O. [1 punt]
- La tensió normal σ del tirant a causa de la força que fa. [0,5 punts]

Opció B

Exercici 3 [2,5 punts]



Les galgues extensiomètriques s'utilitzen per mesurar la deformació en components mecànics ja que varien la seva resistència elèctrica en funció de la deformació del suport on estan enganxades. En una aplicació s'utilitzen 4 galgues de resistència nominal $R = 120 \text{ } \Omega$ muntades segons l'esquema de la figura. Determineu:

- La resistència equivalent del conjunt R_{AB} mesurada entre els punts A i B. [0,75 punts]
- La resistència equivalent del conjunt R_{AC} mesurada entre els punts A i C. [1 punt]
- La potència P dissipada pel conjunt de les 4 galgues si s'alimenten a $U = 5 \text{ V}$ entre A i B. [0,75 punts]

Exercici 4 [2,5 punts]

Una estufa de butà té 5 cremadors iguals dels quals en poden funcionar simultàniament 1, 3 o 5. La potència màxima de l'estufa és $P_{\text{estufa}} = 4500 \text{ W}$. El poder calorífic del butà és $p_c = 49 \text{ MJ/kg}$ i se subministra en bombones que en contenen $m_b = 12,5 \text{ kg}$ i valen $p_{\text{bom}} = 11,24 \text{ €}$. Determineu:

- La potència calorífica de cada cremador P_{cremador} i el consum c , en g/h, de cada cremador. [1 punt]
- La durada t , en h, d'una bombona amb 3 cremadors encesos. [0,5 punts]
- El preu p del kW·h obtingut amb aquesta estufa. [1 punt]



PAU. Curs 2005-2006

La prova consta de dues parts de dos exercicis cadascuna. La primera part és comuna i la segona consta de dues opcions, A o B, entre les quals cal triar-ne una.

Primera part

Exercici 1 [2,5 punts]

[Per a cada qüestió només es pot triar una resposta. Resposta ben contestada: 0,5 punts; resposta mal contestada: -0,16 punts; resposta no contestada: 0 punts]

Qüestió 1

El protocol de Kyoto intenta limitar la producció mundial de CO_2 . És suficient aquesta limitació per garantir un creixement sostenible de la humanitat?

- a) Sí; si no ho fos els estats ja haurien impulsat altres mesures.
- b) Sí; així de manera indirecta es limita qualsevol activitat agressiva amb l'entorn.
- c) No, perquè no garanteix eliminar, ni limitar, totes les activitats agressives amb l'entorn.
- d) Sí, perquè el CO_2 és l'únic causant de tots els desastres ecològics.

Qüestió 2

Un perfumista artesà vol posar en venda un nou producte. Per fer-ho necessita una inversió inicial de 125 € i una despesa addicional de 13 € per ampolla de perfum. Si el preu de venda de cada ampolla és de 25 €, quin és el nombre mínim d'unitats que ha de vendre per tenir benefici?

- a) 8
- b) 9
- c) 10
- d) 11

Qüestió 3

En una fresadora de control numèric, es realitzen sobre cada peça tres operacions no simultànies de durades $t_1 = 12$ s, $t_2 = 10$ s i $t_3 = 14$ s i el temps necessari per canviar de peça és $t_4 = 4$ s. Quin és el nombre màxim de peces que es poden mecanitzar per hora?

- a) 200
- b) 164
- c) 90
- d) 82

Qüestió 4

La tensió de ruptura d'un acer és $\sigma = 550$ MPa. Si s'aplica una força axial de 110 N a una barra d'aquest acer, quina és la secció mínima que pot tenir sense que es trenqui?

- a) 0,2 mm²
- b) 2 mm²
- c) 20 mm²
- d) 200 mm²

Qüestió 5

Per donar per bo un producte en un control de qualitat, les magnituds mesurades poden diferir del valor nominal?

- a) No, han de ser estrictament iguals.
- b) Sí, però han d'estar fora del seu interval de tolerància.
- c) Sí, però han d'estar dins del seu interval de tolerància.
- d) Sí, però han de coincidir amb els límits del seu interval de tolerància.

Exercici 2 [2,5 punts]

Una nevera disposa d'un sistema de control que permet seleccionar dues temperatures, t_s i t_i amb $t_s > t_i$, per mantenir la temperatura interior dins d'uns límits. Si la temperatura interior és superior a t_s el motor es posa en marxa, si no ho està; si la temperatura interior és inferior a t_i el motor s'atura, si no ho està; i entre t_i i t_s el motor no canvia el seu estat de funcionament. Utilitzant les variables d'estat:

$$\text{temperatura interior superior a } t_s \quad s = \begin{cases} 1 & \text{sí} \\ 0 & \text{no} \end{cases}; \quad \text{temperatura interior inferior a } t_i \quad i = \begin{cases} 1 & \text{sí} \\ 0 & \text{no} \end{cases};$$

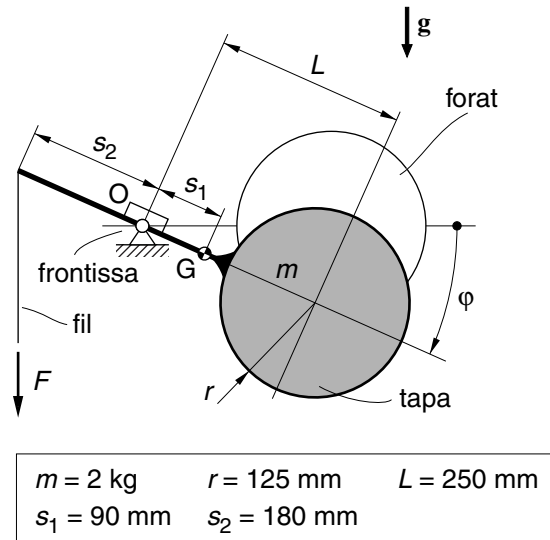
$$\text{motor en marxa } m = \begin{cases} 1 & \text{sí} \\ 0 & \text{no} \end{cases}; \quad \text{canvi de funcionament (aturat/marxa) del motor } c = \begin{cases} 1 & \text{sí} \\ 0 & \text{no} \end{cases}$$

- a) Determineu la taula de veritat del sistema. [1 punt]
- b) Escriviu la funció lògica entre les variables d'estat i , si escau, simplifiqueu-la. Comenteu quins casos no es poden produir mai i, per tant, és irrellevant el valor que es doni a c en la taula de veritat. [0,75 punts]
- c) Dibuixeu l'esquema de portes lògiques equivalent. [0,75 punts]

Segona part

Opció A

Exercici 3 [2,5 punts]

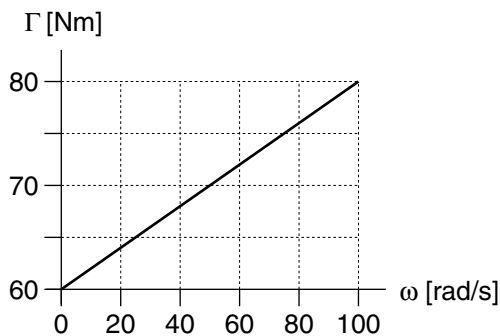


Per tapar més o menys un forat difícilment accessible, s'utilitza el mecanisme de la figura que permet moure la tapa de massa m amb l'ajut del fil vertical de massa negligible. L'àrea A de la superfície del forat tapada en funció de l'angle φ es pot aproximar per l'expressió $A = \pi r^2 (1 - (\varphi / \varphi_0))$ on $\varphi_0 = 2 \arcsin (r/L)$.

- Dibuixeu, indicant les escales, el gràfic de l'àrea tapada A del forat en funció de φ , per a $0 \leq \varphi \leq \varphi_0$. [0,75 punts]
- Calculeu la força F que fa el fil. [0,75 punts]
- Determineu les forces vertical F_v i horitzontal F_h a la frontissa O . [1 punt]

Exercici 4 [2,5 punts]

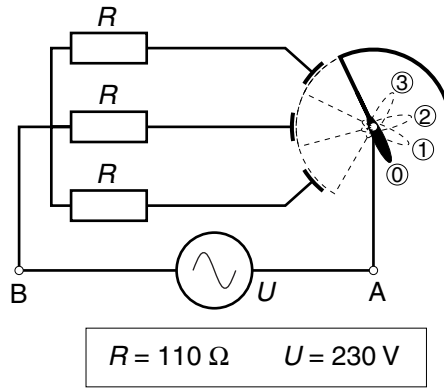
El gràfic de la figura mostra la corba característica d'una màquina, parell Γ que cal aplicar al seu eix d'entrada perquè giri a velocitat angular ω constant.



- Dibuixeu, indicant les escales, la corba de potència que se subministra, P , a l'eix de la màquina, quan gira a velocitat constant, en funció de ω . [1 punt]
- Calculeu a quantes voltes per minut, n , equival la velocitat angular màxima, $\omega = 100 \text{ rad/s}$. [0,5 punts]
- Determineu l'energia E consumida per la màquina en una jornada si, en total, funciona $t_1 = 6 \text{ h}$ a $\omega_1 = 80 \text{ rad/s}$ i $t_2 = 2 \text{ h}$ a $\omega_2 = 30 \text{ rad/s}$. [1 punt]

Opció B

Exercici 3 [2,5 punts]



Una estufa elèctrica disposa d'un commutador de 4 posicions per seleccionar la potència que subministra. A la figura es mostra el circuit elèctric d'aquesta estufa, format per tres resistències iguals $R = 110 \Omega$ i alimentat a $U = 230 \text{ V}$. En funció de la seva posició, el commutador connecta el terminal A a 0, 1, 2 o 3 resistències. Determineu, per a cadascuna de les tres posicions 1, 2 i 3 del commutador:

- La resistència equivalent del circuit. [1 punt]
- La intensitat total del corrent consumit per l'estufa. [0,75 punts]
- La potència total subministrada per l'estufa. [0,75 punts]

Exercici 4 [2,5 punts]

Un automòbil té les rodes de diàmetre $d = 762 \text{ mm}$ i quan circula amb la 5a marxa la relació de transmissió entre la velocitat de rotació de les rodes i la del motor és $\tau = \omega_r/\omega_m = 0,38$. Si l'automòbil circula amb aquesta marxa i en un cert instant el motor gira a $n_m = 1900 \text{ min}^{-1}$ i desenvolupa una potència $P = 20 \text{ kW}$, determineu:

- La velocitat de rotació ω_r de les rodes. [0,5 punts]
- La velocitat d'avanç v de l'automòbil, en km/h. [1 punt]
- El parell Γ del motor. [0,5 punts]

El règim de funcionament del motor és $1250 \text{ min}^{-1} \leq n_m \leq 4500 \text{ min}^{-1}$, determineu:

- Les velocitats mínima v_{\min} i màxima v_{\max} , en km/h, d'avanç de l'automòbil amb la 5a marxa. [0,5 punts]