



## **Proves d'accés a la Universitat. Curs 2008-2009**

---

# **Tecnologia industrial**

### **Sèrie 4**

---

**La prova consta de dues parts de dos exercicis cadascuna. La primera part és comuna, i la segona té dues opcions (A o B), de les quals cal triar-ne UNA.**

---

**PRIMERA PART**

**Exercici 1**

[2,5 punts]

[En cada qüestió només es pot triar UNA resposta. Qüestió ben contestada, 0,5 punts; qüestió mal contestada, -0,16 punts; qüestió no contestada, 0 punts.]

**Qüestió 1**

La tensió de ruptura d'un llautó és 550 MPa. Quina força axial cal per a provocar el trencament d'un eix massís de 6 mm de diàmetre?

- a) 10,37 kN
- b) 15,55 kN
- c) 19,80 kN
- d) 62,20 kN

**Qüestió 2**

En una línia de producció hi ha tres estacions i les operacions que es duen a terme sobre cada unitat produïda requereixen, respectivament, 15 s, 30 s i 20 s. En règim estacionari i amb la línia funcionant a màxim rendiment, cada quants segons surt una unitat de la línia?

- a) 20 s
- b) 30 s
- c) 15 s
- d) 65 s

**Qüestió 3**

En un estudi de mobilitat sobre l'assistència a un esdeveniment públic en autocar, un dels resultats obtinguts és que cada passatger ha consumit 0,24 MJ d'energia per kilòmetre recorregut. Si de mitjana un autocar consumeix 27 L/(100 km) i el gasoil que empra té un poder calorífic de 35,56 MJ/L, quina ha estat l'ocupació mitjana que s'ha considerat per a obtenir els resultats?

- a) 43
- b) 42
- c) 41
- d) 40

**Qüestió 4**

Un panell solar està format per 36 cèl·lules fotovoltaïques rectangulars les mides de les quals són 198 mm × 90 mm. Quina és la superfície mínima del panell solar?

- a)  $6,415 \cdot 10^{-3} \text{ m}^2$
- b)  $64,15 \cdot 10^{-3} \text{ m}^2$
- c)  $641,5 \cdot 10^{-3} \text{ m}^2$
- d)  $64,15 \cdot 10^{-6} \text{ m}^2$

**Qüestió 5**

El permalloy és un aliatge de composició 78,5% Ni (níquel) i 21,5% Fe (ferro) emprat en la fabricació de nuclis de transformadors elèctrics. Quant níquel es necessita per a aliar-lo amb 275 kg de ferro?

- a) 753,2 kg
- b) 1 004 kg
- c) 1 040 kg
- d) 1 400 kg

**Exercici 2**

[2,5 punts]

Un termòstat regula el funcionament d'una bomba de calor per a mantenir la temperatura d'un local entre dues temperatures  $t_{\text{inf}}$  i  $t_{\text{sup}}$ . La bomba de calor es posa en marxa, si està aturada, quan la temperatura  $t$  del local és inferior a  $t_{\text{inf}}$ , i s'atura, si està en marxa, quan  $t$  és superior a  $t_{\text{sup}}$ . Entre  $t_{\text{inf}}$  i  $t_{\text{sup}}$  la bomba de calor no canvia el seu estat de funcionament. Utilitzant les variables d'estat:

$$t_b = \begin{cases} 1 & \text{si } t < t_{\text{inf}} \\ 0 & \text{si } t \geq t_{\text{inf}} \end{cases} ; \quad t_a = \begin{cases} 1 & \text{si } t > t_{\text{sup}} \\ 0 & \text{si } t \leq t_{\text{sup}} \end{cases}$$

$$\text{bomba en marxa } b = \begin{cases} 1 & \text{sí} \\ 0 & \text{no} \end{cases} ; \quad \text{canvi d'estat de funcionament } c = \begin{cases} 1 & \text{sí} \\ 0 & \text{no} \end{cases}$$

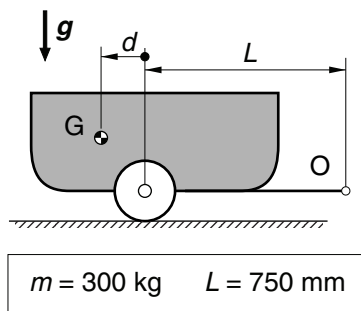
- a) Escriviu la taula de veritat del sistema i indiqueu els casos que no són possibles. [1 punt]
- b) Determineu la funció lògica entre aquestes variables i, si escau, simplifiqueu-la. [1 punt]
- c) Dibuixeu l'esquema de contactes equivalent. [0,5 punts]

SEGONA PART

OPCIÓ A

Exercici 3

[2,5 punts]



El remolc de la figura està preparat per a transportar càrrega i es mou arrossegat per un vehicle articulat en el punt O. El remolc amb la càrrega inclosa, amb centre de masses en G, té una massa  $m = 300 \text{ kg}$ . Amb el remolc en repòs:

- a) Determineu la força  $F$ , en funció de  $d$ , que la roda fa sobre el terra. [0,75 punts]
- b) Determineu la força vertical  $F_O$ , en funció de  $d$ , que el vehicle ha de fer en el punt O. [0,5 punts]
- c) Dibuixeu, de manera aproximada i indicant les escales, els gràfics de  $F$  i de  $F_O$  per a  $-100 \text{ mm} \leq d \leq 300 \text{ mm}$ . [0,75 punts]
- d) Justifiqueu com s'hauria de distribuir la càrrega per a minimitzar el valor del mòdul de  $F_O$ . Quins serien, en aquest cas, els valors de  $F$  i de  $F_O$ ? [0,5 punts]

Exercici 4

[2,5 punts]

Un escalfador d'aigua que funciona amb butà, de poder calorífic  $p_c = 47,7 \text{ MJ/kg}$ , té un rendiment  $\eta = 80 \%$ , dóna un cabal  $q = 7 \text{ L/min}$  i provoca un augment de la temperatura  $\Delta t = 25^\circ\text{C}$ . El butà se subministra en bombones que en contenen  $m_b = 12,5 \text{ kg}$  i valen  $c_b = 13,5 \text{ €}$ . La calor específica de l'aigua és  $c_p = 4,187 \text{ J/(g} \cdot \text{K)}$ . En aquestes condicions, determineu:

- a) La potència útil  $P$ . [1 punt]
- b) El consum de butà,  $q_{\text{comb}}$ , en g/s. [1 punt]
- c) El cost econòmic  $c$ , en €, i la quantitat  $m_{\text{comb}}$  del combustible emprat en  $t = 10 \text{ min}$ . [0,5 punts]

**OPCIÓ B**

**Exercici 3**

[2,5 punts]

Un vehicle de massa  $m = 1\,290$  kg accelera, en terreny horitzontal, des de  $v_1 = 0$  km/h fins a  $v_2 = 100$  km/h. Durant aquest procés, el motor consumeix  $m_{\text{comb}} = 55$  g de gasoil, de poder calorífic  $p_c = 42,5$  MJ/kg. Determineu:

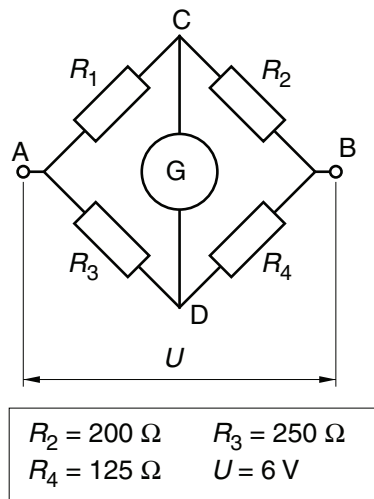
- a) L'energia mecànica,  $E_m$ , del vehicle. [0,5 punts]
- b) El rendiment mitjà  $\eta$  del motor, entès com la relació entre l'energia mecànica i l'energia que proporciona el combustible. [1 punt]

Si se suposa que el motor proporciona un parell  $\Gamma_{\text{mot}} = 240$  Nm constant entre  $n_1 = 2\,000$   $\text{min}^{-1}$  i  $n_2 = 3\,000$   $\text{min}^{-1}$ :

- c) Representeu, de manera aproximada i indicant les escales, la corba de la potència  $P_m$  que proporciona el motor entre  $2\,000$   $\text{min}^{-1} \leq n \leq 3\,000$   $\text{min}^{-1}$ . [1 punt]

**Exercici 4**

[2,5 punts]



Un pont de Wheatstone és un conjunt de quatre resistències elèctriques connectades segons l'esquema de la figura, on G és un galvanòmetre que indica el pas del corrent elèctric. El pont està equilibrat quan no passa corrent pel galvanòmetre, és a dir, quan la tensió entre C i D és nul·la. Si el pont s'alimenta a  $U = 6$  V i, amb les resistències indicades, està equilibrat, determineu:

- a) El corrent  $I_{34}$  que circula per les resistències  $R_3$  i  $R_4$ . [0,5 punts]
- b) La tensió  $U_{DB}$  entre els punts D i B. [0,5 punts]
- c) El corrent  $I_2$  que circula per  $R_2$ . [0,5 punts]
- d) El valor de  $R_1$ . [1 punt]











## **Proves d'accés a la Universitat. Curs 2008-2009**

---

# **Tecnologia industrial**

### **Sèrie 3**

---

**La prova consta de dues parts de dos exercicis cadascuna. La primera part és comuna, i la segona té dues opcions (A o B), de les quals cal triar-ne UNA.**

---

**PRIMERA PART**

**Exercici 1**

[2,5 punts]

[En cada qüestió només es pot triar UNA resposta. Qüestió ben contestada, 0,5 punts; qüestió mal contestada, -0,16 punts; qüestió no contestada, 0 punts.]

**Qüestió 1**

Una estratègia de lluita contra el canvi climàtic planteja reduir l'emissió de gasos d'efecte d'hivernacle. A qui ha d'anar adreçada aquest tipus d'estratègia per a obtenir la màxima eficàcia?

- a) Només als sectors del transport i de la mobilitat perquè són els principals emissors d'aquests gasos.
- b) Només a la indústria perquè utilitza energies fòssils que emeten una gran quantitat d'aquests gasos.
- c) Només al sector ramader perquè és el causant dels excessos de purins que provoquen emissions d'aquests gasos.
- d) A tots els sectors de la població mundial perquè el canvi climàtic afecta tothom i tots en som, en més o menys grau, responsables.

**Qüestió 2**

El procés de fabricació d'un producte consta de dues operacions. La taxa de qualitat de cadascuna d'elles, mesurada com a percentatge de peces obtingudes sense defectes, és 95 % i 98 %. Si només passen a l'operació següent les peces sense defectes, d'un lot de 2000 unitats, quantes se'n rebutjaran per defectuoses?

- a) 186
- b) 138
- c) 100
- d) 40

**Qüestió 3**

Un vehicle circula entre dues poblacions properes per una carretera de 15 km de longitud a una velocitat de 45 km/h. El cost directe del vehicle s'estima que és 0,20 €/km i se sap que el cost econòmic de tot el trajecte és 6 €. Quin s'ha estimat que és el cost econòmic, en €/h, del temps emprat per a fer el trajecte?

- a) 3 €/h
- b) 6 €/h
- c) 9 €/h
- d) 18 €/h

**Qüestió 4**

Una resistència de  $5 \Omega$  està feta amb fil de nicrom de 0,8 mm de diàmetre i de 2 m de llargada. Quina és la resistivitat d'aquest nicrom?

- a)  $3,142 \mu\Omega \cdot m$
- b)  $1,257 \mu\Omega \cdot m$
- c)  $2,513 \mu\Omega \cdot m$
- d)  $5,027 \mu\Omega \cdot m$

**Qüestió 5**

Un tramvia té una capacitat nominal de transport de 218 passatgers. La freqüència de pas entre dues estacions concretes és de 5 minuts durant 15 hores al dia. Quin és el màxim nombre de passatgers diaris que pot transportar el tramvia entre aquestes dues estacions i durant aquestes 15 hores?

- a) 2616
- b) 13080
- c) 16350
- d) 39240

**Exercici 2**

[2,5 punts]

Una porta d'alta seguretat disposa d'un pany amb tres claus diferents i per a obrir-la calen dues d'aquestes claus, com a mínim. Utilitzant les variables d'estat:

$$\text{clau } i \text{ en el pany } i \ c_i = \begin{cases} 1 & \text{sí} \\ 0 & \text{no} \end{cases}; \quad \text{porta oberta } p = \begin{cases} 1 & \text{sí} \\ 0 & \text{no} \end{cases}$$

- a) Escriviu la taula de veritat del sistema. [1 punt]
- b) Determineu la funció lògica entre aquestes variables i, si escau, simplifiqueu-la. [1 punt]
- c) Dibuixeu l'esquema de contactes equivalent. [0,5 punts]

SEGONA PART

OPCIÓ A

Exercici 3

[2,5 punts]

Una central termoelèctrica produeix electricitat a partir de la crema d'un carbó de poder calorífic  $p = 30,6 \text{ MJ/kg}$  i densitat  $\rho = 1350 \text{ kg/m}^3$ . A la central es cremen en 24 h  $m = 8500 \text{ t}$  d'aquest carbó, que proporcionen  $P_{\text{elèctr}} = 900 \text{ MW}$  d'electricitat. Determineu:

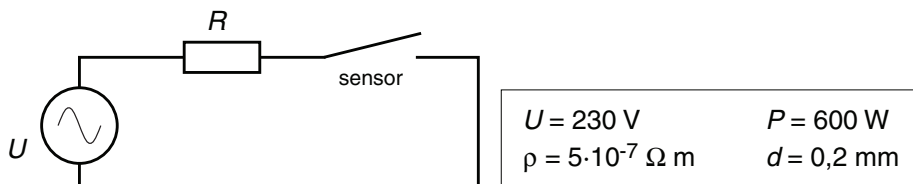
- a) El volum  $V$  de carbó cremat en 24 h. [0,5 punts]
- b) El rendiment  $\eta$  de la central termoelèctrica. [1 punt]

La crema d'aquest carbó produeix una emissió de  $\text{CO}_2$  a l'atmosfera de  $e = 0,82 \text{ kg}$  de  $\text{CO}_2$  per cada  $\text{kW} \cdot \text{h}$  d'electricitat produït.

- c) Representeu, de manera aproximada i indicant les escales, la corba de quantitat de  $\text{CO}_2$  emesa a l'atmosfera, en kg, en funció del temps de funcionament de la central per a  $12 \text{ h} \leq t \leq 48 \text{ h}$ . [1 punt]

Exercici 4

[2,5 punts]



Un fogó elèctric disposa d'una resistència i d'un interruptor en sèrie que, accionat per un sensor, obre el circuit quan s'arriba a una determinada temperatura.

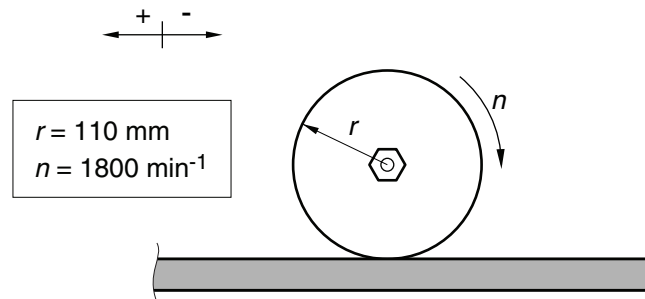
El fogó s'alimenta a  $U = 230 \text{ V}$  i té una potència  $P = 600 \text{ W}$ . La seva resistència és formada per un fil de constantà de diàmetre  $d = 0,2 \text{ mm}$  i resistivitat  $\rho = 5 \cdot 10^{-7} \Omega \cdot \text{m}$ . Determineu:

- a) El valor  $R$  de la resistència. [0,5 punts]
- b) La llargada  $L$  del fil de la resistència. [1 punt]
- c) El consum  $E$ , en  $\text{W} \cdot \text{h}$ , si s'utilitza per a cuinar durant  $t = 50 \text{ min}$  en una posició en la qual, per a mantenir la temperatura, l'interruptor funciona cíclicament amb una cadència de 15 s obert i 25 s tancat. [1 punt]

OPCIÓ B

Exercici 3

[2,5 punts]

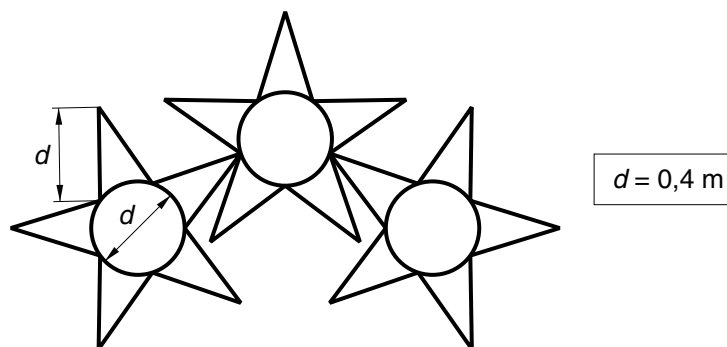


El disc d'una màquina de polir, de radi  $r = 110 \text{ mm}$  i centre fix, poleix una superfície metàl·lica. La força de fricció entre el disc i la superfície metàl·lica és  $F_f = 17 \text{ N}$ . Si el disc gira a  $n = 1800 \text{ min}^{-1}$  en el sentit indicat en la figura:

- a) Dibuixeu el sentit de la força de fricció sobre la superfície metàl·lica i indiqueu la magnitud i el sentit de la força que l'eix del disc fa sobre el disc. [0,5 punts]
  - b) Determineu la potència mecànica,  $P_{\text{mec}}$ , que rep el disc. [1 punt]
- El disc s'acciona amb un motor elèctric de rendiment  $\eta = 0,65$ . Determineu:
- c) La potència elèctrica,  $P_{\text{elèctr}}$ , consumida. [0,5 punts]
  - d) L'energia elèctrica,  $E_{\text{elèctr}}$ , en  $\text{W} \cdot \text{h}$ , consumida durant  $t = 25 \text{ min}$  de funcionament. [0,5 punts]

Exercici 4

[2,5 punts]



Una garlanda nadalenca lluminosa d'un carrer està composta de tres estrelles de tub lluminós, i té la forma representada en la figura. El tub està format per petits elements lluminosos i consumeix  $P_{\text{tub}} = 50 \text{ W/m}$  quan es connecta a  $U = 230 \text{ V}$ . Determineu:

- a) La longitud  $L$  de tub lluminós d'una garlanda i la longitud total,  $L_T$ , emprada per a construir-ne  $n = 40$ . [1 punt]
- b) La potència  $P$  consumida per una garlanda i la potència total,  $P_T$ , consumida per les 40 garlandes. [1 punt]
- c) L'energia  $E$ , en  $\text{kW} \cdot \text{h}$ , que consumeixen les 40 garlandes en  $t = 5 \text{ h}$  de funcionament. [0,5 punts]





