



## **Proves d'accés a la Universitat. Curs 2008-2009**

---

# **Tecnologia industrial**

## **Sèrie 1**

---

**La prova consta de dues parts de dos exercicis cadascuna. La primera part és comuna, i la segona té dues opcions (A o B), de les quals cal triar-ne UNA.**

---

**PRIMERA PART**

**Exercici 1**

[2,5 punts]

[En cada qüestió només es pot triar UNA resposta. Qüestió ben contestada, 0,5 punts; qüestió mal contestada, -0,16 punts; qüestió no contestada, 0 punts.]

**Qüestió 1**

Un vehicle circula entre dues poblacions properes per una carretera de 7,5 km de longitud a una velocitat de 30 km/h. El cost econòmic del temps emprat per a fer aquest viatge s'estima que és 8 €/h i el cost directe del vehicle, 0,20 €/km. Quin és el cost econòmic del trajecte?

- a) 1,5 €
- b) 2 €
- c) 3 €
- d) 3,5 €

**Qüestió 2**

Es disposa d'un voltímetre de quatre dígitos per a fer-hi la lectura en V. El full de característiques del voltímetre indica que, per a un fons d'escala de 2 V, la precisió és  $\pm 1 \text{ mV} \pm 1\%$  de la lectura. L'error absolut màxim en una lectura d'1,2 V és

- a)  $\pm 12 \text{ mV}$
- b)  $\pm 13 \text{ mV}$
- c)  $\pm 24 \text{ mV}$
- d)  $\pm 26 \text{ mV}$

**Qüestió 3**

Un telefèric té una capacitat nominal de transport de 25 persones. L'interval entre sortides consecutives és de 10 minuts i el temps del trajecte és de 5 minuts. Quin és el màxim nombre de passatgers per hora que pot transportar el telefèric?

- a) 100
- b) 150
- c) 200
- d) 250

**Qüestió 4**

Segons càlculs de la Unió Europea, un avió emet una quantitat de 132 g de CO<sub>2</sub> per cada kilòmetre de trajecte i cada passatger que transporta. En un recorregut en avió de 9 000 km hi viatgen 350 passatgers. Quina és la quantitat de CO<sub>2</sub> emesa a l'atmosfera durant aquest vol?

- a) 297,0 · 10<sup>3</sup> kg
- b) 339,4 · 10<sup>3</sup> kg
- c) 387,5 · 10<sup>3</sup> kg
- d) 415,8 · 10<sup>3</sup> kg

**Qüestió 5**

Una empresa de fabricació de bigues de fusta en comercialitza un model de densitat 510 kg/m<sup>3</sup> en conjunts de 25 bigues, que mesuren 240 mm × 5 000 mm × 70 mm cada una. Quant pesen les 25 bigues? ( $g = 10 \text{ m/s}^2$ )

- a) 1,071 kN
- b) 10,71 kN
- c) 107,1 kN
- d) 1 071 kN

**Exercici 2**

[2,5 punts]

Per a mantenir la pressió d'un dipòsit d'aire comprimit entre 6 bar i 8 bar, es disposa d'un compressor que es posa en marxa per sota de 6 bar, si estava aturat, i s'atura per sobre de 8 bar, si estava en marxa. Entre 6 bar i 8 bar no modifica el seu estat de funcionament. Utilitzant les variables d'estat:

$$\text{pressió inferior a 6 bar } i = \begin{cases} 1 & \text{sí} \\ 0 & \text{no} \end{cases} ; \quad \text{pressió superior a 8 bar } s = \begin{cases} 1 & \text{sí} \\ 0 & \text{no} \end{cases} ;$$

$$\text{compressor en marxa } m = \begin{cases} 1 & \text{sí} \\ 0 & \text{no} \end{cases} ; \quad \text{canvi d'estat (aturat/marxa) del compressor } c = \begin{cases} 1 & \text{sí} \\ 0 & \text{no} \end{cases}$$

- a) Escriviu la taula de veritat del sistema i indiqueu quins casos no són possibles. [1 punt]
- b) Determineu la funció lògica entre aquestes variables i, si escau, simplifiqueu-la. [1 punt]
- c) Dibuixeu l'esquema de contactes equivalent. [0,5 punts]

SEGONA PART

OPCIÓ A

Exercici 3

[2,5 punts]

Una banyera de dimensions interiors  $750 \text{ mm} \times 1250 \text{ mm}$  s'omple d'aigua a  $t_f = 35^\circ\text{C}$ . Per a escalfar l'aigua, que inicialment estava a  $t_i = 15^\circ\text{C}$ , s'empra un escalfador de butà, de poder calorífic  $p = 45,79 \text{ MJ/kg}$ , que té un rendiment  $\eta = 80\%$ . La calor específica de l'aigua és  $c_p = 4,187 \text{ kJ}/(\text{kg} \cdot \text{K})$ .

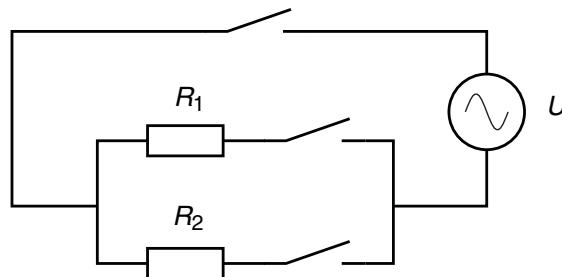
- a) Determineu l'energia necessària,  $E_a$ , que ha de rebre l'aigua per a ser escalfada en funció de l'alçària  $h$  de l'aigua que hi ha a la banyera. [1 punt]
- b) Representeu, de manera aproximada i indicant les escales, el gràfic de l'energia  $E_a$  per a  $200 \text{ mm} \leq h \leq 400 \text{ mm}$ . [0,5 punts]

Una bombona de butà conté  $m = 12,5 \text{ kg}$  de gas i costa  $c = 12,94 \text{ €}$ .

- c) Determineu el cost mínim,  $c_{\min}$ , del combustible necessari, en €, per a omplir la banyera fins a una alçària de  $400 \text{ mm}$ . [1 punt]

Exercici 4

[2,5 punts]



$R_1 = 30 \Omega$	$R_2 = 50 \Omega$	$U = 230 \text{ V}$
-------------------	-------------------	---------------------

Un calefactor elèctric té un commutador per a seleccionar la potència que subministra. En la figura se'n mostra el circuit elèctric, format per dues resistències de valors  $R_1 = 30 \Omega$  i  $R_2 = 50 \Omega$  i alimentat a  $U = 230 \text{ V}$ . Determineu:

- a) La resistència mínima,  $R_{\min}$ , del circuit. [0,5 punts]
- b) El corrent  $I$  consumit pel calefactor quan la resistència és la mínima. [0,5 punts]
- c) El valor de les tres potències,  $P_1$ ,  $P_2$  i  $P_3$ , que pot proporcionar el calefactor. [1 punt]
- d) L'energia elèctrica consumida,  $E_{\text{elèctr}}$ , en  $\text{kW} \cdot \text{h}$ , si el calefactor es manté encès durant  $t = 2 \text{ h}$  a la màxima potència. [0,5 punts]

**OPCIÓ B**

**Exercici 3**

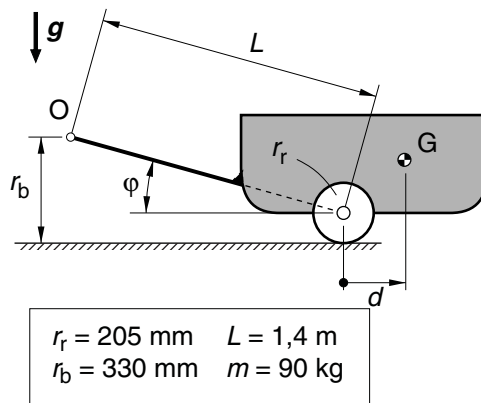
[2,5 punts]

Un motor reductor és format per un motor elèctric de rendiment  $\eta_{\text{mot}} = 0,87$  i un reductor de rendiment  $\eta_{\text{red}} = 0,95$  i relació de transmissió  $\tau = \omega_s/\omega_e = 1/24$ . En règim de funcionament nominal consumeix una potència elèctrica  $P_{\text{elèctr}} = 12,6 \text{ kW}$  i l'eix de sortida gira a  $n_s = 62,5 \text{ min}^{-1}$ . Determineu:

- a) La potència  $P_{\text{mot}}$  i el parell  $\Gamma_{\text{mot}}$  a l'eix de sortida del motor. [1 punt]
- b) La potència  $P_{\text{red}}$  i el parell  $\Gamma_{\text{red}}$  a l'eix de sortida del reductor. [1 punt]
- c) La potència total dissipada,  $P_{\text{diss}}$ , en el motor reductor. [0,5 punts]

**Exercici 4**

[2,5 punts]



El remolc de la figura està preparat per a transportar càrrega i es mou arrossegat per una bicicleta articulada en el punt O. El remolc amb la càrrega inclosa, amb centre de masses en G, té una massa  $m = 90 \text{ kg}$ . Amb el remolc en repòs i en la posició representada:

- a) Determineu l'angle  $\varphi$ . [0,5 punts]
- b) Determineu la força  $F$ , en funció de  $d$ , que la roda fa sobre el terra. [0,75 punts]
- c) Dibuixeu, de manera aproximada i indicant les escales, la força vertical  $F_O$  que la bicicleta ha de fer en el punt O per a  $-100 \text{ mm} \leq d \leq 300 \text{ mm}$ . [0,75 punts]

Si el remolc s'arrossega a  $v = 20 \text{ km/h}$ , determineu:

- d) La velocitat de rotació de la roda del remolc  $n_{\text{rem}}$ , en  $\text{min}^{-1}$ . [0,5 punts]





