

Proves d'accés a la universitat

Tecnologia industrial

Sèrie 3

La prova consta de dues parts, amb dos exercicis cadascuna. La primera part és comuna i la segona té dues opcions (A i B). Resoleu els exercicis de la primera part i, per a la segona part, escolliu UNA de les dues opcions (A o B) i feu els exercicis de l'opció triada.

PRIMERA PART

Exercici 1

[2,5 punts]

[En cada qüestió només es pot triar UNA resposta. Qüestió ben contestada: 0,5 punts; qüestió mal contestada: -0,16 punts; qüestió no contestada: 0 punts.]

Qüestió 1

Un motor asíncron de corrent altern de dos parells de pols està connectat a la xarxa de tensió $U = 230 \text{ V}$ i freqüència $f = 50 \text{ Hz}$. Quin és el lliscament relatiu s del motor en tant per cent (%) si gira a $n = 1400 \text{ min}^{-1}$?

- a) 6,667 %
- b) 7,143 %
- c) 5 %
- d) 53,33 %

Qüestió 2

El *magal* és un aliatge resistent i lleuger que s'utilitza per a l'elaboració d'instruments quirúrgics. Conté un 8 % d'alumini (Al), un 1 % de zinc (Zn), un 0,2 % de manganès (Mn) i la resta és magnesi (Mg). En l'obtenció d'aquest aliatge, quina quantitat de zinc cal per a aliar-lo amb 350 kg de magnesi?

- a) 3,5 kg
- b) 3,855 kg
- c) 30,84 kg
- d) 35 kg

Qüestió 3

La cilindrada d'un motor de combustió és de 1998 cm^3 . Tant el diàmetre com la cursa dels cilindres del motor són de 86 mm. Quants cilindres té el motor?

- a) 4
- b) 5
- c) 6
- d) 8

Qüestió 4

Un sensor de pressió atmosfèrica té una precisió de $\pm 0,3$ hPa i una estabilitat en la mesura al llarg del temps de $\pm 0,1$ hPa/any. La mesura de la pressió atmosfèrica l'1 de març de 2017 va ser de 990 hPa i la del mateix dia de l'any 2018, de 1 030 hPa. La diferència entre la pressió atmosfèrica real dels dos dies està compresa entre

- a) 40 hPa i 40,3 hPa
- b) 39,4 hPa i 40,6 hPa
- c) 39,7 hPa i 40,3 hPa
- d) 39,3 hPa i 40,7 hPa

Qüestió 5

La fabricació d'una peça metàl·lica es duu a terme en dos processos. En primer lloc, la peça es mecanitza en un torn i, posteriorment, se'n milloren les propietats mecàniques mitjançant un tractament tèrmic. Després de cada procés, es controla la qualitat de les peces i es desestimen les que no són correctes. Si s'acaba produint correctament el 93,12 % de les peces inicials i la taxa de rebuig del tornejat és del 3 %, quina és la taxa de rebuig del procés de tractament tèrmic?

- a) 3,5 %
- b) 3,88 %
- c) 4 %
- d) 4,82 %

Exercici 2

[2,5 punts en total]

S'ha dissenyat un exoesquelet robòtic per a la rehabilitació de les extremitats superiors de persones amb lesions neurològiques. Aquest aparell disposa d'un motor elèctric per a assistir el moviment del colze afectat per la lesió. El motor s'activa quan l'aparell detecta la intenció de l'usuari de fer un moviment, ja sigui perquè detecta activitat muscular mitjançant un sensor d'electromiografia o bé perquè detecta que hi ha força d'interacció entre el braç de la persona i l'exoesquelet gràcies a un sensor de força. A més, el motor només funciona si l'usuari ha activat el funcionament de l'aparell mitjançant una aplicació mòbil. Responen a les qüestions que hi ha a continuació utilitzant les variables d'estat següents:

aplicació mòbil: $a = \begin{cases} 1: \text{aparell activat} \\ 0: \text{aparell desactivat} \end{cases}$;

sensor d'electromiografia: $e = \begin{cases} 1: \text{detecta activitat muscular} \\ 0: \text{no detecta activitat muscular} \end{cases}$;

sensor de força: $f = \begin{cases} 1: \text{detecta força d'interacció} \\ 0: \text{no detecta força d'interacció} \end{cases}$;

motor: $m = \begin{cases} 1: \text{el motor assisteix} \\ 0: \text{el motor no assisteix} \end{cases}$.

- a) Elaboreu la taula de veritat del sistema. [1 punt]
- b) Determineu la funció lògica entre aquestes variables i, si escau, simplifiqueu-la. [1 punt]
- c) Dibuixeu l'esquema de contactes equivalent. [0,5 punts]

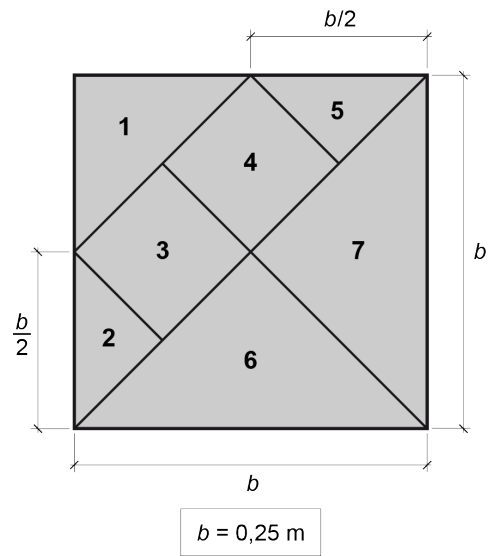
SEGONA PART

OPCIÓ A

Exercici 3

[2,5 punts en total]

S'ha dissenyat un puzle per a infants format per set peces. L'objectiu del joc és construir amb totes les peces el quadrat de costat $b = 0,25$ m que es mostra en la figura. Una empresa es planteja produir el puzle o comprar les peces ja elaborades directament a un proveïdor. Si l'empresa produeix el puzle, el cost de producció es calcula amb l'expressió $c = c_1 s + c_2 p$, en què s és la superfície de fusta utilitzada i p és el perímetre de les peces tallades per a construir el puzle. En aquest cas, el primer coeficient de cost és $c_1 = 13,5$ €/m² i el segon és $c_2 = 0,85$ €/m. En canvi, si l'empresa compra les peces ja elaborades directament a un proveïdor, el cost de cada peça és de 0,65 € si la peça fa menys de 100 cm², i de 0,95 € si la peça fa més de 100 cm². Determineu:



- La superfície de cadascuna de les set peces. Comproveu que la suma de la superfície de totes les peces equival a la superfície s del quadrat de la figura. [1 punt]
- El perímetre p de les peces tallades per a construir el puzle. [1 punt]
- El cost de producció del puzle, d'una banda, i el cost de comprar les peces ja elaborades a un proveïdor, de l'altra. Quina és l'opció més econòmica per a l'empresa? [0,5 punts]

Exercici 4

[2,5 punts en total]

Una plataforma elevadora puja amb una velocitat constant una càrrega fins a una altura $\Delta h = 4,5$ m en un temps $t = 50$ s. La plataforma s'acciona amb un motor elèctric de corrent continu en sèrie amb un reductor d'engranatges. Segons el catàleg del fabricant, el rendiment del reductor d'engranatges és $\eta_{red} = 0,72$. El motor s'alimenta amb una tensió $U = 220$ V, consumeix un corrent $I = 17,5$ A i gira a una velocitat $n = 1\ 500$ min⁻¹. El parell a l'eix de sortida del motor és $\Gamma_m = 19,5$ N m. Si les resistències passives a la plataforma elevadora es consideren negligibles, determineu:

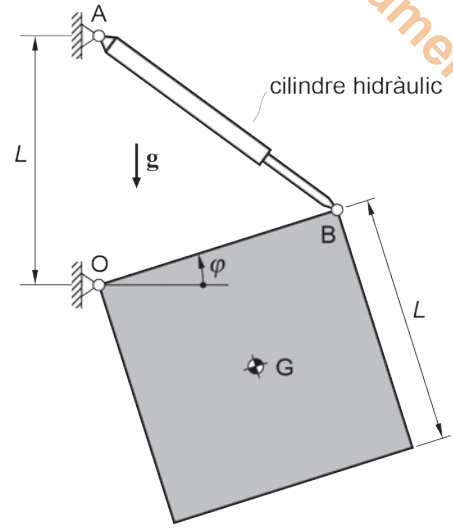
- La potència elèctrica $P_{elèctr}$ que consumeix el motor i el rendiment electromecànic η_{mot} d'aquest motor. [1 punt]
- La potència total dissipada P_{diss} pel conjunt motor-reductor. [0,5 punts]
- La potència mecànica $P_{càrrega}$ requerida per a elevar la càrrega i la massa m d'aquesta càrrega. [0,5 punts]
- El corrent I' que consumiria el motor si la massa de la càrrega fos la meitat, $m' = m/2$, i es mantingués la velocitat (considereu que els rendiments i la tensió d'alimentació del motor es mantenen constants). [0,5 punts]

OPCIÓ B

Exercici 3

[2,5 punts en total]

La placa quadrada d'acer de la figura, de costat $L = 1\,000\text{ mm}$ i gruix $e = 100\text{ mm}$, està articulada a la paret en el punt O. Per a controlar la inclinació φ de la placa, s'utilitza un cilindre hidràulic de doble efecte. Un dels extrems del cilindre està articulat a la paret en el punt A, i l'altre extrem està articulat a la placa en el punt B. El diàmetre interior del cilindre és $d_{\text{int}} = 70\text{ mm}$ i el diàmetre de la tija és $d_{\text{tija}} = 40\text{ mm}$. La densitat de l'acer és $\rho_{\text{acer}} = 7\,850\text{ kg/m}^3$.



$L = 1\,000\text{ mm}$	$d_{\text{tija}} = 40\text{ mm}$
$e = 100\text{ mm}$	$\rho_{\text{acer}} = 7\,850\text{ kg/m}^3$
$d_{\text{int}} = 70\text{ mm}$	

- a) Dibueixu el diagrama de cos lliure de la placa per a $\varphi = 0^\circ$. [0,5 punts]

Determineu:

- b) La massa m de la placa. [0,5 punts]
 c) La força F_c que fa el cilindre hidràulic si la placa està en repòs amb una inclinació $\varphi = 0^\circ$. [0,5 punts]
 d) La tensió normal a tracció σ de la tija del cilindre en la situació anterior. Quina és la pressió relativa p_{int} a l'interior del cilindre? [1 punt]

Exercici 4

[2,5 punts en total]

Per a reduir l'emissió de partícules de CO_2 d'un vehicle que funciona amb gasolina, és possible instal·lar-hi un sistema que fa que el motor pugui funcionar també amb gas líquid del petroli (GLP). La instal·lació d'aquest sistema té un cost de 2 000 € addicionals, que caldria sumar al cost del vehicle, i inclou la col·locació d'un dipòsit de GLP de $V = 40\text{ L}$ al maleter. Quan el vehicle circula a una velocitat $v = 120\text{ km/h}$, consumeix una mitjana de 8 L/100 km si funciona amb gasolina, o de 9,3 L/100 km si funciona amb GLP. La gasolina té una densitat $\rho_{\text{gasol}} = 0,75\text{ kg/L}$ i un poder calorífic $p_{\text{c, gasol}} = 42,5\text{ MJ/kg}$, i el GLP té una densitat $\rho_{\text{GLP}} = 0,56\text{ kg/L}$ i un poder calorífic $p_{\text{c, GLP}} = 46\text{ MJ/kg}$. El preu de cada combustible és el següent: 1,36 €/L en el cas de la gasolina i 0,73 €/L en el cas del GLP. Si el vehicle circula a una velocitat $v = 120\text{ km/h}$, determineu:

- a) La potència tèrmica mitjana P_{gasol} i P_{GLP} consumida amb cada combustible. [1 punt]
 b) El cost c_{gasol} i c_{GLP} , en euros per cada 100 km, d'utilitzar cadascun dels combustibles. [0,5 punts]
 c) La distància mitjana anual d_{any} , en km per any, que ha de recórrer el vehicle si es vol amortitzar la instal·lació del sistema GLP en $t = 3$ anys. [0,5 punts]
 d) La distància estimada d_{est} que pot recórrer el vehicle amb GLP si el dipòsit instal·lat es troba ple fins al 85 % de la seva capacitat. [0,5 punts]

