

Resoleu l'exercici 1 i trieu una de les dues opcions (A o B), de la qual heu de resoldre els exercicis corresponents (2 i 3).

Exercici 1 [3 punts]

En una revista especialitzada en esport apareix l'article següent sobre les característiques d'uns mitjons:

Mitjons Lorpen STF

Els STF són d'un gruix mitjà i estan indicats per a dies molt freds. El material emprat és el Polartec Power Stretch (PPS), que amb una composició de polièster, niló i licra garanteixen escalfor i adaptabilitat. Estan reforçats amb doble capa de PPS a la zona de la canyella i el taló, la planta i els dits. El puny és elàstic i confeccionat de manera que no rellisqui mai cap a l'interior de la bota i produeixi les incomodíssimes arrugues. A més de les zones reforçades esmentades, tot el mitjó és de PPS. Aquest material té unes característiques úniques, entre les quals destaquen el tractament antibacterià per reduir l'olor de la suor dels peus. D'altra banda, el revestiment interior s'asseca de forma ràpida i les fibres estan disposades de tal manera que expulsen el vapor d'aigua cap a l'exterior del mitjó. La superfície exterior és molt resistent a l'aborrallament (*pilling*) (boletes de material degudes al fregament) i el teixit és elàstic en quatre direccions, per la qual cosa la seva adaptabilitat és absoluta.

Llegiu atentament el text i indiqueu quins aspectes es poden entendre com a consideracions ergonòmiques, quins com a consideracions antropomètriques i quins corresponen a aspectes estètics o formals.



OPCIÓ A

Exercici 2 [3 punts]

Trieu i resoleu una sola qüestió de les tres següents:

2.1. Observeu les imatges A i B.

Totes dues corresponen a pàgines de revistes en què s'ha combinat el text i la fotografia organitzades segons una determinada retícula. Indiqueu les diferències més rellevants entre les dues i valoreu quines implicacions positives té la utilització de les retícules en les composicions gràfiques.

2.2. La imatge C mostra una fotografia feta a l'estudi de Paco Gayà. Es tracta d'una coneguda línia de cosmètics inspirada en el caràcter cosmopolita i novaiorquès. Expliqueu quins són els trets gràfics i tridimensionals que utilitza la firma per donar identitat a aquesta col·lecció. Expliqueu també per què creieu que el fotògraf ha realitzat aquest tipus de fotografia publicitària.

2.3. A la imatge D es poden apreciar algunes de les diferents formes de targeta de crèdit proposades per una coneguda entitat bancària. Feu una valoració dels avantatges i dels inconvenients tenint en compte els diferents factors que s'han de considerar en tot disseny. ¿Quins aspectes creieu que es prioritzen en aquestes propostes?

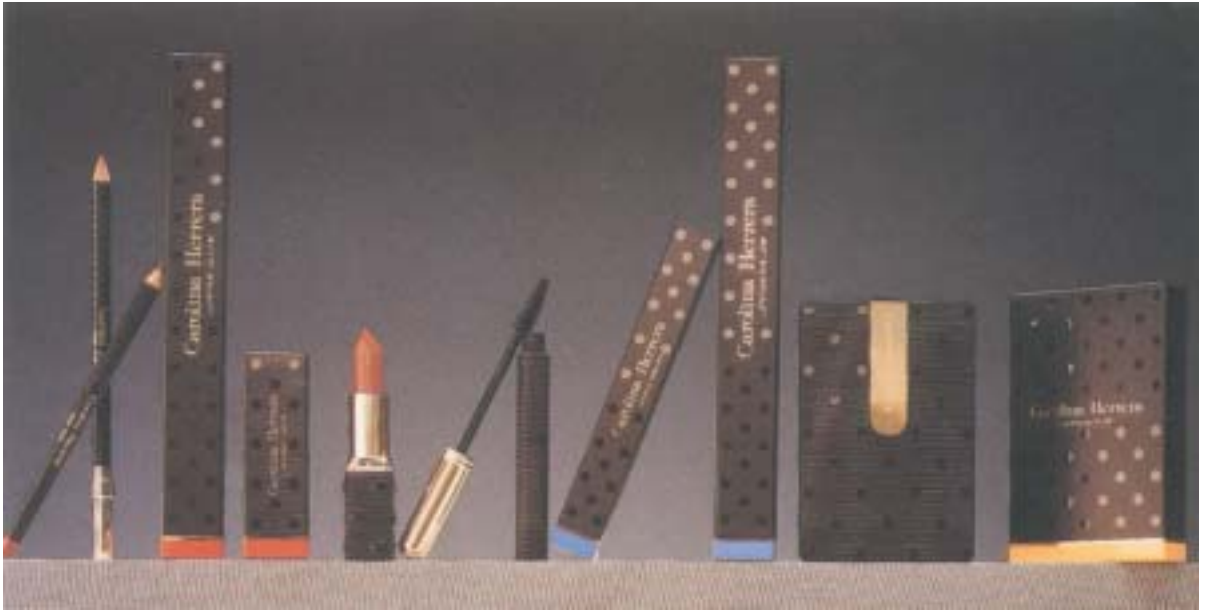
Imatge A



Imatge B



Imatge C



Imatge D



Exercici 3 [4 punts]

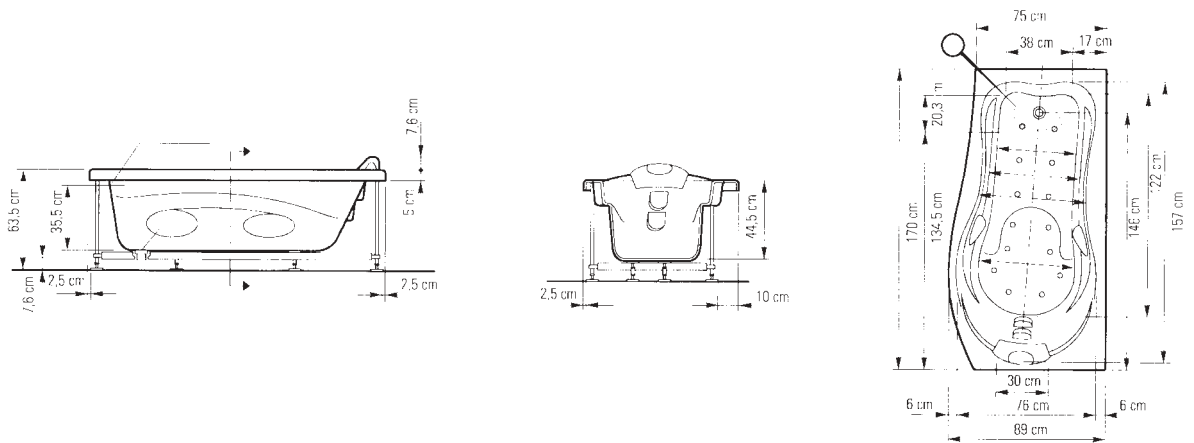
L'empresa BadeBaño us demana resoldre l'embalatge de cartró d'una de les seves banyeres (imatge G). Coneixent-ne les mides (imatge H) i el logotip (imatge I), projecteu un embalatge que permeti un bon emmagatzematge del producte, que el protegeixi dels cops i que en faciliti el transport. Expliqueu per escrit els avantatges que presenta la proposta.

Presenteu els esbossos previs al quadern de respostes i la solució triada en format DIN A3, dibuixeu la planta i l'alçat a escala amb les cotes principals i feu una representació en perspectiva a color. No oblideu enganxar-hi les etiquetes identificatives.

Imatge G



Imatge H



Imatge I



OPCIÓ B

Exercici 2 [3 punts]

Trieu i resoleu una sola qüestió de les tres següents:

2.1. Observeu les imatges A i B.

Totes dues corresponen a pàgines de revistes en què s'ha combinat el text i la fotografia organitzades segons una determinada retícula. Indiqueu les diferències més rellevants entre les dues i valoreu quines implicacions positives té la utilització de les retícules en les composicions gràfiques.

2.2. La imatge C mostra una fotografia feta a l'estudi de Paco Gayà. Es tracta d'una línia de coneguts cosmètics inspirada en el caràcter cosmopolita i novaiorquès. Expliqueu quins són els trets gràfics i tridimensionals que utilitza la firma per donar identitat a aquesta col·lecció. Expliqueu també per què creieu que el fotògraf ha realitzat aquest tipus de fotografia publicitària.

2.3. Davant el problema de la recollida selectiva d'escombraries, els ajuntaments han posat en pràctica alguns sistemes. Comenteu quins són els inconvenients detectables a la imatge F després d'examinar-la molt atentament, i expliqueu alguna possible solució.

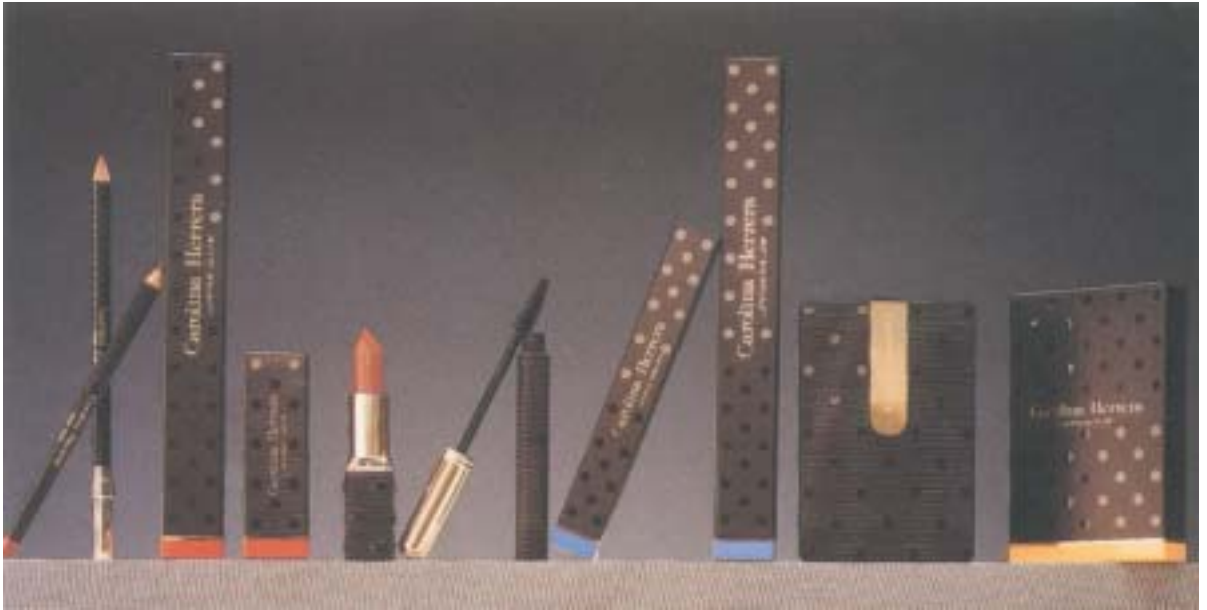
Imatge A



Imatge B



Imatge C



Imatge F



Exercici 3 [4 punts]

Les fotografies J, K, L i M mostren la porta d'un armari que conté un escalfador de gas i la finestra d'una cuina. Detecteu i expliqueu els errors de disseny o muntatge que impedeixen l'accés amb normalitat a la manipulació de l'escalfador. Es demana que proposeu una solució a aquest problema i que la definiu amb un croquis i dibuixos de detall, que haureu d'acompanyar amb una representació en perspectiva.

Presenteu els esbossos previs al quadern de respostes i la solució triada en format DIN A3. No oblideu enganxar-hi les etiquetes identificatives.

Imatge J



Imatge K



Imatge L



Imatge M



Resoleu l'exercici 1 i trieu una de les dues opcions (A o B), de la qual heu de resoldre els exercicis corresponents (2 i 3).

Exercici 1 [3 punts]

Les galledes amb escorredora (imatge A), així com els pals de fregar, es van introduir als anys 50. Aquests estris han anat perfeccionant el disseny a fi de ser cada cop més eficaços. Tot imaginant com era la feina de fregar el terra anteriorment, enumereu quins són els avantatges que han aportat aquests objectes a les tasques de neteja de la llar a nivell antropomètric, higiènic i sociocultural.

Imatge A



OPCIÓ A

Exercici 2 [3 punts]

Trieu i resoleu una sola qüestió de les tres següents:

- 2.1. La imatge B mostra alguns exemplars de la publicació de l'agenda musical *Interrock* que promou l'Institut de Cultura de l'Ajuntament de Barcelona i que han estat dissenyats per Propaganda Disseny Gràfic.
Expliqueu quins són els elements que donen coherència gràfica a aquesta publicació periòdica i distingiu-ne els trets identificatius.
- 2.2. Aquest és el dispensador de bitllets dels Ferrocarrils de la Generalitat (imatge D).
Expliqueu quins són els avantatges i els inconvenients que aporten aquests tipus de sistemes a la xarxa pública urbana.
- 2.3. Aquesta proposta de mobiliari informàtic presenta alguns avantatges (imatge E).
¿Els podríeu enumerar?

Imatge B

CONCERTS: **TECHNO BARNA** 1^{ra} MOSTRA DE NOVES TENDÈNCIES MUSICALS
3^a EXPLOSION A NOU BARRIS PLANNING DE CONCERTS DEL MES
PARAULES I MUSIQUES. NOVATA'S INDEPENDENTS
MAGAZINERIES: **KRYPTON** (8CN TV), **POR LA KARA PRODUCTIONS**, **CONTRABANDA X.M.**



24/5

Interrock

agenda musical de barcelona #4 FEBRER '97


PLANNING DE CONCERTS
CIRCUITS MUSICALS: **EL CIRCUIT ZERO** I **EL COMARCA ROCK**
MUSICA DE BASE MARATÓ AL CASC ANTIC LOCALS D'EDIFICI
FESTIVAL D'IBIZA **FUSIÓSKATE A LA BÀSCULA**
LA CABRA MUSIC



Interrock

agenda musical de barcelona #2 OCTUBRE '96

CONCERT A SANT ANDREU **ENCONTRES PSIQUEDELICS**
QUE COI PENSES DEL BAM? ENCONTRE PERO PERO EL CASC ANTIC A NOU BARRIS
FINAL CONCURS **MAQUETES ENDEROCK** PLANNING DE CONCERTS



Interrock

agenda musical de barcelona #3 NOVEMBRE '96

"LA MÚSICA ESTÀ MOLT BÉ PERÒ LES LLETRES..." NAÏFAGE DEL S.A.M.
CONCERT PERO PERO EL CASC ANTIC A NOU BARRIS
CONCERT DE NOUS AL CASC ANTIC
MAGAZINERIES: **RADIO CIUTAT DE BADALONA**, **RADIO LÍNEA IV**
LES ESTIMES INDEPENDENTS



Interrock

agenda musical de barcelona #5 GENER '97

Imatge D



Imatge E



Exercici 3 [4 punts]

L'empresa Loewe va comercialitzar Agua de Loewe l'any 2000, i Pati Núñez i Antoni Arola en van realitzar el disseny gràfic i industrial (imatges F i G). Aquesta gamma de productes reuneix dos conceptes diferents: per un costat respon al caràcter universal de Loewe, per a home i dona, combinant les formes suaus i femenines amb trets contundents i sobris; i per l'altre, el conjunt adquireix sentit en relacionar-lo amb les termes, els banys i els balnearis romans, amb el luxe d'aquests espais, l'elegància de la simplicitat i els materials nobles (vidre, metall i pedra). L'acabat mat del vidre evoca el vapor de les termes. Els estoigs simulen un mosaic de pedra per oferir una imatge única i original.

Aquesta marca us proposa el disseny d'un embalatge per a una pastilla de sabó de la mateixa gamma que vol treure al mercat. Les mides de la pastilla de sabó són: 9 x 6 x 3 cm. Es demana, explicitant el material del nou envàs, que projecteu la imatge seguint la mateixa línia conceptual de la firma.

Cal entregar els esbossos previs a la solució final i el resultat definitiu en una làmina DIN A3, i explicar per escrit les característiques de la proposta. Es poden fer maquetes per treballar la forma però no s'han de lliurar. No oblideu enganxar-hi les etiquetes identificatives.

Imatge F: loció corporal i desodorant



Imatge G: aigua de colònia



OPCIÓ B

Exercici 2 [3 punts]

Trieu i resoleu una sola qüestió de les tres següents:

- 2.1. La imatge B mostra alguns exemplars de la publicació de l'agenda musical *Interrock* que promou l'Institut de Cultura de l'Ajuntament de Barcelona i que han estat dissenyats per Propaganda Disseny Gràfic.
Expliqueu quins són els elements que donen coherència gràfica a aquesta publicació periòdica i distingiu-ne els trets identificatius.
- 2.2. Expliqueu quins són els recursos tridimensionals i gràfics que ha emprat el despatx de disseny Morillas & Associats per formalitzar la gamma d'embalatge per als productes fitocòsmetics Isé Stanhome (imatge C).
- 2.3. Aquesta proposta de mobiliari informàtic presenta alguns avantatges (imatge E).
¿Els podríeu enumerar?

Imatge B

CONCERTS: **TECHNO BARNA** 1^{ra} MOSTRA DE NOVES TENDÈNCIES MUSICALS
3^a EXPLOSION A NOU BARRIS PLANNING DE CONCERTS DEL MES
PARAULES I MUSIQUES. NOVETATS INDEPENDENTS
MONTATGE: **KRIPTON (8CN TV), FOR LA KARA PRODUCTIONS, CONTRABANDA I.M.**



24/5

Interrock

agenda musical de barcelona #4 FEBRER '97


PLANNING DE CONCERTS
CIRCUITS MUSICALS: **EL CIRCUIT ZERO** I EL COMARCA ROCK
MUSICA DE BASE MARATÓ AL CASC ANTIC LOCALS D'EDICIÓ
FESTIVAL D'IBIZA **FUSIO SKATE A LA BÀSCULA**
LA CABRA MUSIC



Interrock

agenda musical de barcelona #2 OCTUBRE '96

CONCERT A SANT ANDREU **ENCONTRES PSIQUEDELICS**
QUE COI PENSES DEL BAM? ENCONTRE PER A MÚSICA PSIQUEDELICA A TARRAGONA
FINAL CONCURS **MAQUETES ENDEROCK** PLANNING DE CONCERTS



Interrock

agenda musical de barcelona #3 NOVEMBRE '96

"LA MÚSICA ESTÀ MOLT BÉ PERÒ LES LLETRES..." NAÏFAGE DEL S.A.M.
CONCERT PER A MÚSICA PSIQUEDELICA A NOU BARRIS
CONCERT DE NOUS AL CASC ANTIC
MONTATGE: **RADIO CIUTAT DE BADALONA, RADIO LÍNEA IV**
LES ESTIMES INDEPENDENTS



Interrock

agenda musical de barcelona #5 JUNY '97

Imatge C



Imatge E



Exercici 3 [4 punts]

Es demana que projecteu un expositor per a l'entrada d'un institut de batxillerat que pugui contenir fullets de propaganda, tríptics, postals, targetes, etc.

La paret on s'haurà de col·locar aquest expositor fa 1,50 m d'amplada i 3,10 m d'alçada, cosa que no implica que s'hagi d'utilitzar tot aquest espai.

El material a emprar és plafó de fusta de 19 mm i fixacions de qualsevol mena.

Es valorarà la bona visibilitat del material exposat i l'adequació del mobiliari al tipus d'usuari.

Cal entregar els esbossos previs a la solució final i el resultat definitiu (dièdric acotat i perspectiva a mà alçada a color) en una làmina DIN A3, i explicar per escrit les característiques de la proposta. Es poden fer maquetes per treballar la forma però no s'han de lliurar. No oblideu enganxar-hi les etiquetes identificatives.