



Proves d'accés a la universitat

Disseny

Sèrie 1

Opció d'examen

(Marqueu l'opció triada)

OPCIÓ A

OPCIÓ B

Qualificació		
Exercicis	1	
	2	
	3	
Suma de notes parcials		
Qualificació final		

Etiqueta de l'alumne/a

Ubicació del tribunal

Número del tribunal

Etiqueta de qualificació

Etiqueta del corrector/a

La prova consta de tres exercicis. Feu l'exercici 1 i, per als exercicis 2 i 3, trieu UNA de les dues opcions (A o B).

Exercici 1

[2 punts]

Llegiu el text següent, observeu la imatge A i contesteu les dues preguntes que hi ha a continuació:

El 80 % dels impactes ambientals de qualsevol producte es poden evitar en la fase de disseny. L'organització mediambiental Ecoembes treballa amb les companyies envasadores en l'impuls d'acions d'ecodisseny. Gràcies a aquests esforços s'ha aconseguit, entre altres coses, que un envàs de iogurt pesi la meitat, que una llauna de refresc sigui un 17 % més lleugera o que una ampolla d'aigua incorpori plàstic reciclat i d'origen renovable.

Adaptació d'un article publicat a la premsa sobre la Setmana Europea de la Prevenció de Residus



IMATGE A. Mostres d'envasos lleugers

a) De quina manera creieu que es pot incorporar l'ecodisseny al procés de fabricació dels productes?

b) Creieu que l'ecodisseny encareix el producte final? Justifiqueu la resposta.

OPCIÓ A

Exercici 2

[2 punts]

En la imatge B es mostren els cartells de les edicions de la Volta Ciclista a Catalunya dels anys 1936, 1975 i 1982, respectivament.



IMATGE B. Cartells de la Volta Ciclista a Catalunya

Responeu a les dues qüestions següents:

- a) Expliqueu quins atributs gràfics i quins atributs sígnics es repeteixen en tots els cartells.

b) Quin dels tres cartells creieu que presenta una composició més adequada, tenint en compte la prova esportiva que anuncien? Justifiqueu la resposta.

Exercici 3

[6 punts]

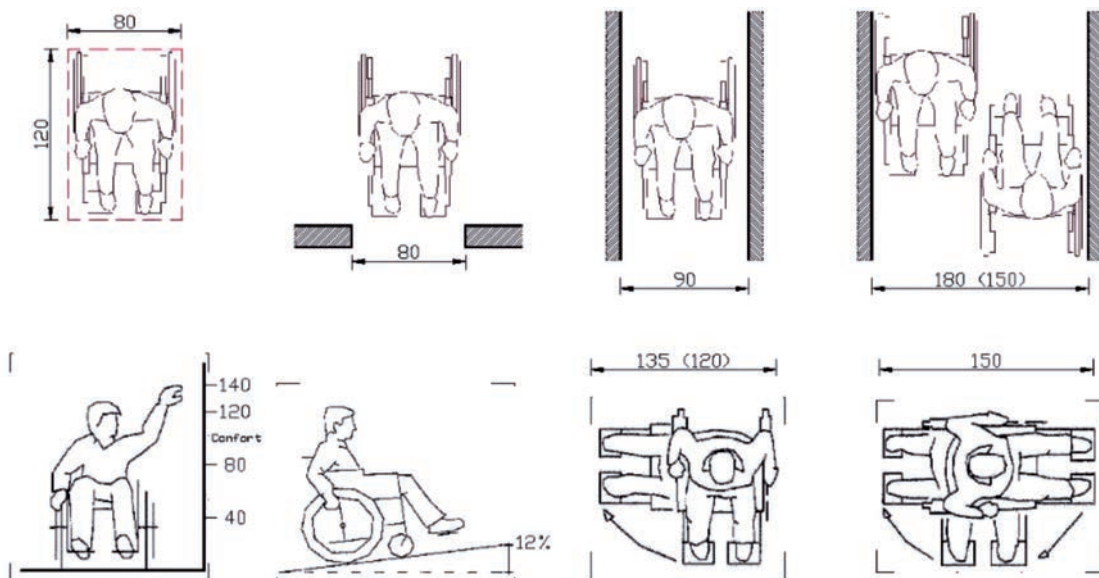
Accessibilitat per a persones amb mobilitat reduïda

En la imatge C podem observar l'entrada a un institut d'educació secundària, que té unes escales amb uns graons de 15 cm d'alçària. Com podem apreciar, aquesta entrada no és accessible per a persones amb cadira de rodes.



IMATGE C. Entrada a un institut d'educació secundària

La imatge D mostra els paràmetres funcionals d'una persona usuària de cadira de rodes que estableix la normativa, expressats en centímetres.



IMATGE D

Projecteu una rampa d'accés a l'institut i feu una proposta de modificació funcional del conjunt format per la porta, les escales i la rampa amb la finalitat de millorar l'accessibilitat al centre.

La rampa ha d'estar adossada a la façana. Ha de tenir una amplària de 120 cm i en el costat exterior ha de tenir un sòcol de 15 cm i una barana amb un passamà d'1 m d'alçària. La llargària total de la rampa no pot ser inferior a 6 m, que és el que fa la façana des de la porta fins a la cantonada.

Desenvolueu, a la pàgina 7 d'aquest quadern (i també a les pàgines 10 i 11, si necessiteu més espai):

- els esbossos inicials previs a la proposta definitiva;
- un text amb el raonament detallat del procés que heu seguit.

Desenvolueu, en el DIN A3 central d'aquest mateix quadern (pàgines 8 i 9):

- la proposta definitiva en perspectiva a mà alçada;
- una representació en sistema dièdric amb les cotes principals;
- els esquemes i els detalls necessaris perquè la proposta es compregui globalment, indicant els materials utilitzats en cadascun dels elements.

OPCIÓ B

Exercici 2

[2 punts]

En la imatge E podem observar unes crosses que van ser seleccionades com a finalistes en la categoria «Innovation» dels premis Naidex Awards 2017, convocats per Naidex, la fira europea més gran de productes per a facilitar l'autonomia i la mobilitat de les persones amb discapacitats.

Aquestes crosses, que tenen un disseny que evita que les persones que les utilitzen pateixin tendinitis, són considerades les més lleugeres del món, ja que pesen el mateix que un telèfon mòbil. Estan constituïdes per un únic tub corbat de fibra de carboni o alumini que té un agafador regulable al llarg de tot el tub i que incorpora una corretja que facilita la subjecció de la crossa. L'agafador és encoixinat i s'ajusta al joc articular del canell de cada persona.



IMATGE E

Responen a les qüestions següents:

- a) Expliqueu per què creieu que l'ús d'aquestes crosses evita la tendinitis (inflamació d'un tendó, produïda habitualment per una sobrecàrrega).

b) Quins avantatges creieu que tenen, des del punt de vista psicològic, en comparació amb les crosses tradicionals?

Exercici 3

[6 punts]

Capsa per a l'enviament de samarretes

En la imatge F es mostren unes samarretes creades per Parlapallares.cat, un projecte cultural que vol fomentar la difusió de la parla pallaresa.



IMATGE F. Exemples de samarretes amb expressions i locucions pròpies de la parla pallaresa impreses

Un dels canals de venda d'aquestes samarretes és la botiga en línia, i es volen dissenyar unes capsas per a enviar les samarretes al domicili dels compradors.

Proposeu un disseny de capsa de cartró desplegable de $10 \times 24 \times 40$ cm. La capsa ha de tenir imprès en la cara principal un contingut promocional que sigui coherent amb el disseny de les samarretes.

Desenvolueu, a la pàgina 15 d'aquest quadern (i també a les pàgines 10 i 11, si necessiteu més espai):

- els esbossos inicials previs a la proposta definitiva;
- un text amb el raonament detallat del procés que heu seguit.

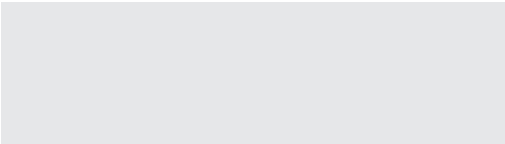
Desenvolueu, en el DIN A3 central d'aquest mateix quadern (pàgines 8 i 9):

- la proposta definitiva en forma d'esbós avançat que mostri una perspectiva de la capsa oberta amb una samarreta dins;
- el dibuix a escala de la capsa desplegada en què s'aprecii el contingut promocional;
- els esquemes i els detalls necessaris perquè la proposta es compregui globalment.

--	--

--	--

Etiqueta de l'alumne/a



Institut
d'Estudis
Catalans

Proves d'accés a la universitat

Disseny

Sèrie 5

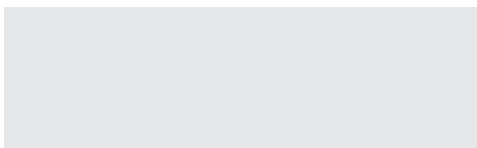
Opció d'examen
(Marqueu l'opció triada)

OPCIÓ A

OPCIÓ B

Qualificació		
Exercicis	1	
	2	
	3	
Suma de notes parcials		
Qualificació final		

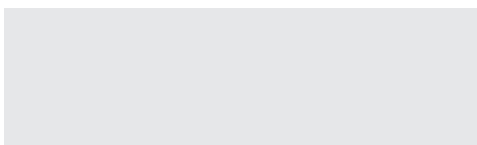
Etiqueta de l'alumne/a



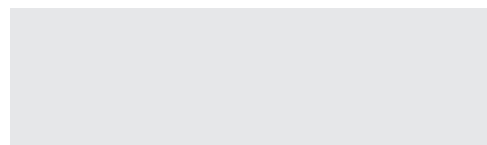
Ubicació del tribunal

Número del tribunal

Etiqueta de qualificació



Etiqueta del corrector/a



La prova consta de tres exercicis. Feu l'exercici 1 i, per als exercicis 2 i 3, trieu UNA de les dues opcions (A o B).

Exercici 1

[2 punts]

Observeu els productes de la imatge A. Pertanyen a la línia Cero d'una marca farmacèutica de productes d'higiene i cura personal. Aquesta línia ha estat batejada com a Cero ('zero') perquè està formada per productes naturals per a la higiene diària que no contenen substàncies nocives per al cos (0 % parabens, 0 % fenoxietanol, 0 % organoclorats i 0 % colorants).



IMATGE A. Mostra de productes de la línia Cero, aptes per a tot tipus de pell

Contesteu les qüestions següents:

a) Quins són els atributs gràfics emprats en aquesta línia de productes?

b) Expliqueu què és la imatge gràfica d'una gamma de productes i per a què serveix a les empreses.

OPCIÓ A

Exercici 2

[2 punts]

En la imatge B podem observar un nou espremedor de cítrics de la firma Joseph Joseph.



IMATGE B

Contesteu les preguntes següents:

- a) Des del punt de vista funcional, quins avantatges presenta aquest estri en relació amb els espremedors manuals tradicionals?

b) Creieu que aquest estri pot presentar algun inconvenient? Justifiqueu la resposta.

Exercici 3

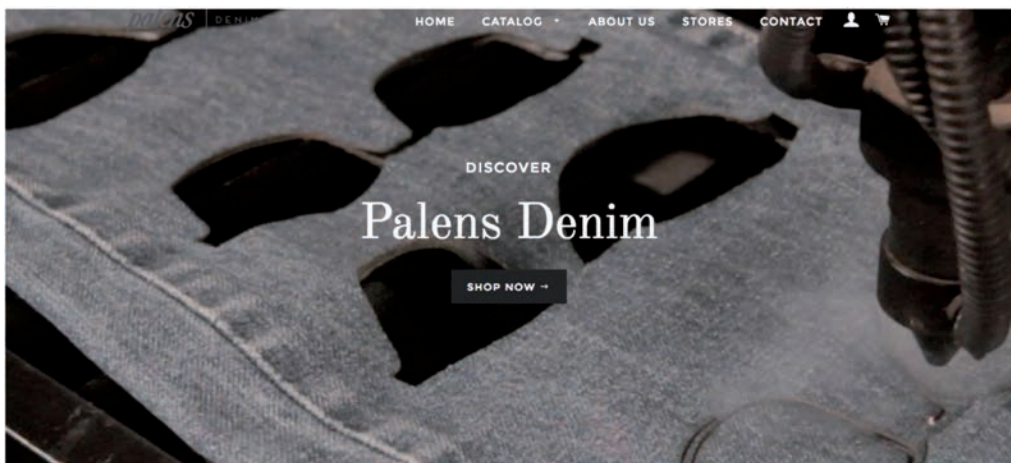
[6 punts]

Packaging per a unes ulleres de sol

La imatge C mostra unes ulleres de sol fabricades mitjançant la superposició de teles texanes encolades i premsades. En la imatge D podem observar el procés de tall amb làser de texans reciclats i el logotip de la marca.



IMATGE C. Ulleres de sol Palens Denim, fabricades a partir de la superposició de diverses capes de roba texana reciclada



IMATGE D. Procés de fabricació mitjançant el tall amb làser i logotip de les ulleres de sol Palens Denim

Dissenyem un embalatge per a comercialitzar les ulleres de sol Palens Denim que sigui apte per a contenir qualsevol model d'aquesta marca, sabent que les ulleres més grosses, quan estan plegades, fan 155 mm de llargària, 55 mm d'alçària i 35 mm de fondària. L'embalatge pot estar fabricat també amb roba texana i mitjançant la mateixa tecnologia de fabricació que les ulleres.

Incloeu-hi el logotip de la marca «Palens Denim» i l'eslògan «Discover» de manera ben visible, així com el codi de barres. Tingueu en compte, també, que les ulleres han de ser

parcialment visibles des de l'exterior de l'emalatge, perquè el consumidor pugui apreciar la textura texana que les caracteritza.

Desenvolpeu, a la pàgina 7 d'aquest quadern (i també a les pàgines 10 i 11, si necessiteu més espai):

- els esbossos inicials previs a la proposta definitiva;
- un text amb el raonament detallat del procés que heu seguit per aconseguir una bona visibilitat del logotip de la marca i de la textura del producte.

Desenvolpeu, en el DIN A3 central d'aquest mateix quadern (pàgines 8 i 9):

- la proposta definitiva en perspectiva a mà alçada;
- una representació en sistema dièdric amb les cotes principals a escala 1:1;
- els esquemes i els detalls necessaris perquè la proposta es compregui globalment.

OPCIÓ B

Exercici 2

[2 punts]

En la imatge E es mostren els cartells de les edicions del 2015 i del 2016 de la Festa Major del barri de Sants de Barcelona. Aquests cartells, que fan 220 × 440 mm, van ser els més votats per un jurat entre les diverses propostes presentades pels participants al concurs que es convoca anualment per a triar el cartell.



IMATGE E

Contesteu les qüestions següents:

- a) Expliqueu quines són les diferències i les semblances gràfiques entre els dos cartells.

b) Comenteu-ne les diferències sígniques.

Exercici 3

[6 punts]

Font per a un espai públic

En la imatge F podem veure una font que es troba en uns jardins públics. Es vol modernitzar aquest espai i substituir la font actual per un nou disseny que permeti als ocells beure aigua a nivell de terra. La nova font ha de tenir un tipus d'aixeta diferent del que té ara, ja que sovint se l'emporten per vendre-la com a ferralla.

Elaboreu el disseny d'una nova font segons les observacions esmentades i indiqueu-ne les mides.



IMATGE F. Font que es vol substituir

Desenvolueu, a la pàgina 15 d'aquest quadern (i també a les pàgines 10 i 11, si necessiteu més espai):

- els esbossos inicials previs a la proposta definitiva;
- un text amb el raonament detallat del procés que heu seguit.

Desenvolueu, en el DIN A3 central d'aquest mateix quadern (pàgines 8 i 9):

- la proposta definitiva en forma d'esbós avançat, amb una aproximació gràfica tan detallada com sigui possible i amb les proporcions correctes;
- el dibuix de la planta i l'alçat, correctament acotats i amb els detalls necessaris perquè la proposta es compregui globalment.

--	--

--	--

Etiqueta de l'alumne/a



Institut
d'Estudis
Catalans