



Proves d'accés a la universitat

Tecnologia industrial

Sèrie 2

Qualificació		TR
Exercici 1		
Exercici 2		
Exercici 3		
Exercici 4		
Exercici 5		
Exercici 6		
Suma de notes parcials		
Qualificació final		

Etiqueta de l'alumne/a

Ubicació del tribunal

Número del tribunal

Etiqueta de qualificació

Etiqueta del corrector/a

Responeu a QUATRE dels sis exercicis següents. Cada exercici val 2,5 punts. En el cas que respongueu a més exercicis, només es valoraran els quatre primers.

Podeu utilitzar les pàgines en blanc (pàgines 14 i 15) per a fer esquemes, esborranys, etc., o per a acabar de respondre a algun exercici si necessiteu més espai. En aquest últim cas, cal que ho indiqueu clarament al final de l'exercici corresponent.

Exercici 1

Indiqueu la resposta correcta de cada qüestió. **Responeu en la taula de la pàgina 3.** En el cas que no indiqueu les respostes a la taula, les qüestions es consideraran no contestades.

[2,5 punts]

[En cada qüestió només es pot triar UNA resposta. Qüestió ben contestada: 0,5 punts; qüestió mal contestada: -0,16 punts; qüestió no contestada: 0 punts.]

Qüestió 1

Es disposa d'una barra d'acer amb una longitud inicial $L = 800$ mm a 20 °C. El coeficient de dilatació lineal de l'acer és $\alpha = 13 \times 10^{-6}$ °C⁻¹. Quina serà la longitud final quan la temperatura hagi incrementat 400 °C?

- a) 804,16 mm
- b) 803,95 mm
- c) 800,01 mm
- d) 800,30 mm

Qüestió 2

Quina és la velocitat de rotació d'un cargol de pas (avanç per volta) $p = 2$ mm que té una velocitat d'avanç de 15 mm/s?

- a) 480 min^{-1}
- b) $7,5 \text{ min}^{-1}$
- c) 450 min^{-1}
- d) 8 min^{-1}

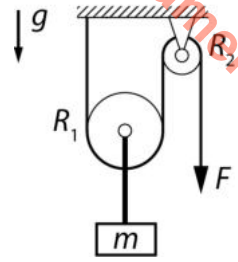
Qüestió 3

Un trajecte interurbà circular d'autobús té una longitud de 12 km i un total de 6 parades. La freqüència de pas de l'autobús és de 15 minuts durant 12 hores al dia, 270 dies l'any. L'Oficina Catalana del Canvi Climàtic estima un factor d'emissió $FE = 1\,155,52$ g de CO₂/km per a aquest tipus d'autobús. Quina petjada de carboni deixa l'autobús al cap de l'any?

- a) $11,23$ tones de CO₂
- b) $179,71$ tones de CO₂
- c) $6,739$ tones de CO₂
- d) $242,94$ tones de CO₂

Qüestió 4

Un bloc de massa $m = 3 \text{ kg}$ està unit mitjançant un cable al centre d'una politja de radi $R_1 = 300 \text{ mm}$. Una corda ideal subjectada al sostre passa per la politja de la qual penja el bloc, i per una altra politja de radi $R_2 = 150 \text{ mm}$ articulada al sostre pel seu punt mitjà. Quina força F cal fer per a mantenir el bloc en repòs?



- a) 14,71 N
- b) 29,42 N
- c) 7,355 N
- d) 3,678 N

Qüestió 5

Una bombona de gas butà conté 12,5 kg d'aquest gas en estat líquid a una pressió de 303 kPa quan es troba a 20 °C. Aquestes bombones estan dissenyades perquè, si la pressió arriba a 2 634 kPa, salti la vàlvula de seguretat i surti el gas de l'interior. La bombona s'escalfa fins a 600 °C. Considerant el butà un gas ideal, es pot afirmar que

- a) la bombona explotarà.
- b) es dispararà la vàlvula de seguretat.
- c) la pressió augmentarà fins a 902,8 kPa.
- d) la pressió a l'interior de la bombona no canviarà.

Taula de respostes:

Espai de resposta per a l'alumne/a				
Qüestió 1	a	<input type="checkbox"/>	b	<input type="checkbox"/>
Qüestió 2	a	<input type="checkbox"/>	b	<input type="checkbox"/>
Qüestió 3	a	<input type="checkbox"/>	b	<input type="checkbox"/>
Qüestió 4	a	<input type="checkbox"/>	b	<input type="checkbox"/>
Qüestió 5	a	<input type="checkbox"/>	b	<input type="checkbox"/>

Espai per al corrector/a	
Puntuació de la qüestió 1	
Puntuació de la qüestió 2	
Puntuació de la qüestió 3	
Puntuació de la qüestió 4	
Puntuació de la qüestió 5	
Total de l'exercici 1	

Exercici 2

[2,5 punts en total]

En una línia de producció hi ha una estació de treball on es realitzen operacions de tallat. El sistema de seguretat vol evitar que l'operari es trobi prop de l'eina de tall; amb aquesta finalitat, s'han instal·lat quatre polsadors: dos de situats a mitja altura (que s'accionen amb les mans) i dos de situats al terra (que s'accionen amb els peus). Per a realitzar l'operació de tallat, cal que l'operari premi a la vegada almenys un polsador de mitja altura amb la mà i un del terra amb el peu. Responeu a les qüestions que hi ha a continuació utilitzant les variables d'estat següents:

polsadors a mitja altura (de mà): $m_1 = \begin{cases} 1: \text{activat} \\ 0: \text{no activat} \end{cases}$; $m_2 = \begin{cases} 1: \text{activat} \\ 0: \text{no activat} \end{cases}$;

polsadors al terra (de peu): $p_1 = \begin{cases} 1: \text{activat} \\ 0: \text{no activat} \end{cases}$; $p_2 = \begin{cases} 1: \text{activat} \\ 0: \text{no activat} \end{cases}$;

operació de tallat: $t = \begin{cases} 1: \text{en marxa} \\ 0: \text{aturada} \end{cases}$.

a) Escriviu la taula de veritat del sistema.

[1 punt]

m_1	m_2	p_1	p_2	t

b) Determineu la funció lògica entre aquestes variables i, si escau, simplifiqueu-la.
[1 punt]

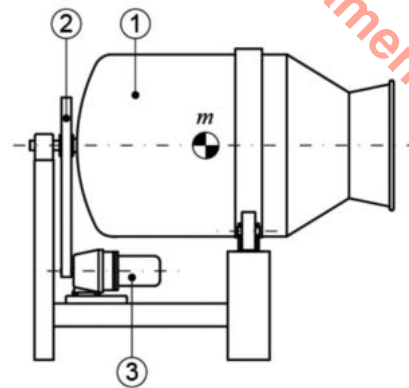
c) Dibuixeu l'esquema de portes lògiques equivalent.
[0,5 punts]

Exercici 3

[2,5 punts en total]

Un bombo de maceració serveix per a barrejar la carn amb els productes que la conserven. Per a fer-lo funcionar, es fa girar el bombo (1) al voltant d'un eix horitzontal per mitjà d'una corretja (2) accionada per un motor reductor (3).

El motor subministra una potència $P_{\text{mot}} = 0,55 \text{ kW}$ i gira a $n_{\text{mot}} = 1415 \text{ min}^{-1}$. El reductor té un rendiment $\eta_{\text{red}} = 0,96$ i una relació de transmissió $\tau = \omega_{\text{red}}/\omega_{\text{mot}} = 68,9 \times 10^{-3}$. L'eix del reductor fa girar la politja de diàmetre $d = 63 \text{ mm}$, la qual, mitjançant una corretja ideal que no llisca, fa girar la segona politja de diàmetre $D = 500 \text{ mm}$. L'eix d'aquesta última politja es connecta directament al bombo de maceració. Determineu:



- a)** El parell a l'eix del motor Γ_{mot} .

[0,5 punts]

- b)** El parell a l'eix de sortida del reductor Γ_{red} .

[0,5 punts]

c) La velocitat de gir de la politja petita n_d en min^{-1} .

[0,5 punts]

d) La velocitat de gir del bombo n_{bombo} en min^{-1} .

[0,5 punts]

e) El parell a l'eix del bombo Γ_{bombo} .

[0,5 punts]

Exercici 4

[2,5 punts en total]

L'Ajuntament d'un poble ha aprovat un pla de millora energètica i ambiental que inclou la instal·lació de conjunts de plaques solars fotovoltaïques en un dels edificis municipals amb la finalitat de cobrir un $r = 15\%$ de la demanda d'electricitat. La potència total instal·lada en aquest edifici és $P_{\text{inst}} = 30 \text{ kW}$ i s'estima un consum mitjà $c = 75\%$ durant $t = 12 \text{ h/dia}$. El factor d'emissió de la comercialitzadora elèctrica és $FE = 241 \text{ g CO}_2/(\text{kW h})$. L'Ajuntament ha escollit una placa que té una àrea efectiva $A = 1,45 \text{ m}^2$ i que, en condicions normals (és a dir, a 20°C i amb una intensitat de radiació solar $I_{\text{rad}} = 1000 \text{ W/m}^2$) subministra una potència $P_{\text{placa}} = 194 \text{ W}$. Determineu:

- a)** L'energia total consumida E_{cons} en un any a l'edifici municipal.

[0,5 punts]

- b)** La potència P_{foto} que ha de subministrar la instal·lació fotovoltaïca.

[0,5 punts]

c) El rendiment de la placa η_{placa} .
[0,5 punts]

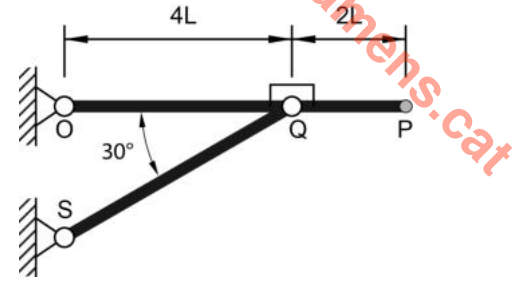
d) El nombre mínim de plaques fotovoltaïques n_p necessari suposant condicions normals.
[0,5 punts]

e) Les emissions de gasos amb efecte d'hivernacle (CO_2) que s'evitaria emetre a l'atmosfera durant un any Δm .
[0,5 punts]

Exercici 5

[2,5 punts en total]

Una persona de massa $m = 80 \text{ kg}$ utilitza l'estructura de barres de la figura per a fer exercicis de gimnàstica a casa. L'estructura té articulacions a la paret pels punts O i S. La barra QS està unida a la barra OP mitjançant una articulació. En la situació d'estudi, la persona es penja del punt P (sense que els peus toquin a terra) i s'hi manté en repòs.



a) Dibuixeu el diagrama de cos lliure de la barra OP.

[0,5 punts]

Determineu:

b) La força F_{QS} a la qual està sotmesa la barra QS. A quin tipus d'esforç està sotmesa aquesta barra?

[1 punt]

- c) Les forces horitzontal F_H i vertical F_V a l'articulació O.
[1 punt]

Exercici 6

[2,5 punts en total]

S'utilitza un petit generador elèctric dièsel per a subministrar electricitat a llocs on no arriba el corrent elèctric. El sistema es compon d'un motor dièsel (amb una velocitat de gir del motor $n = 3\,000 \text{ min}^{-1}$) i un alternador monofàsic units directament per un eix comú. El gasoil utilitzat té un poder calorífic $p_c = 44,8 \text{ MJ/kg}$ i una densitat $\rho_{\text{gasoil}} = 0,85 \text{ kg/L}$. La potència subministrada pel motor dièsel és $P_{\text{mot}} = 7,457 \text{ kW}$, i la subministrada per l'alternador $P_{\text{elèctr}} = 5,5 \text{ kW}$. El sistema disposa d'un dipòsit de combustible de volum $V = 14 \text{ L}$ que garanteix $t = 13 \text{ h}$ d'autonomia en les condicions descrites. Determineu:

- a)** El rendiment de l'alternador η_{alt} .

[0,5 punts]

- b)** El consum del motor dièsel c_{gasoil} en g/h.

[0,5 punts]

c) El rendiment del motor η_{mot} .
[1 punt]

d) La potència total dissipada P_{diss} pel conjunt.
[0,5 punts]

[Pàgina per a fer esquemes, esborranys, etc., o per a acabar de respondre a algun exercici.]

examens.cat

[Pàgina per a fer esquemes, esborranys, etc., o per a acabar de respondre a algun exercici.]

--	--

--	--

Etiqueta de l'alumne/a



Institut
d'Estudis
Catalans

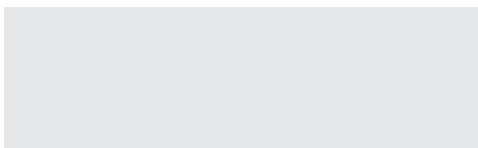
Proves d'accés a la universitat

Tecnologia industrial

Sèrie 5

Qualificació		TR
Exercici 1		
Exercici 2		
Exercici 3		
Exercici 4		
Exercici 5		
Exercici 6		
Suma de notes parcials		
Qualificació final		

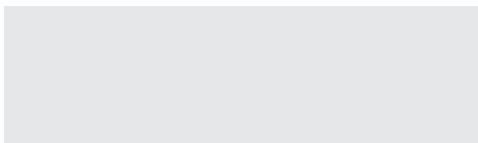
Etiqueta de l'alumne/a



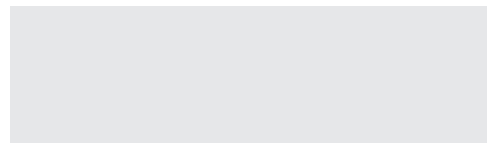
Ubicació del tribunal

Número del tribunal

Etiqueta de qualificació



Etiqueta del corrector/a



Responen a QUATRE dels sis exercicis següents. Cada exercici val 2,5 punts. En el cas que respongueu a més exercicis, només es valoraran els quatre primers.

Podeu utilitzar les pàgines en blanc (pàgines 14 i 15) per a fer esquemes, esborranys, etc., o per a acabar de respondre a algun exercici si necessiteu més espai. En aquest últim cas, cal que ho indiqueu clarament al final de l'exercici corresponent.

Exercici 1

Indiqueu la resposta correcta de cada qüestió. **Responen en la taula de la pàgina 3.** En el cas que no indiqueu les respostes a la taula, les qüestions es consideraran no contestades.

[2,5 punts]

[En cada qüestió només es pot triar UNA resposta. Qüestió ben contestada: 0,5 punts; qüestió mal contestada: -0,16 punts; qüestió no contestada: 0 punts.]

Qüestió 1

Una proveta de níquel té una secció circular de 10 mm de diàmetre i una longitud de 120 mm. El mòdul elàstic del níquel és de 207×10^3 MPa, el seu límit elàstic és de 138 MPa i la seva resistència al trencament és de 483 MPa. Es duu a terme un assaig de tracció aplicant una força de 35 kN a la proveta. Un cop es deixi d'aplicar-hi la càrrega, es pot afirmar que la proveta

- a) s'haurà trencat.
- b) s'haurà deformat plàsticament.
- c) tornarà a la seva longitud inicial.
- d) haurà augmentat de diàmetre.

Qüestió 2

En un circuit elèctric, es connecten en sèrie dues resistències de 12Ω cadascuna i toleràncies de $\pm 0,25\%$ i $\pm 1\%$, respectivament. Tenint en compte aquesta informació, es pot afirmar que la resistència equivalent

- a) té un valor màxim de $24,24 \Omega$.
- b) té un valor mínim de $23,85 \Omega$.
- c) té un valor màxim de $24,3 \Omega$.
- d) té un valor mínim de $23,82 \Omega$.

Qüestió 3

El conductor d'un cotxe pot decidir si utilitza com a combustible gasolina o gas liquat del petroli (GLP). Quan fa servir gasolina consumeix 6,3 L/100 km i emet 149 g de CO_2 per kilòmetre recorregut, i quan fa servir GLP consumeix 7,0 L/100 km i emet 114 g de CO_2 per kilòmetre recorregut. Segons el combustible utilitzat, quina és la diferència en la petjada de carboni, expressada en grams de CO_2 per litre de combustible?

- a) 736,5 g/L
- b) 2 365 g/L
- c) 1 629 g/L
- d) 3 994 g/L

Qüestió 4

El motor d'una motocicleta desenvolupa una potència efectiva màxima de 7,8 kW a 7 750 min⁻¹. Quin parell subministra en aquest moment?

- a) 9,611 N m
- b) 1,997 N m
- c) 16,02 N m
- d) 60,39 N m

Qüestió 5

Els aliatges crom-cobalt són molt utilitzats en les pròtesis dentals. En un aliatge amb un 63 % de cobalt (Co), un 30 % de crom (Cr), un 5 % de molibdè (Mo) i la resta del percentatge d'altres components (Si, Mn, C), quina quantitat de Co es necessita si s'usen 17 g de Cr?

- a) 56,6 g
- b) 3,97 g
- c) 35,7 g
- d) 17,0 g

Taula de respostes:

Espai de resposta per a l'alumne/a								
Qüestió 1	a	<input type="checkbox"/>	b	<input type="checkbox"/>	c	<input type="checkbox"/>	d	<input type="checkbox"/>
Qüestió 2	a	<input type="checkbox"/>	b	<input type="checkbox"/>	c	<input type="checkbox"/>	d	<input type="checkbox"/>
Qüestió 3	a	<input type="checkbox"/>	b	<input type="checkbox"/>	c	<input type="checkbox"/>	d	<input type="checkbox"/>
Qüestió 4	a	<input type="checkbox"/>	b	<input type="checkbox"/>	c	<input type="checkbox"/>	d	<input type="checkbox"/>
Qüestió 5	a	<input type="checkbox"/>	b	<input type="checkbox"/>	c	<input type="checkbox"/>	d	<input type="checkbox"/>

Espai per al corrector/a	
Puntuació de la qüestió 1	
Puntuació de la qüestió 2	
Puntuació de la qüestió 3	
Puntuació de la qüestió 4	
Puntuació de la qüestió 5	
Total de l'exercici 1	

Exercici 2

[2,5 punts en total]

El sistema d'obertura automàtica de portes d'emergència està format per tres detectors: un detector de fum, un de temperatura i un de tensió elèctrica de la xarxa. La porta s'obre si es detecta fum i un augment bruscat de la temperatura, o si la tensió d'alimentació passa a ser nul·la. Responen a les qüestions que hi ha a continuació utilitzant les variables d'estat següents:

detector de fum: $f = \begin{cases} 1: \text{detecció de fum} \\ 0: \text{no detecció de fum} \end{cases}$;

detector de temperatura: $t = \begin{cases} 1: \text{augment bruscat de temperatura} \\ 0: \text{sense augment bruscat de temperatura} \end{cases}$;

detector de tensió elèctrica: $v = \begin{cases} 1: \text{tensió d'alimentació no nul·la} \\ 0: \text{tensió d'alimentació nul·la} \end{cases}$;

obertura de la porta: $p = \begin{cases} 1: \text{porta oberta} \\ 0: \text{porta tancada} \end{cases}$.

a) Elaboreu la taula de veritat del sistema.

[1 punt]

f	t	v	p

b) Determineu la funció lògica entre aquestes variables i, si escau, simplifiqueu-la.
[1 punt]

c) Dibuixeu l'esquema de contactes equivalent.
[0,5 punts]

Exercici 3

[2,5 punts en total]

Una central de carbó té $n = 3$ grups de turbines de vapor amb una potència $P_{\text{turb}} = 362$ MW cada un i utilitza carbó del tipus lignit amb un poder calorífic $p_{c-c} = 28\,400$ kJ/kg i una densitat $\rho = 1\,050$ kg/m³. La central està en funcionament les 24 hores del dia i té un rendiment $\eta_c = 0,236$. Determineu:

a) L'energia diària consumida E_{cons} que cal aportar a la central.

[1 punt]

b) La massa de carbó m_c diària necessària perquè funcioni.

[0,5 punts]

S'estima que si la central treballés amb querosè (de poder calorífic $p_{c_q} = 43\,400 \text{ kJ/kg}$) n'utilitzaria $m_q = 6\,177 \times 10^3 \text{ kg}$ diaris i mantindria constant la potència subministrada per cada turbina. Determineu, en aquest cas:

- c) El nou rendiment de la central η_q .

[1 punt]

Exercici 4

[2,5 punts en total]

Un motorista utilitza una moto elèctrica per a recórrer una distància $s = 12$ km per una carretera de pendent ascendent i constant del 5 %. El recorregut es fa a velocitat constant i la moto disposa d'una bateria d'energia $E_{\text{bat}} = 1,53$ kW h (la bateria té un comportament ideal). La massa del conjunt format per la moto i el motorista és $m = 130$ kg. En aquesta situació, el sistema té un rendiment $\eta_{\text{glob}} = 0,9$. Si les pèrdues causades pel rodolament i per l'aerodinàmica es poden negligir, determineu:

- a) El desnivell de la carretera Δh .

[0,5 punts]

- b) L'increment d'energia potencial ΔE_p .

[0,5 punts]

- c) L'energia de la bateria consumida E_{cons} .

[0,5 punts]

Després de fer aquest recorregut, el motorista baixa per la mateixa carretera fent servir únicament el fre motor i així torna a carregar la bateria. En aquest cas, el procés de regeneració té un rendiment $\eta_{\text{reg}} = 0,65$. Si abans d'iniciar el recorregut de pujada la bateria estava al 100 % de la seva capacitat, determineu:

- d)** El percentatge d'energia $E_{\%}$ que queda a la bateria respecte de l'energia inicial després de recórrer els 24 km.

[1 punt]

Exercici 5

[2,5 punts en total]

Un dron utilitza una bateria de tensió $U = 11,1 \text{ V}$ amb una capacitat de càrrega de $c = 5\,200 \text{ mA h}$. Es connecten a la bateria 4 motors en paral·lel que tenen un rendiment individual $\eta_{\text{motor}} = 0,89$. Inicialment la bateria està totalment carregada. En unes determinades condicions de vol els motors giren a $n = 10\,000 \text{ min}^{-1}$ (dos en sentit horari i dos en sentit antihorari) i cada motor subministra una potència $P_{\text{subm}} = 30 \text{ W}$. L'energia acumulada en una bateria ve donada per l'expressió $E_{\text{bat}} = c \cdot U$. Determineu:

a) L'energia acumulada a la bateria E_{bat} .

[0,5 punts]

b) La potència consumida per cada motor P_{cons} .

[0,5 punts]

- c) L'energia consumida E_{cons} i el temps t que el dron haurà estat en funcionament quan la bateria s'hagi descarregat un 5 %.
[1 punt]

- d) El parell Γ a l'eix de cada motor.
[0,5 punts]

Exercici 6

[2,5 punts en total]

La resistència elèctrica d'un assecador de cabells $R = 30 \Omega$ és feta d'un fil conductor de resistivitat $\rho = 0,22 \mu\Omega \text{ m}$ i diàmetre $d = 0,4 \text{ mm}$. L'assecador s'endolla a la xarxa de tensió $U = 230 \text{ V}$. Determineu:

a) La longitud L del fil conductor.

[0,5 punts]

b) La potència elèctrica $P_{\text{elèctr}}$ que consumeix l'assecador.

[0,5 punts]

c) L'energia elèctrica consumida E_{cons} durant 10 minuts de funcionament.

[0,5 punts]

d) El corrent I que circula per l'assecador.

[0,5 punts]

e) La potència elèctrica $P'_{\text{elèctr}}$ si l'assecador s'alimentés a una tensió $U' = 110 \text{ V}$.

[0,5 punts]

[Pàgina per a fer esquemes, esborranys, etc., o per a acabar de respondre a algun exercici.]

examens.cat

[Pàgina per a fer esquemes, esborranys, etc., o per a acabar de respondre a algun exercici.]

--	--

--	--

Etiqueta de l'alumne/a



Institut
d'Estudis
Catalans