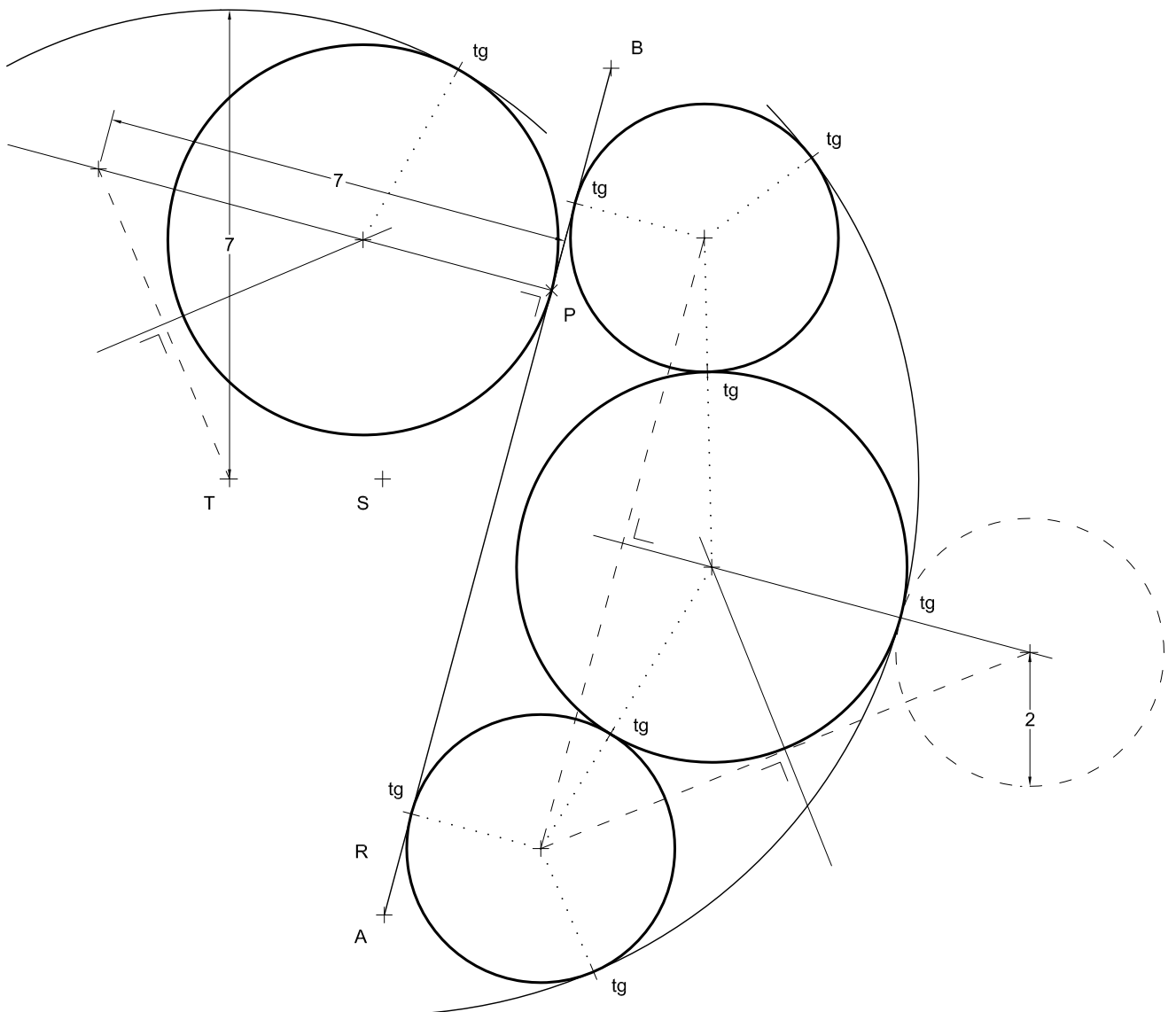
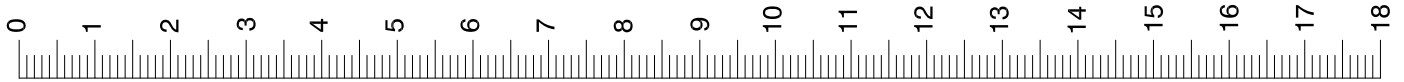
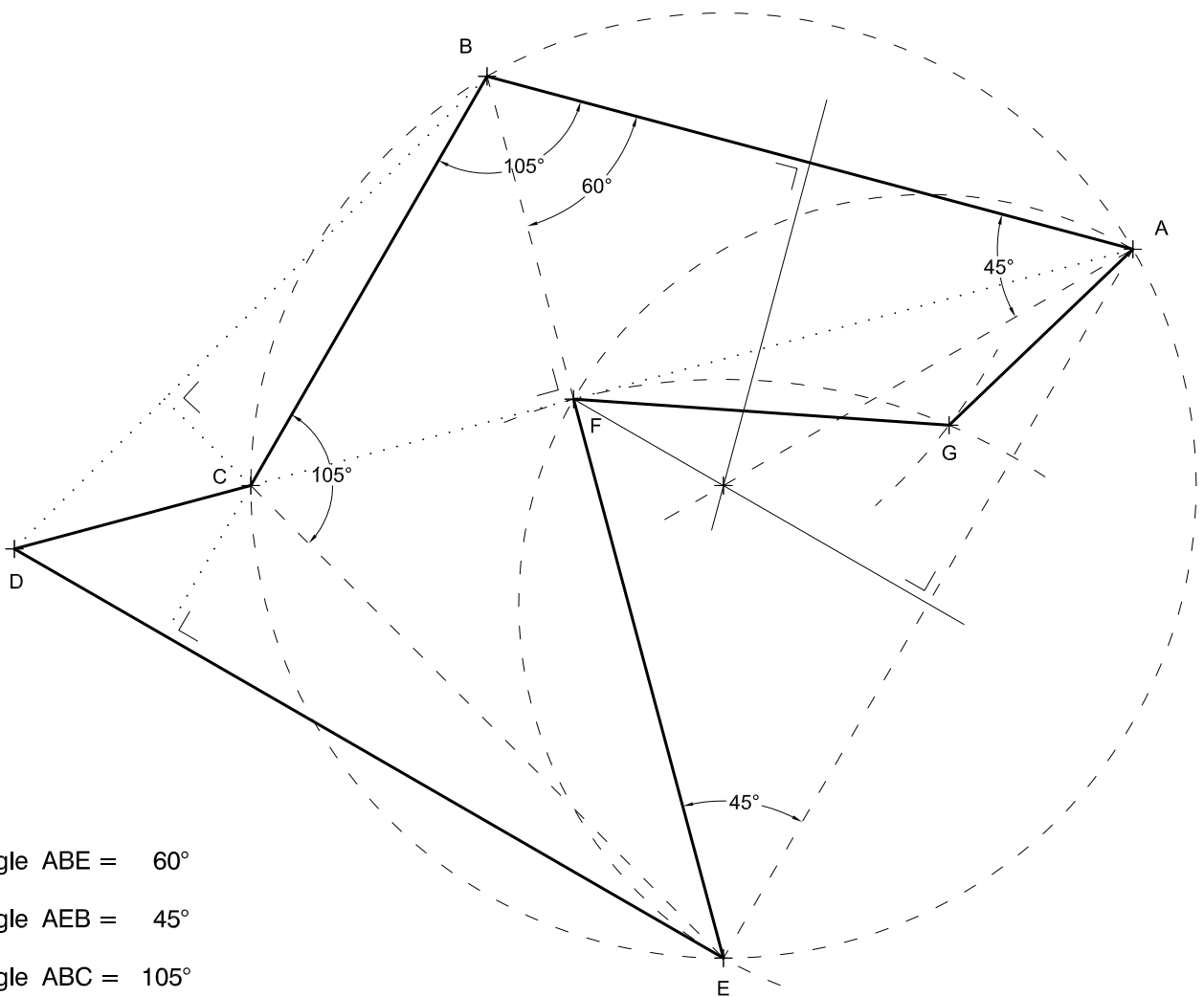
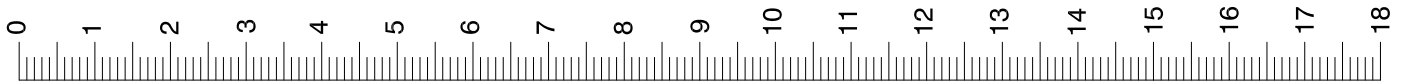




Sèrie 2





Angle ABE =  $60^\circ$

Angle AEB =  $45^\circ$

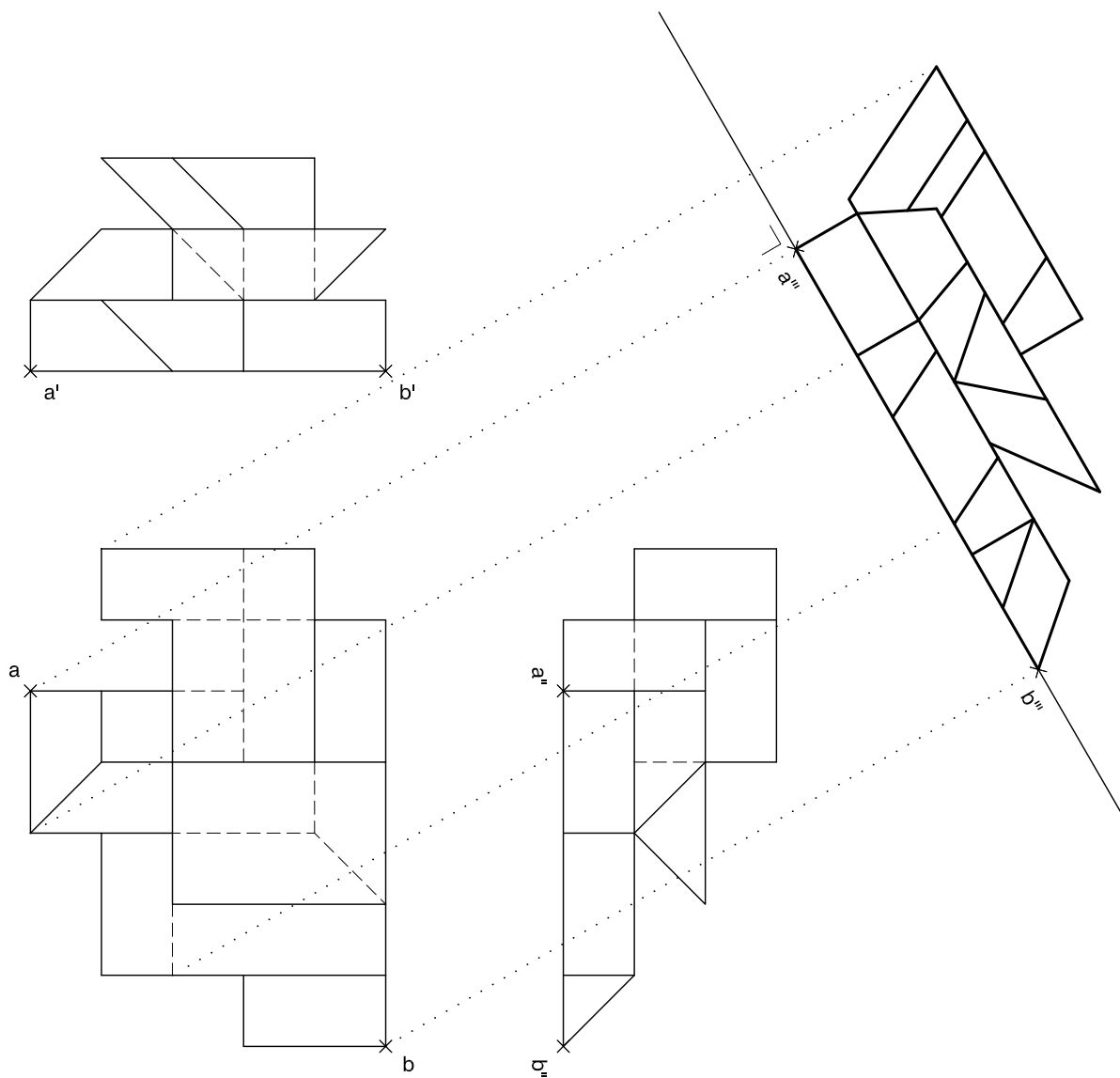
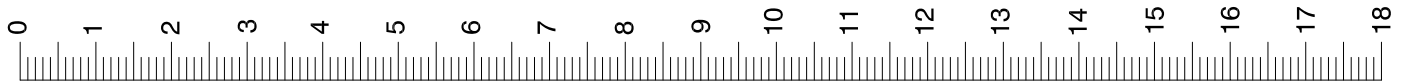
Angle ABC =  $105^\circ$

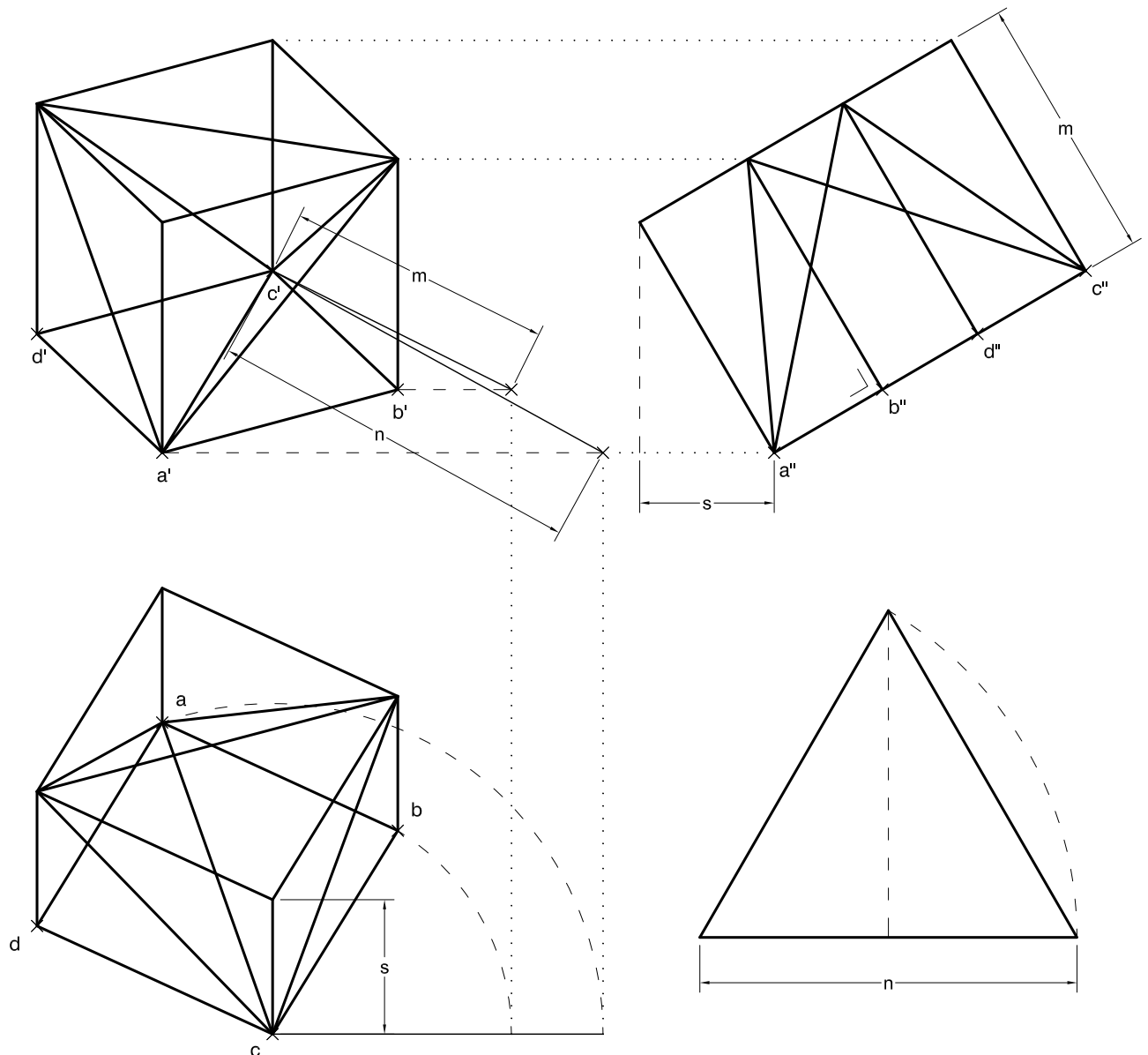
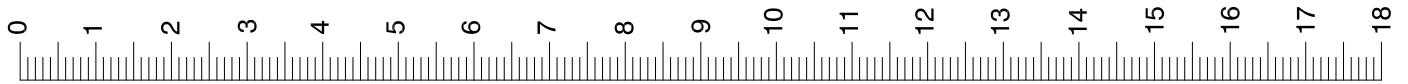
Angle BCE =  $105^\circ$

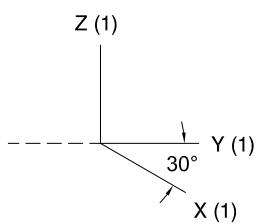
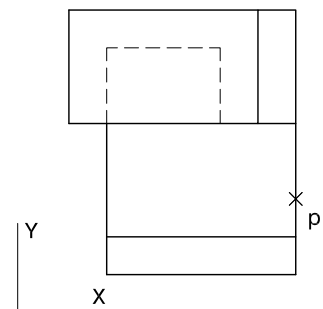
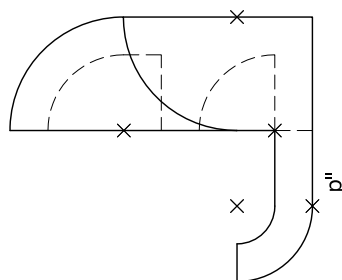
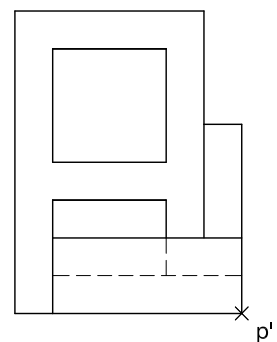
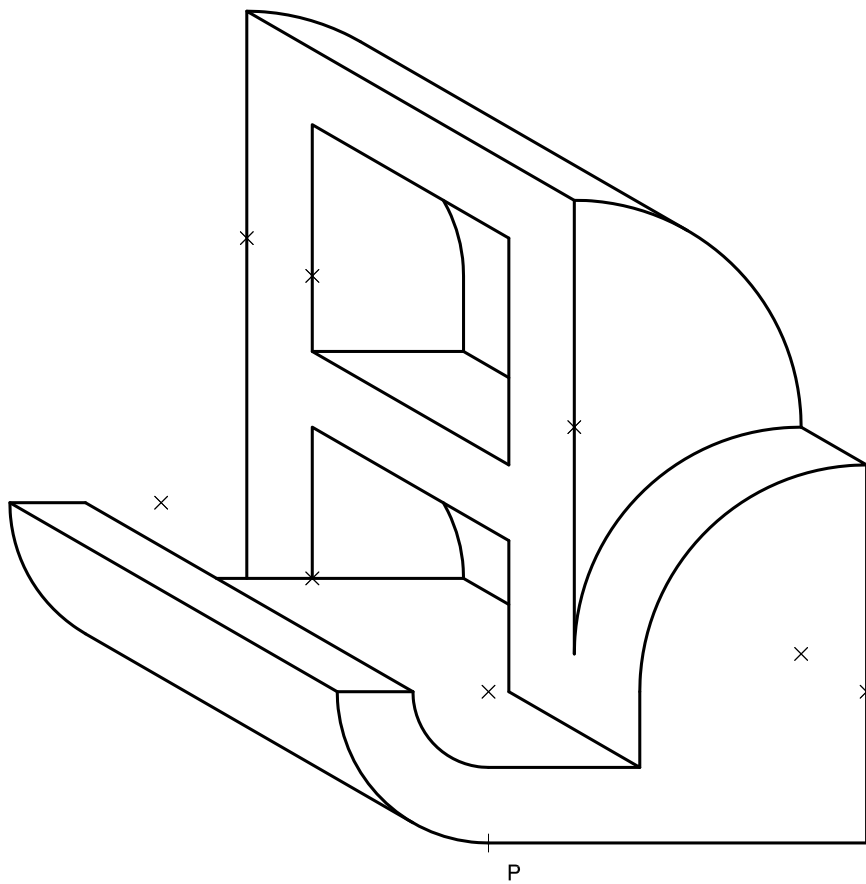
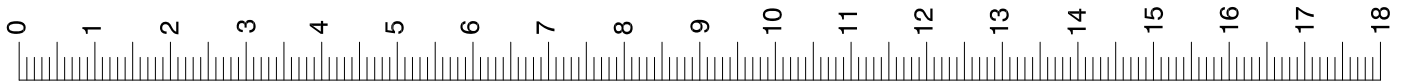
Vèrtex D = ortocentre BCE

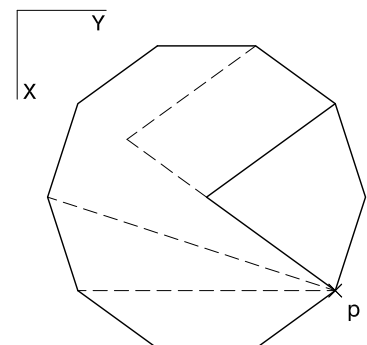
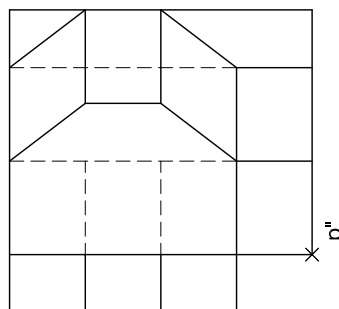
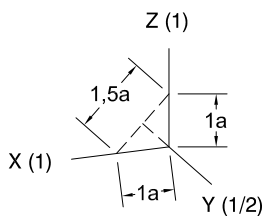
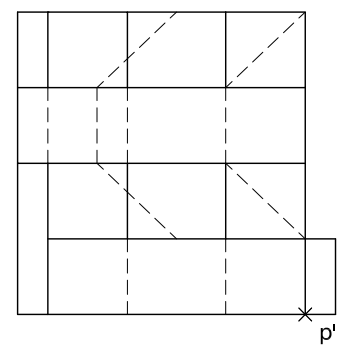
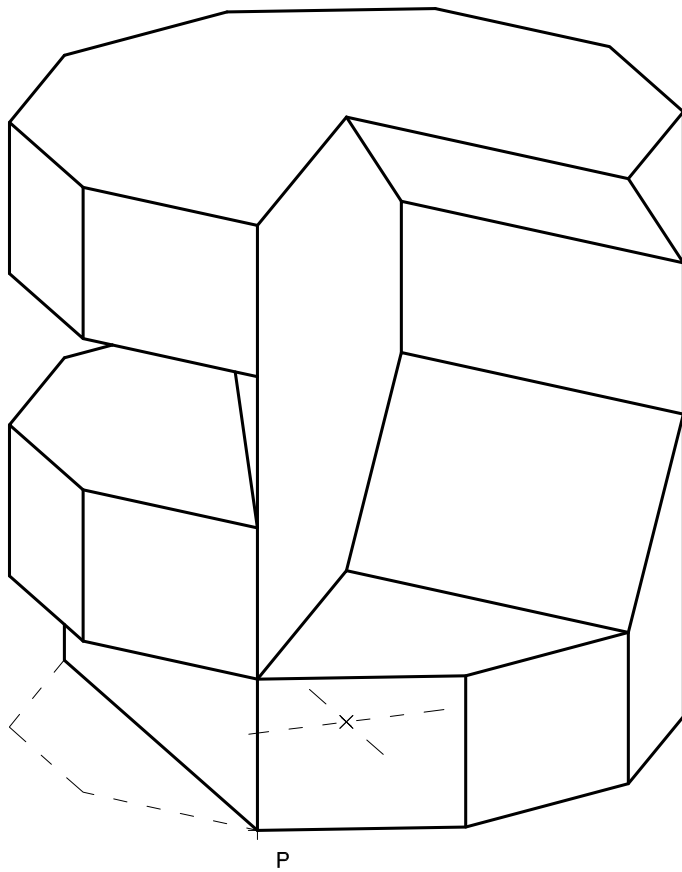
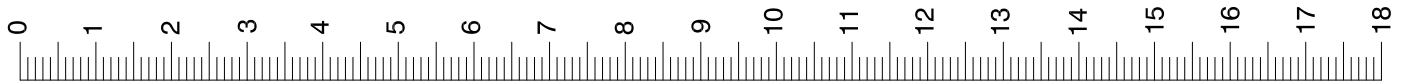
Angle AFE =  $90^\circ$

Distància AF = EF = BG = EG





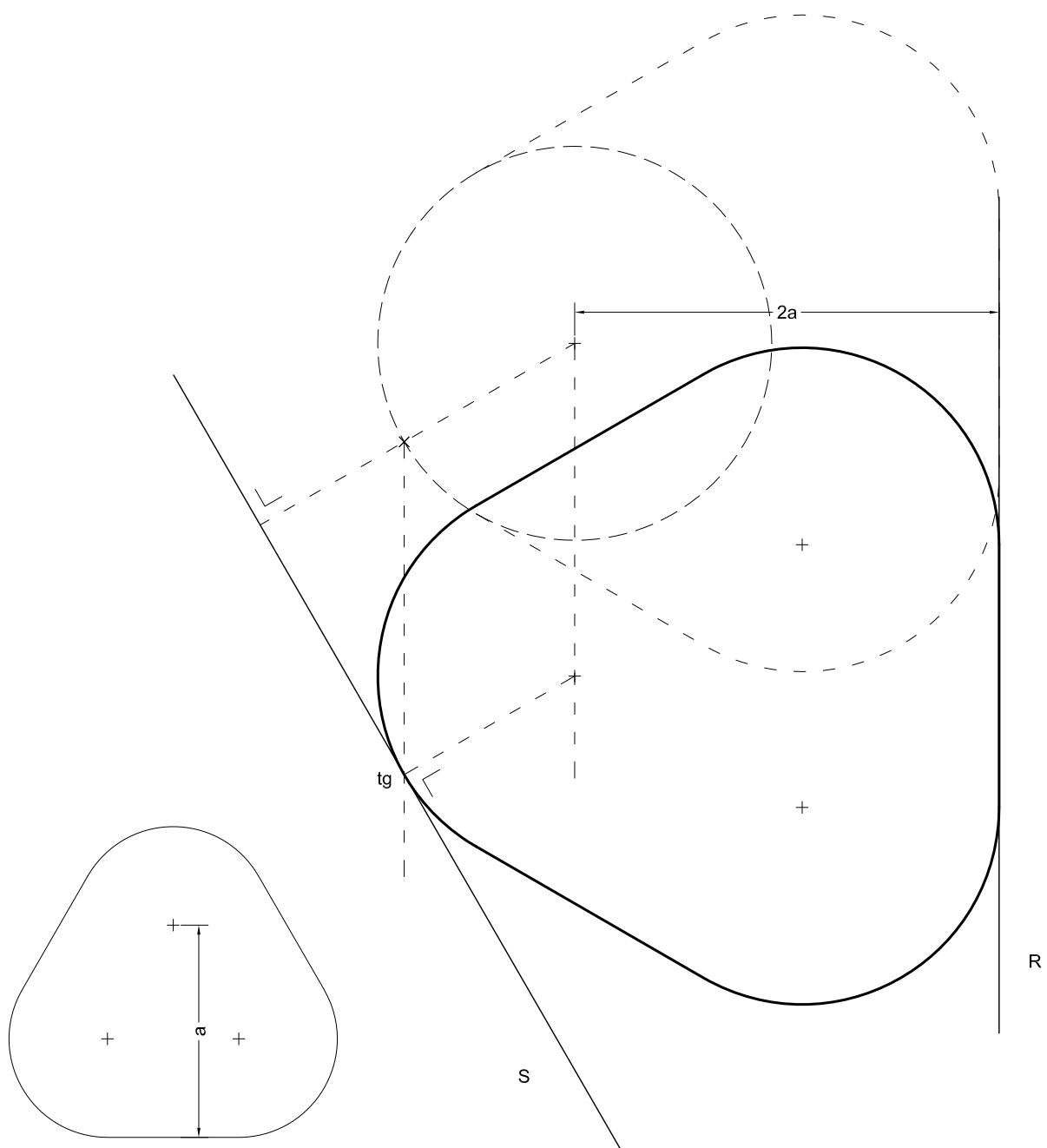






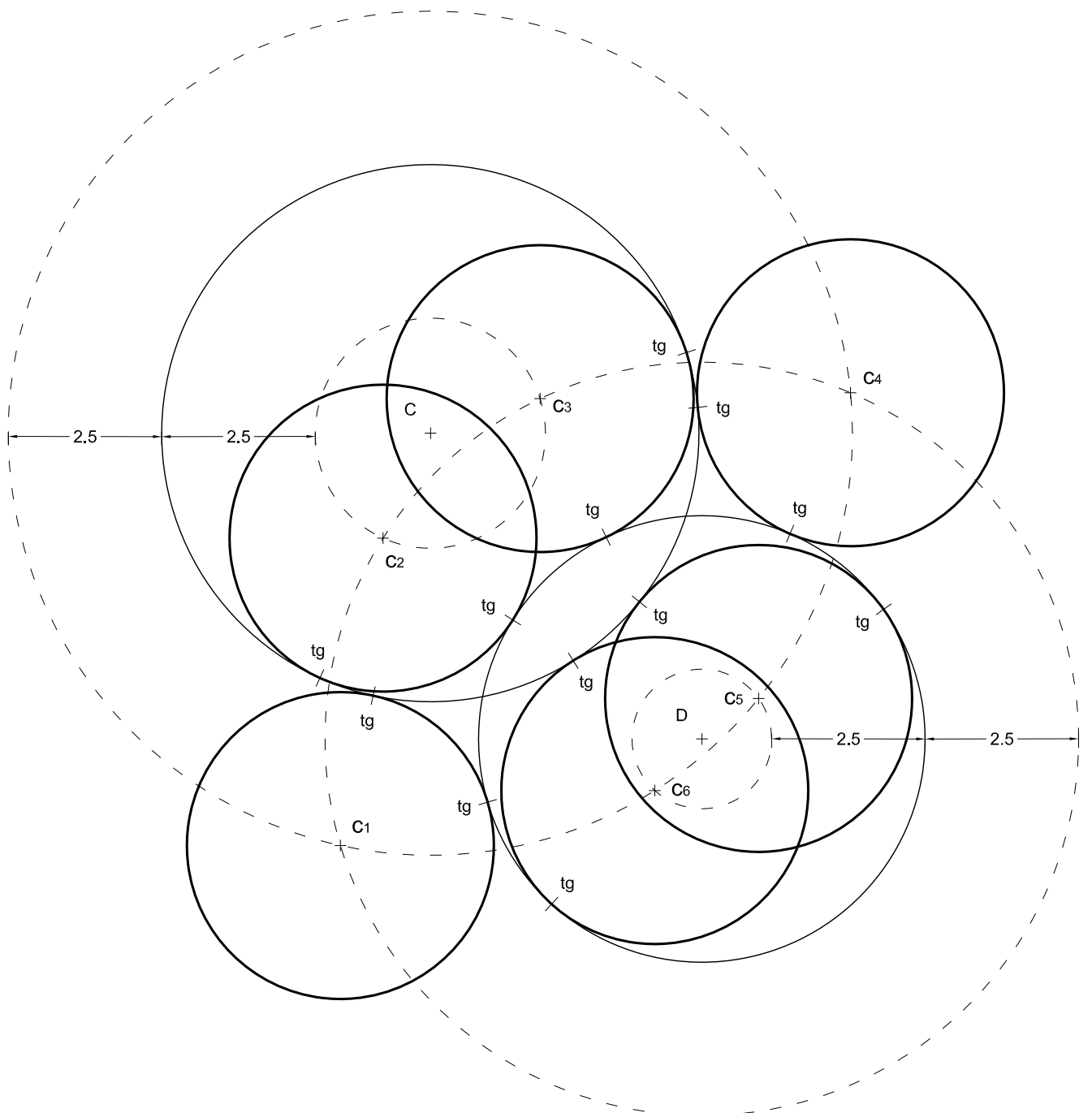
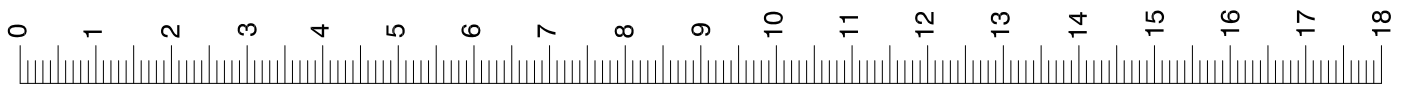
Sèrie 5

(3-1A)





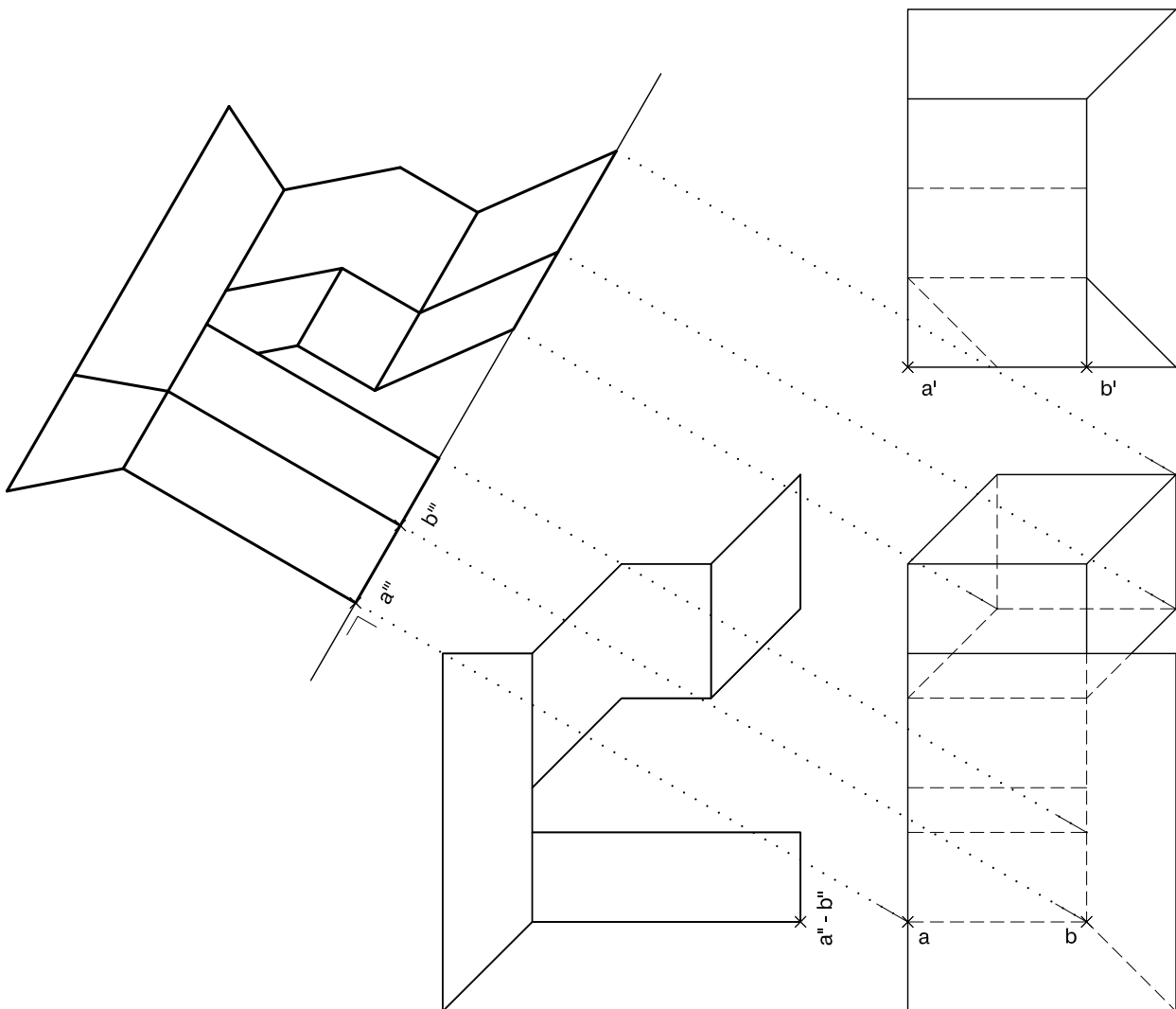
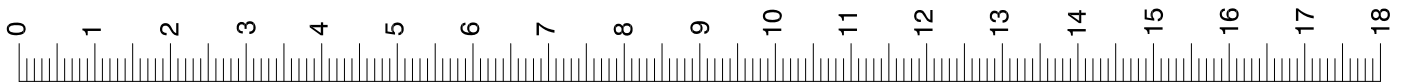
(3-1B)





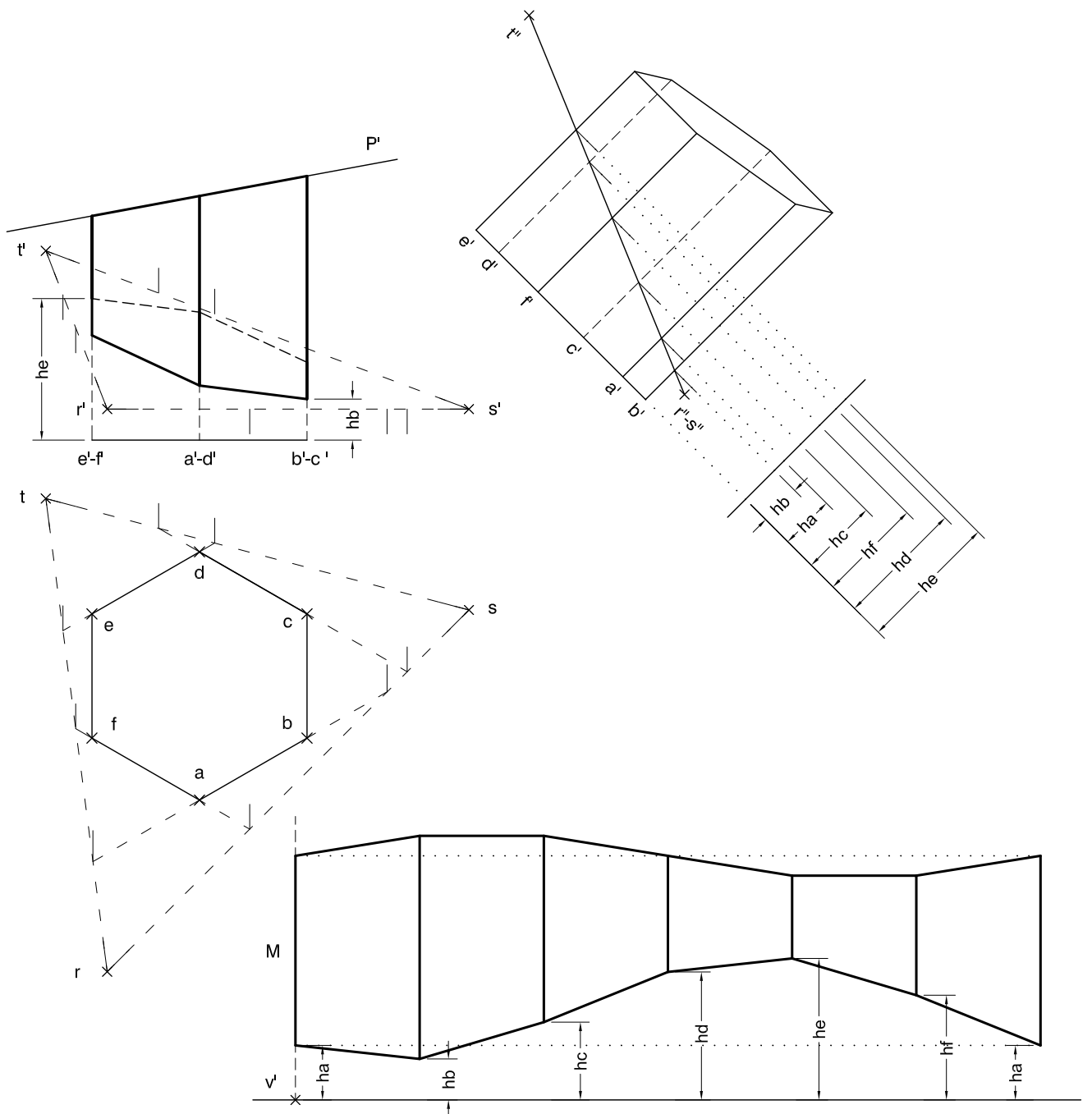
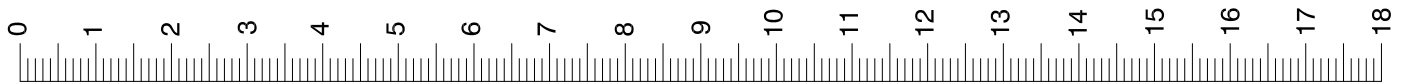


(3-2A)



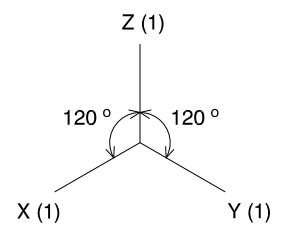
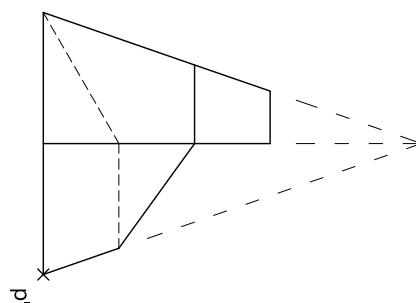
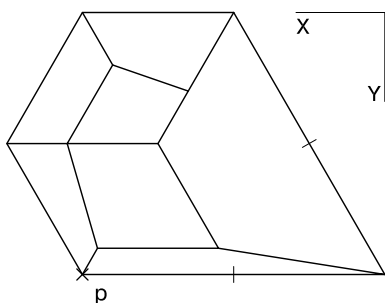
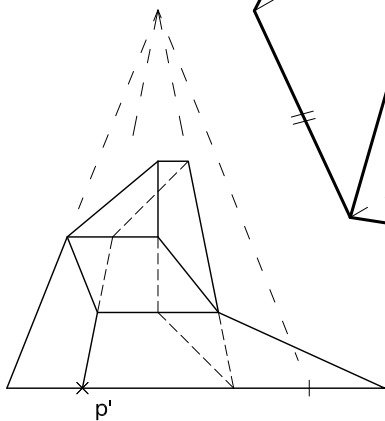
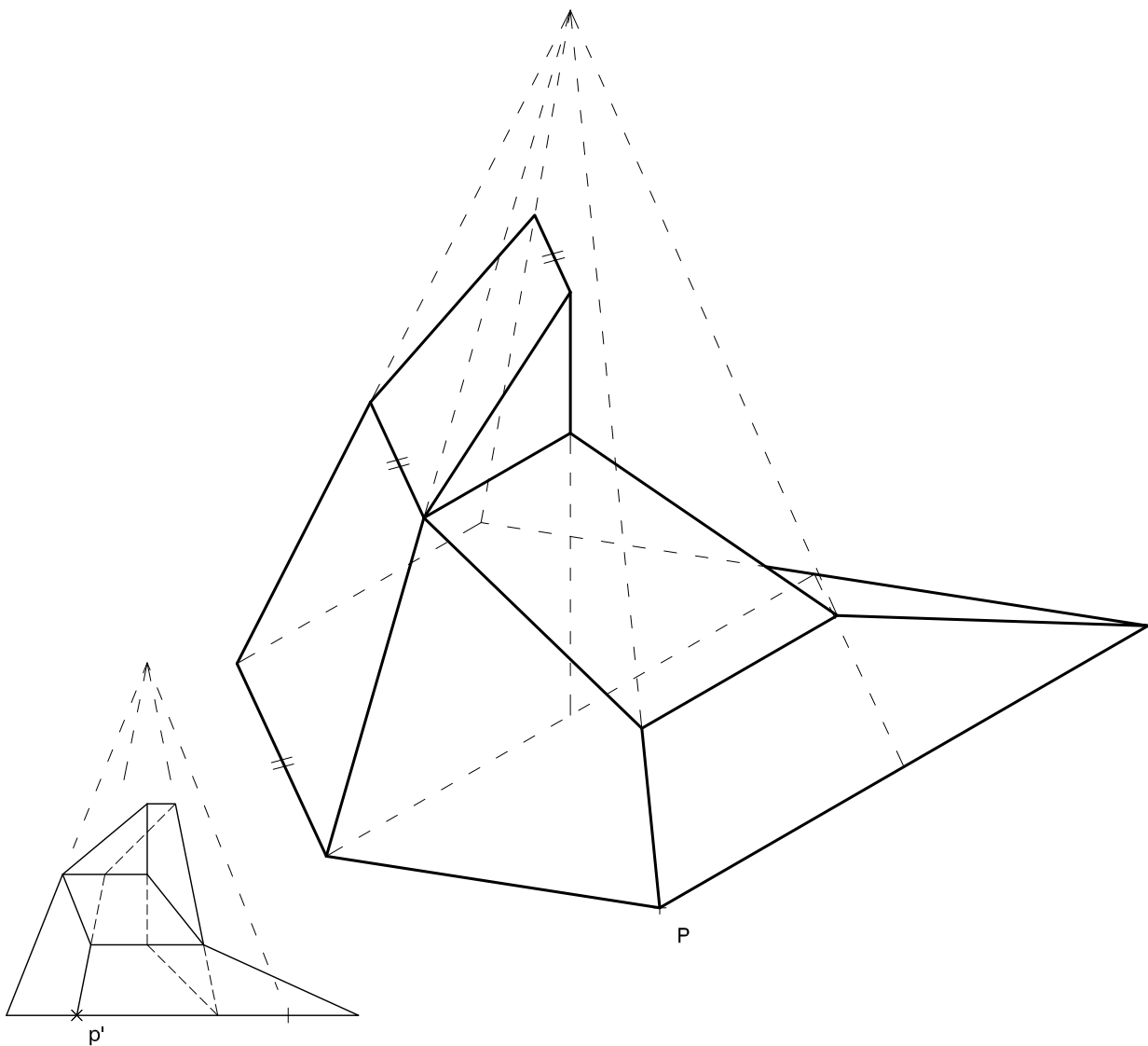
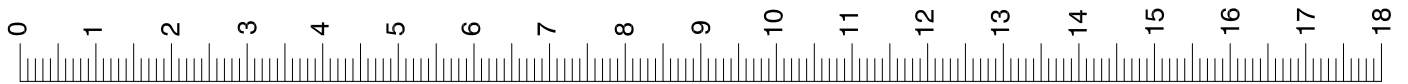


(3-2B)





(3-3A)





(3-3B)

