

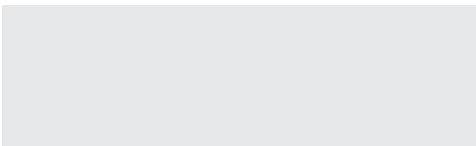
Proves d'accés a la universitat

Electrotècnia

Sèrie 2

Qualificació		TR
Exercici 1		
Exercici 2		
Exercici 3		
Exercici 4		
Exercici 5		
Exercici 6		
Suma de notes parcials		
Qualificació final		

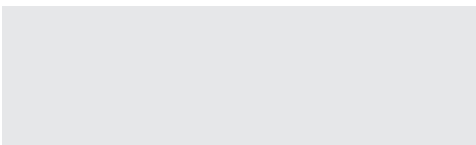
Etiqueta de l'alumne/a



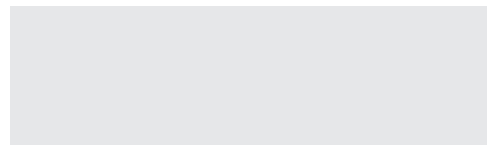
Ubicació del tribunal

Número del tribunal

Etiqueta de qualificació



Etiqueta del corrector/a



Responen a QUATRE dels sis exercicis següents. Cada exercici val 2,5 punts. En el cas que respongueu a més exercicis, només es valoraran els quatre primers.

Podeu utilitzar les pàgines en blanc (pàgines 14 i 15) per a fer esquemes, esborranys, etc., o per a acabar de respondre a algun exercici si necessiteu més espai. En aquest últim cas, cal que ho indiqueu clarament al final de l'exercici corresponent.

Exercici 1

Indiqueu la resposta correcta de cada qüestió. **Responen en la taula de la pàgina 3.** En el cas que no indiqueu les respostes a la taula, les qüestions es consideraran no contestades.

[2,5 punts]

[En cada qüestió només es pot triar UNA resposta. Qüestió ben contestada: 0,5 punts; qüestió mal contestada: -0,16 punts; qüestió no contestada: 0 punts.]

Qüestió 1

Quin és, aproximadament, el mòdul de la impedància equivalent a 60 Hz d'una resistència de valor $R = 25 \Omega$ i una inductància de valor $L = 25 \text{ mH}$ connectades en sèrie?

- a) $Z = 26,20 \Omega$
- b) $Z = 26,72 \Omega$
- c) $Z = 35,36 \Omega$
- d) $Z = 97,5 \Omega$

Qüestió 2

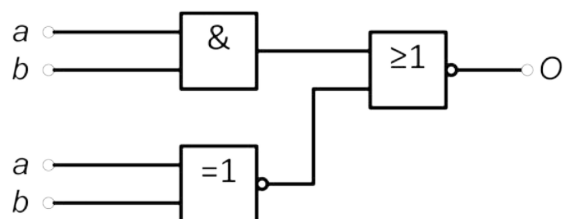
Una càrrega resistiva monofàsica està connectada a una font sinusoidal de tensió $U = 230 \text{ V}$ mitjançant una línia molt llarga. La resistència de cada conductor de la línia (és la mateixa per als dos conductors) és $R_{\text{conductor}} = 0,3 \Omega$. Hem mesurat la caiguda de tensió a la línia i és del 2,8 %. Quin és el valor de la resistència de la càrrega R_L ?

- a) $R_L = 10,41 \Omega$
- b) $R_L = 10,71 \Omega$
- c) $R_L = 20,83 \Omega$
- d) $R_L = 21,43 \Omega$

Qüestió 3

Quina és la funció lògica de la figura de la dreta?

- a) $O = a b + \overline{a b}$
- b) $O = a b + \overline{a} \overline{b}$
- c) $O = \overline{a} \overline{b} + a \overline{b}$
- d) $O = a \overline{b} + \overline{a} b$



Qüestió 4

Una càrrega resistiva-inductiva (resistència i inductància en sèrie) s'alimenta amb una tensió alterna sinusoidal de 230 V de valor eficaç i 50 Hz de freqüència. Hem mesurat la tensió als borns de la resistència i és $U_R = 200$ V. Respecte a la tensió als borns de la inductància, podem afirmar que

- a) és exactament $U_L = 30$ V.
- b) segur que és $U_L > 30$ V.
- c) segur que és $U_L < 30$ V.
- d) segur que és $U_L > 200$ V.

Qüestió 5

Pretenem que un motor d'inducció trifàsic de dos parells de pols, connectat a una xarxa de freqüència nominal $f = 50$ Hz, funcioni com a generador gràcies al fet de tenir una turbina eòlica connectada al seu eix. Quin hauria de ser el seu lliscament en aquest mode de funcionament?

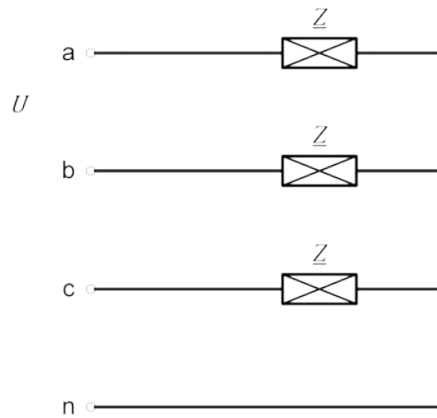
- a) $s < 0$
- b) $s = 0$
- c) $s > 0$
- d) $s = 1$

Taula de respostes:

Espai de resposta per a l'alumne/a								
Qüestió 1	a	<input type="checkbox"/>	b	<input type="checkbox"/>	c	<input type="checkbox"/>	d	<input type="checkbox"/>
Qüestió 2	a	<input type="checkbox"/>	b	<input type="checkbox"/>	c	<input type="checkbox"/>	d	<input type="checkbox"/>
Qüestió 3	a	<input type="checkbox"/>	b	<input type="checkbox"/>	c	<input type="checkbox"/>	d	<input type="checkbox"/>
Qüestió 4	a	<input type="checkbox"/>	b	<input type="checkbox"/>	c	<input type="checkbox"/>	d	<input type="checkbox"/>
Qüestió 5	a	<input type="checkbox"/>	b	<input type="checkbox"/>	c	<input type="checkbox"/>	d	<input type="checkbox"/>

Espai per al corrector/a	
Puntuació de la qüestió 1	
Puntuació de la qüestió 2	
Puntuació de la qüestió 3	
Puntuació de la qüestió 4	
Puntuació de la qüestió 5	
Total de l'exercici 1	

Exercici 2



El circuit de la figura s'alimenta amb un sistema trifàsic simètric i equilibrat de tensions (amb neutre), amb $U = 400 \text{ V}$ (tensió composta). La càrrega trifàsica és simètrica, amb $\underline{Z} = 12 + j 7 \Omega$, i està connectada en estrella. Determineu:

- a)** La tensió U_{an} a la qual està sotmesa la impedància connectada entre la fase a i el neutre.

[0,25 punts]

- b)** El corrent I_a que la càrrega consumeix de la fase a .

[1 punt]

- c) La potència activa total P i la potència reactiva total Q consumides per la càrrega trifàsica.
[1 punt]

- d) El corrent que circula pel conductor neutre.
[0,25 punts]

Exercici 3

D'un motor d'inducció trifàsic de dos parells de pols ($p=2$) en coneixem les dades següents, corresponents a la connexió en estrella i en condicions nominals de funcionament:

$P_N = 7,5 \text{ kW}$	$\Gamma_N = 50 \text{ N m}$	$U_N = 400 \text{ V}$
$\cos \varphi_N = 0,82$	$f_N = 50 \text{ Hz}$	$I_N = 14,5 \text{ A}$

Si el motor treballa en condicions nominals, determineu:

a) La velocitat de gir n_N de l'eix del motor en min^{-1} .

[0,5 punts]

b) El rendiment η_N expressat en tant per cent.

[0,5 punts]

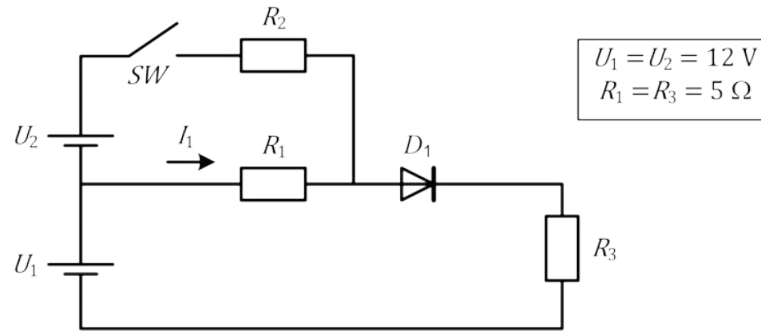
c) El lliscament s_N expressat en tant per cent.

[0,5 punts]

d) La tensió i el corrent (nominals) corresponents a la connexió en triangle.
[0,5 punts]

e) El corrent que circularia per cadascun dels debanats del motor en la connexió en triangle.
[0,5 punts]

Exercici 4



En el circuit de la figura, podem considerar que el díode D_1 és ideal.

Amb l'interruptor SW obert, determineu:

- a)** La potència P_{R_1} dissipada per R_1 .
[0,5 punts]

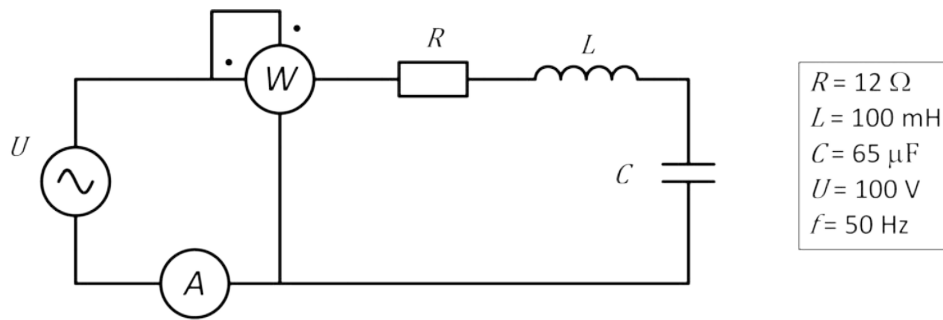
Amb l'interruptor SW tancat, la potència P_{R_1} dissipada per R_1 és $P_{R_1} = 0 \text{ W}$. En aquestes condicions, determineu:

- b)** El valor de la resistència R_2 .
[1 punt]

c) La potència P_{U_1} aportada al sistema per la font de tensió U_1 .
[0,5 punts]

d) La potència P_{R_3} dissipada per R_3 .
[0,5 punts]

Exercici 5



El circuit de la figura és alimentat mitjançant una font ideal de tensió U a una freqüència f .

a) Determineu el valor de la mesura de l'amperímetre A .

[1 punt]

b) Determineu el valor de la mesura del wattímetre W .

[0,5 punts]

c) Determineu el valor del factor de potència del circuit i indiqueu si és inductiu o capacitiu.

[0,5 punts]

d) Dibuixeu un diagrama fasorial on apareguin la tensió d'alimentació U (agafada com a referència d'angles), el corrent I que circula pel circuit i la tensió U_R als borns de la resistència.

[0,5 punts]

Exercici 6

La il·luminació d'una piscina es realitza mitjançant 10 lluminàries que, a efectes de funcionament, podem considerar càrregues resistives pures i que funcionen a molt baixa tensió de seguretat. Cadascuna de les lluminàries consumeix 100 W a la seva tensió nominal de 6 V. Per tal d'alimentar-les a tensió nominal, instal·lem un transformador (que podem considerar ideal) prop de la piscina. Podem considerar nul·la la caiguda de tensió entre el transformador i les lluminàries. Això és degut a la poca longitud dels conductors i a la secció relativament gran d'aquests conductors escollida per a donar robustesa mecànica a la instal·lació. La placa de característiques del transformador indica que la tensió nominal del primari és $U_1 = 230 \text{ V}$ i la tensió nominal del secundari és $U_2 = 6 \text{ V}$, amb una potència aparent $S = 1\,250 \text{ VA}$.

Des del quadre de comandament fins al transformador hi ha una línia de 150 m de longitud feta amb cables unipolars de coure d'una resistivitat $\rho = 0,01786 \mu\Omega \text{ m}$. La tensió en la sortida del magnetotèrmic (que està situat al quadre de comandament), a l'inici de la línia, és de 230 V, que coincideix amb la nominal, i volem que la caiguda de tensió de la línia no superi el 3 %.

- a) Determineu la secció mínima S que ha de tenir cadascun dels cables de la línia.

[1,5 punts]

b) Escolliu una secció normalitzada entre les següents: 1 mm^2 , $1,5 \text{ mm}^2$, $2,5 \text{ mm}^2$, 4 mm^2 , 6 mm^2 , 10 mm^2 , 16 mm^2 , 25 mm^2 .

[0,5 punts]

c) Amb la secció escollida en l'apartat anterior, quina tensió hi haurà als borns de cada lluminària?

[0,5 punts]

[Pàgina per a fer esquemes, esborranys, etc., o per a acabar de respondre a algun exercici.]

examens.cat

[Pàgina per a fer esquemes, esborranys, etc., o per a acabar de respondre a algun exercici.]

--	--

--	--

Etiqueta de l'alumne/a



Institut
d'Estudis
Catalans

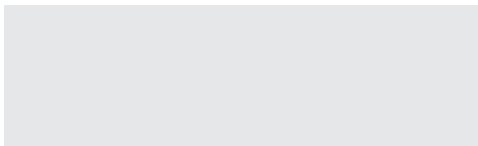
Proves d'accés a la universitat

Electrotècnia

Sèrie 5

Qualificació		TR
Exercici 1		
Exercici 2		
Exercici 3		
Exercici 4		
Exercici 5		
Exercici 6		
Suma de notes parcials		
Qualificació final		

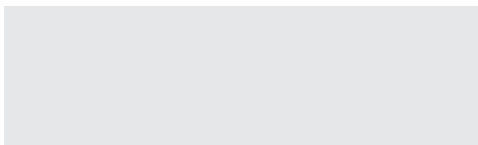
Etiqueta de l'alumne/a



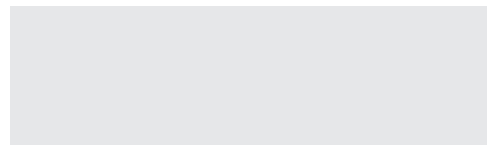
Ubicació del tribunal

Número del tribunal

Etiqueta de qualificació



Etiqueta del corrector/a



Responeu a QUATRE dels sis exercicis següents. Cada exercici val 2,5 punts. En el cas que respongueu a més exercicis, només es valoraran els quatre primers.

Podeu utilitzar les pàgines en blanc (pàgines 14 i 15) per a fer esquemes, esborranys, etc., o per a acabar de respondre a algun exercici si necessiteu més espai. En aquest últim cas, cal que ho indiqueu clarament al final de l'exercici corresponent.

Exercici 1

Indiqueu la resposta correcta de cada qüestió. **Responeu en la taula de la pàgina 3.** En el cas que no indiqueu les respostes a la taula, les qüestions es consideraran no contestades.

[2,5 punts]

[En cada qüestió només es pot triar UNA resposta. Qüestió ben contestada: 0,5 punts; qüestió mal contestada: -0,16 punts; qüestió no contestada: 0 punts.]

Qüestió 1

Quina és la funció lògica O de la taula de veritat següent?

a) $O = \overline{a + b + c} + a(b + c)$

b) $O = \overline{a + b + c} + b(a + c)$

c) $O = \overline{abc} + c(a + b)$

d) $O = \overline{abc} + a(b + c)$

a	b	c	O
0	0	0	1
0	0	1	0
0	1	0	0
0	1	1	1
1	0	0	0
1	0	1	0
1	1	0	1
1	1	1	1

Qüestió 2

Un transformador monofàsic que podem considerar ideal té una potència nominal $S = 1\,000\text{ VA}$, una tensió nominal del primari de 250 V i un corrent nominal del secundari de 4 A . Quina és, aproximadament, la relació de transformació?

- a) 1
- b) 2
- c) 3
- d) 4

Qüestió 3

Tanquem un imant permanent de neodimi dins d'una esfera de material ferromagnètic que es comporta de manera ideal. Sabem, a més, que en aquesta situació el material ferromagnètic és lluny de la saturació. Respecte al flux magnètic a l'exterior de l'esfera provocat per l'imat de neodimi que té a l'interior, podem assegurar que

- a) augmenta en augmentar la densitat de camp romanent de l'imat.
- b) disminueix en augmentar la densitat de camp romanent de l'imat.
- c) augmenta en augmentar el radi de l'esfera.
- d) no existeix.

Qüestió 4

La placa de característiques d'un motor de corrent continu d'imants permanents indica els valors següents: $\eta_N = 51,24 \%$, $U_N = 280 \text{ V}$, $I_N = 2,3 \text{ A}$ i $n_N = 550 \text{ min}^{-1}$. Quin parell desenvolupa el motor quan treballa en condicions nominals?

- a) 2,29 N m.
- b) 5,73 N m.
- c) 21,82 N m.
- d) Amb les dades facilitades no ho podem saber.

Qüestió 5

Dues resistències idèntiques connectades en paral·lel entre la fase *a* i el neutre d'una xarxa trifàsica simètrica i equilibrada de 400 V de tensió (composta) dissipen (conjuntament) 2 kW. Quina potència total dissiparien si es connectessin en sèrie entre la fase *a* i la fase *b* de la mateixa xarxa?

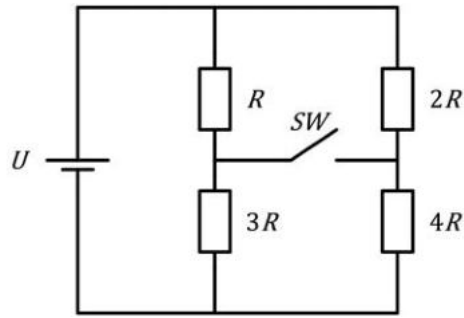
- a) 1 kW
- b) 1,5 kW
- c) 2 kW
- d) 3 kW

Taula de respostes:

Espai de resposta per a l'alumne/a								
Qüestió 1	a	<input type="checkbox"/>	b	<input type="checkbox"/>	c	<input type="checkbox"/>	d	<input type="checkbox"/>
Qüestió 2	a	<input type="checkbox"/>	b	<input type="checkbox"/>	c	<input type="checkbox"/>	d	<input type="checkbox"/>
Qüestió 3	a	<input type="checkbox"/>	b	<input type="checkbox"/>	c	<input type="checkbox"/>	d	<input type="checkbox"/>
Qüestió 4	a	<input type="checkbox"/>	b	<input type="checkbox"/>	c	<input type="checkbox"/>	d	<input type="checkbox"/>
Qüestió 5	a	<input type="checkbox"/>	b	<input type="checkbox"/>	c	<input type="checkbox"/>	d	<input type="checkbox"/>

Espai per al corrector/a	
Puntuació de la qüestió 1	
Puntuació de la qüestió 2	
Puntuació de la qüestió 3	
Puntuació de la qüestió 4	
Puntuació de la qüestió 5	
Total de l'exercici 1	

Exercici 2



El circuit de la figura mostra una font de tensió U que alimenta diverses càrregues i un interruptor SW que canvia la configuració de les càrregues. Les càrregues són quatre resistències de diferents valors (en funció de R), tal com indica la figura. Sabem que, amb l'interruptor obert, la font proporciona un corrent $I_0 = 3 \text{ A}$; mentre que amb l'interruptor tancat, la font proporciona una potència $P_T = 413,68 \text{ W}$. Determineu:

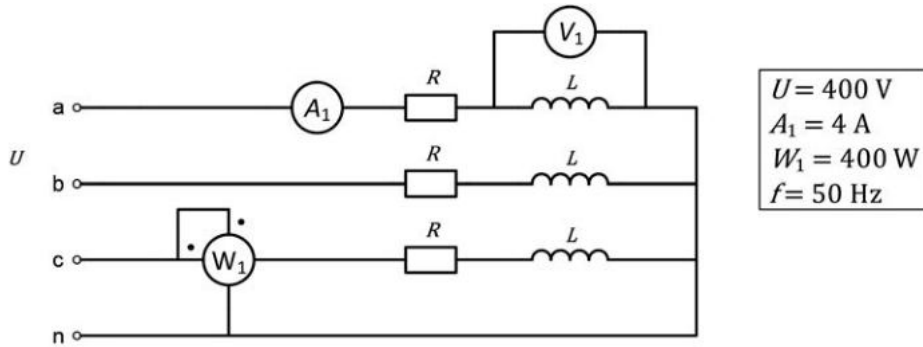
- a) El valor de la tensió d'alimentació U i el valor R de les resistències.

[1 punt]

- b)** El corrent I_{SW} que circula per l'interruptor quan està tancat.
[1 punt]

- c)** La potència P_O subministrada per la font quan l'interruptor està obert.
[0,5 punts]

Exercici 3



La instal·lació de la figura és alimentada per un sistema trifàsic simètric i equilibrat de tensió (composta) U . La càrrega trifàsica (simètrica) està formada per tres branques idèntiques connectades en estrella. Determineu:

a) El valor de les resistències R .

[0,5 punts]

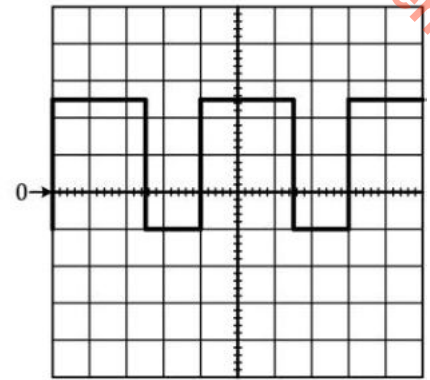
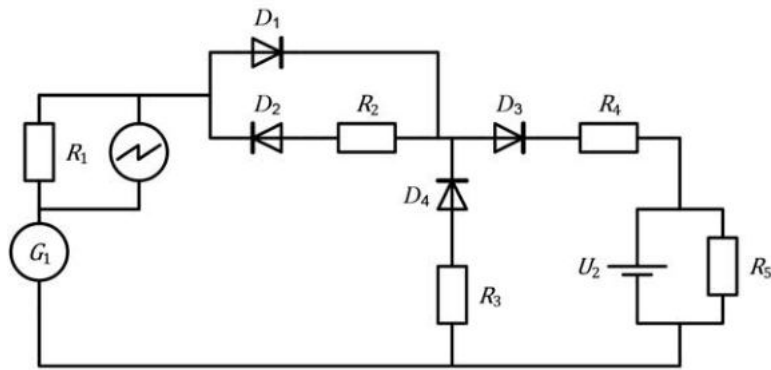
b) El valor de les inductàncies L .

[1 punt]

c) La mesura del voltímetre V_1 .
[0,5 punts]

d) El valor de cadascuna de les capacitats C que cal connectar en triangle a l'inici de la instal·lació per tal que el sistema tingui un factor de potència unitari.
[0,5 punts]

Exercici 4



El generador G_1 de la figura proporciona una tensió alterna quadrada de valor mitjà no nul. El valor màxim de la tensió del generador és de 100 V i el mínim és de -100 V. Sabem el valor $R_1 = 5 \Omega$ i que als borns d'aquesta resistència hi ha connectat un oscil·loscopi, la pantalla del qual també s'ha representat en la figura. La sonda de l'oscil·loscopi té relació 1:1. L'escala de temps de l'oscil·loscopi és de 10 ms/div. L'escala de tensió de l'oscil·loscopi és de 5 V/div. Els díodes de la figura es poden considerar ideals. També disposem de les dades següents: $U_2 = 25 \text{ V}$, $R_2 = 75 \Omega$, $R_4 = 25 \Omega$ i $R_5 = 50 \Omega$. Determineu:

- a)** La freqüència f de la tensió d'alimentació.

[0,5 punts]

- b)** El valor de la resistència R_3 .

[1 punt]

- c) El valor de la potència mitjana total dissipada per les resistències.
[1 punt]

Exercici 5

Un motor d'inducció trifàsic té les dades següents en la placa de característiques:

$P_N = 45 \text{ kW}$	$U_N = 690/400 \text{ V}$	$I_N = 48/83 \text{ A}$
$n_N = 989 \text{ min}^{-1}$	$\cos \varphi_N = 0,84$	$f = 50 \text{ Hz}$

Connectem el motor en estrella per fer-li l'assaig de buit. Durant aquesta operació, en què l'eix del motor gira lliurement sense cap càrrega acoblada, hem mesurat un corrent $I_0 = 30 \text{ A}$ i una potència activa consumida $P_0 = 1\,500 \text{ W}$. En aquestes condicions, determineu:

a) El parell T desenvolupat.

[0,5 punts]

b) El rendiment η expressat en tant per cent.

[0,5 punts]

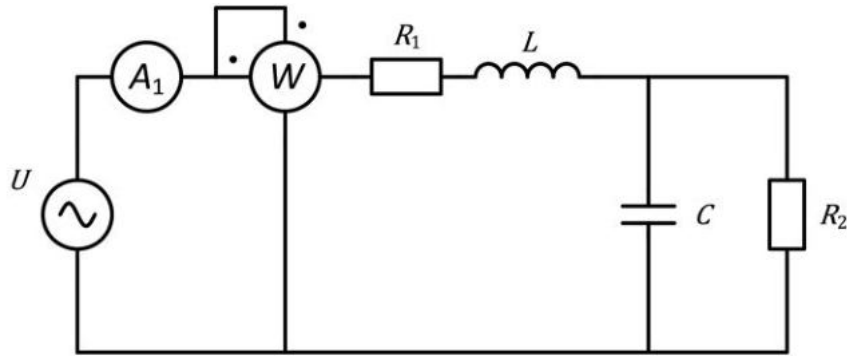
c) El factor de potència $\cos \varphi_0$.

[0,5 punts]

d) El nombre de parells de pols p .
[0,5 punts]

e) La potència reactiva Q_0 consumida.
[0,5 punts]

Exercici 6



$R_1 = 20 \Omega$
$R_2 = 15 \Omega$
$C = 160 \mu\text{F}$
$U = 200 \text{ V}$
$W = 1265 \text{ W}$
$A_1 = 6,54 \text{ A}$
$f = 50 \text{ Hz}$

El circuit de la figura, que té un comportament inductiu, s'alimenta amb una tensió U .
 Determineu:

- a)** El valor de la potència reactiva Q consumida.
 [0,5 punts]

- b)** El valor de la intensitat que circula per la capacitat C .
 [1 punt]

- c) El valor de la inductància L .
[1 punt]

[Pàgina per a fer esquemes, esborranys, etc., o per a acabar de respondre a algun exercici.]

examens.cat

[Pàgina per a fer esquemes, esborranys, etc., o per a acabar de respondre a algun exercici.]

--	--

--	--

Etiqueta de l'alumne/a



Institut
d'Estudis
Catalans