



Proves d'accés a la universitat

Electrotècnia

Sèrie 1

Qualificació		TR
Exercici 1		
Exercici 2		
Exercici 3		
Exercici 4		
Exercici 5		
Exercici 6		
Suma de notes parcials		
Qualificació final		

Etiqueta de l'alumne/a

Ubicació del tribunal

Número del tribunal

Etiqueta de qualificació

Etiqueta del corrector/a

Responeu a QUATRE dels sis exercicis següents. Cada exercici val 2,5 punts. En el cas que respongueu a més exercicis, només es valoraran els quatre primers.

Podeu utilitzar les pàgines en blanc (pàgines 14 i 15) per a fer esquemes, esborranys, etc., o per a acabar de respondre a algun exercici si necessiteu més espai. En aquest últim cas, cal que ho indiqueu clarament al final de l'exercici corresponent.

Exercici 1

Indiqueu la resposta correcta de cada qüestió. **Responeu en la taula de la pàgina 3.** En el cas que no indiqueu les respostes a la taula, les qüestions es consideraran no contestades.

[2,5 punts]

[En cada qüestió només es pot triar UNA resposta. Qüestió ben contestada: 0,5 punts; qüestió mal contestada: -0,16 punts; qüestió no contestada: 0 punts.]

Qüestió 1

Un transformador monofàsic, les pèrdues en el ferro del qual es modelitzen mitjançant una resistència connectada a la tensió d'alimentació del primari, té una potència nominal $S = 500 \text{ VA}$. La seva tensió nominal al primari és $U_1 = 230 \text{ V}$. El fabricant indica que les pèrdues en el ferro en condicions nominals són del 2 % respecte a la potència nominal. De quant seran les pèrdues en el ferro si el transformador s'alimenta a una tensió de 215 V?

- a) 4,95 W.
- b) 8,74 W.
- c) 10 W.
- d) Amb les dades proporcionades no es pot fer el càlcul que es demana.

Qüestió 2

Una làmpada basada en díodes emissors de llum (leds) està formada per cinc leds connectats en sèrie. El fabricant dels leds informa que la caiguda de tensió entre l'ànode i el càtode de cadascun dels leds es pot considerar constant en tot el rang de funcionament i que val $U_{a-c} = 1,8 \text{ V}$. Per tal d'aconseguir la il·luminació correcta és necessari que circulin 15 mA pels leds. Es pretén alimentar aquesta làmpada a partir d'una font de tensió que NO és ideal, modelitzada mitjançant una font ideal de tensió $U = 12 \text{ V}$ i una resistència interna (en sèrie amb la font) de valor $R_{\text{int}} = 1 \Omega$. Quin és el valor de la resistència que cal connectar entre la font de tensió NO ideal i la làmpada?

- a) 199 Ω .
- b) 359 Ω .
- c) 679 Ω .
- d) Amb la font de tensió esmentada no es pot aconseguir el que es demana i, per tant, hauria de tenir una tensió més gran.

Qüestió 3

S'ha realitzat una instal·lació d'una línia monofàsica de 100 m de longitud que alimenta una càrrega que, independentment de la tensió d'alimentació, consumeix un corrent constant. La secció dels conductors de coure de la línia és de $2,5 \text{ mm}^2$. La caiguda de tensió a la línia és del 8 %; per tant, s'incompleix el reglament electrotècnic de baixa tensió. L'industrial encarregat de fer la instal·lació ha pensat que una manera «ràpida» de solucionar el problema és usar conductors de la mateixa secció col·locats en paral·lel amb els existents, ja que en té molts a l'emplaçament de la instal·lació i s'estalviaria d'anar a buscar conductors de secció més gran.

Quants metres de conductor addicionals (és a dir, sense comptar els que ja estan instal·lats) necessitarà per a garantir el compliment del requisit d'una caiguda de tensió inferior al 3 %?

- a) 50 m de negre (fase) i 50 m de blau (neutre).
- b) 100 m de negre (fase) i 100 m de blau (neutre).
- c) 200 m de negre (fase) i 200 m de blau (neutre).
- d) Amb les dades proporcionades no es pot fer el càlcul que es demana.

Qüestió 4

Les tensions nominals d'un motor d'inducció trifàsic són 690/400 V. El corrent consumit pel motor en condicions nominals i en la connexió en estrella és $I = 25$ A. El motor es connecta a una línia trifàsica de 400 V de tensió nominal mitjançant un equip d'arrencada estrella-triangle. L'installador ha programat el temps inicial de connexió en estrella prou llarg com per a poder considerar que el motor arriba a règim estacionari i en condicions nominals (tret de la tensió) abans de connectar-lo en triangle. Quin serà, aproximadament, el corrent consumit pel motor just abans que l'arrencador estrella-triangle el passi a la connexió en triangle?

- a) 8,33 A
- b) 14,43 A
- c) 25 A
- d) 43,3 A

Qüestió 5

Una càrrega monofàsica resistiva-inductiva connectada a una tensió $U = 230$ V i a una freqüència $f = 50$ Hz consumeix una potència activa $P = 4\,560$ W amb un factor de potència $\cos \varphi = 0,8$. Hem comprat una capacitat de valor $C = 200$ μ F per tal de compensar gairebé tota la reactiva, però l'installador s'ha despistat i en lloc de connectar la capacitat en paral·lel amb la càrrega l'ha connectada en sèrie. Quin és el valor de les potències activa i reactiva consumides de la xarxa?

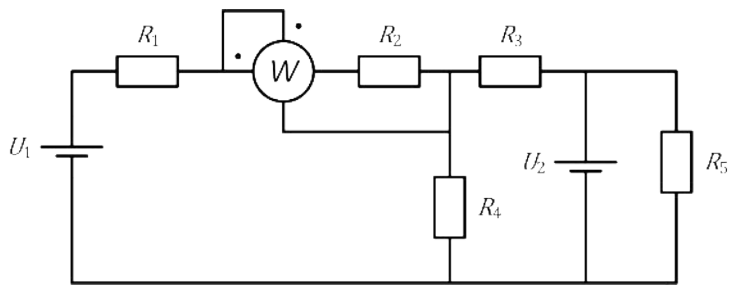
- a) $P = 4\,560$ W i $Q = 3\,420$ var
- b) $P = 4\,560$ W i $Q = -3\,420$ var
- c) $P = 2\,422$ W i $Q = 3\,375$ var
- d) $P = 2\,422$ W i $Q = -3\,375$ var

Taula de respostes:

Espai de resposta per a l'alumne/a								
Qüestió 1	a	<input type="checkbox"/>	b	<input type="checkbox"/>	c	<input type="checkbox"/>	d	<input type="checkbox"/>
Qüestió 2	a	<input type="checkbox"/>	b	<input type="checkbox"/>	c	<input type="checkbox"/>	d	<input type="checkbox"/>
Qüestió 3	a	<input type="checkbox"/>	b	<input type="checkbox"/>	c	<input type="checkbox"/>	d	<input type="checkbox"/>
Qüestió 4	a	<input type="checkbox"/>	b	<input type="checkbox"/>	c	<input type="checkbox"/>	d	<input type="checkbox"/>
Qüestió 5	a	<input type="checkbox"/>	b	<input type="checkbox"/>	c	<input type="checkbox"/>	d	<input type="checkbox"/>

Espai per al corrector/a	
Puntuació de la qüestió 1	
Puntuació de la qüestió 2	
Puntuació de la qüestió 3	
Puntuació de la qüestió 4	
Puntuació de la qüestió 5	
Total de l'exercici 1	

Exercici 2



$R_1 = R_2 = 5 \Omega$
$R_3 = R_4 = 10 \Omega$
$R_5 = 15 \Omega$
$U_1 = 12 \text{ V}$
$W = 200 \text{ mW}$

Per al circuit de la figura, determineu:

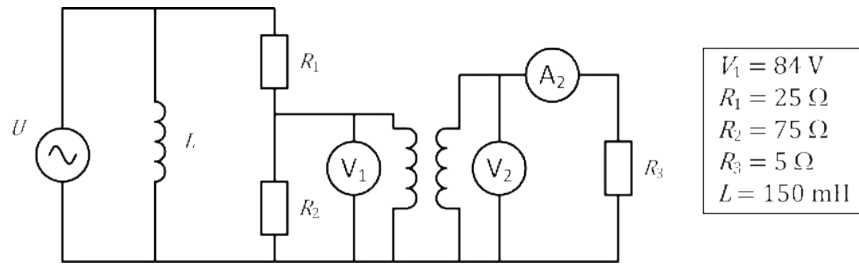
a) La potència P_{U_1} subministrada per la font de tensió U_1 .
[0,5 punts]

b) El valor U_2 de la font de tensió.
[1 punt]

c) La potència P_{U_2} subministrada per la font de tensió U_2 .
[0,5 punts]

d) El valor que hauria de tenir U_2 per tal que el wattímetre indiqués una lectura $W = 0$ W.
[0,5 punts]

Exercici 3



La figura mostra una instal·lació amb un transformador que podem considerar ideal. La placa de característiques del transformador indica que la tensió nominal del primari (a l'esquerra del dibuix) és de 100 V, i la tensió nominal del secundari (a la dreta del dibuix) és de 50 V. Tota la instal·lació es connecta a una font de tensió U de freqüència 50 Hz. Determineu:

- a) La mesura del voltímetre V_2 de la tensió en el secundari del transformador.
[0,25 punts]

- b) La mesura de l'amperímetre A_2 del corrent que circula pel secundari del transformador.
[0,25 punts]

- c) El valor U de la tensió d'alimentació.
[1 punt]

d) El valor de la potència reactiva Q consumida de la font.
[0,5 punts]

e) El valor de la potència activa P consumida de la font.
[0,5 punts]

Exercici 4

Un motor de corrent continu d'imants permanents té les següents dades de funcionament en condicions nominals:

$\eta_N = 83,34 \%$	$U_N = 300 \text{ V}$	$I_N = 16 \text{ A}$	$n_N = 1\,250 \text{ min}^{-1}$
---------------------	-----------------------	----------------------	---------------------------------

Les pèrdues mecàniques i en les escobretes es consideren negligibles.

Si el motor treballa en condicions nominals, determineu:

- a)** El parell T desenvolupat.
[1 punt]

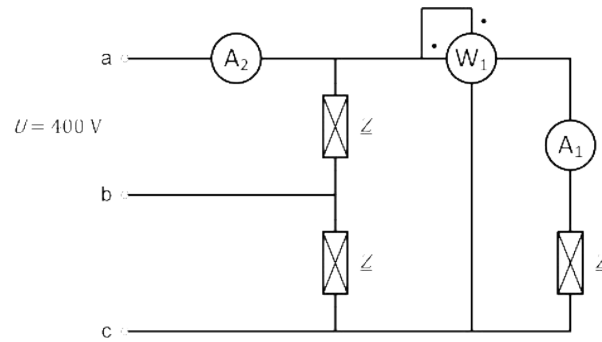
- b)** El valor de la resistència de l'induït R_i .
[0,5 punts]

Si el motor desenvolupa el 50 % del parell nominal i s'alimenta al 80 % de la tensió nominal, determineu:

c) La velocitat de gir expressada en min^{-1} .
[0,5 punts]

d) El rendiment η expressat en tant per cent.
[0,5 punts]

Exercici 5



El circuit de la figura mostra una càrrega simètrica connectada en triangle, cada branca de la qual té una impedància de valor $\underline{Z} = 84 + j27 \Omega$. La càrrega és alimentada per un sistema trifàsic simètric i equilibrat de tensió composta U . Determineu:

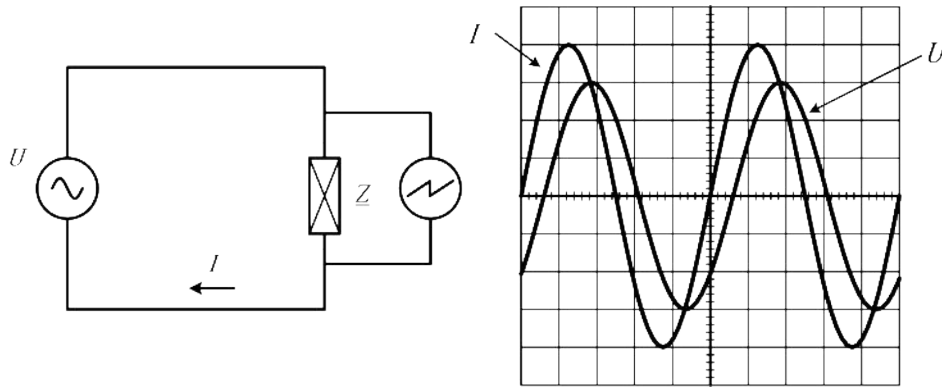
- a)** La mesura de l'amperímetre A_1 .
[1 punt]

- b)** La mesura de l'amperímetre A_2 .
[0,5 punts]

c) La mesura del wattímetre W_1 .
[0,5 punts]

d) La potència reactiva Q total consumida per la càrrega trifàsica.
[0,5 punts]

Exercici 6



La figura mostra una font de tensió sinusoidal (U) que alimenta una càrrega Z . Disposem d'un oscil·loscopi de dos canals i d'una sonda diferencial aïllada divisora per 10, que connectem al canal 1 (U) i als borns de la impedància Z . A més, disposem d'una pinça amperimètrica per a mesurar el corrent I que circula pel circuit, la qual connectem al canal 2 (I) de l'oscil·loscopi. Aquesta pinça proporciona a l'oscil·loscopi 0,5 V per cada amper que mesura (0,5 V/1 A). L'escala de temps de l'oscil·loscopi és de 5 ms/div. L'escala de tensió del canal 1 és de 10 V/div. i la del canal 2 és de 2 V/div. Feu tots els càlculs amb una precisió màxima de 0,2 div. Determineu:

- a) El valor de la freqüència f de la tensió d'alimentació.

[0,5 punts]

- b) El valor eficaç de la font de tensió U .

[0,5 punts]

c) El valor eficaç del corrent I que circula pel circuit.
[0,5 punts]

d) El factor de potència ($\cos \varphi$) de la càrrega, i indiqueu si és inductiu o capacitiu.
[0,5 punts]

e) Els valors de la resistència i de la reactància de la càrrega \underline{Z} .
[0,5 punts]

[Pàgina per a fer esquemes, esborranys, etc., o per a acabar de respondre a algun exercici.]

examens.cat

[Pàgina per a fer esquemes, esborranys, etc., o per a acabar de respondre a algun exercici.]

--	--

--	--

Etiqueta de l'alumne/a



Institut
d'Estudis
Catalans