



SÈRIE 2

Exercici 1

Q1 a

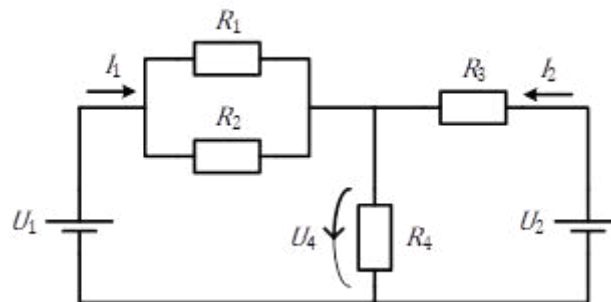
Q2 b

Q3 a

Q4 c

Q5 a

Exercici 2



a)

$$R_{Eq12} = \frac{R_1 R_2}{R_1 + R_2} = \frac{5 \cdot 10}{5 + 10} = 3,333 \Omega$$

$$\begin{cases} U_1 = R_{Eq12} I_1 + R_4 (I_1 + I_2) \\ U_2 = R_3 I_2 + R_4 (I_1 + I_2) \end{cases} \rightarrow \begin{cases} U_1 = (R_{Eq12} + R_4) I_1 + R_4 I_2 \\ U_2 = (R_3 + R_4) I_2 + R_4 I_1 \end{cases}$$

$$\begin{cases} 24 = 13,333 I_1 + 10 I_2 \\ 12 = 15 I_2 + 10 I_1 \end{cases} \rightarrow \begin{bmatrix} 13,333 & 10 \\ 10 & 15 \end{bmatrix} \begin{bmatrix} I_1 \\ I_2 \end{bmatrix} = \begin{bmatrix} 24 \\ 12 \end{bmatrix} \rightarrow \begin{cases} I_1 = 2,4 \text{ A} \\ I_2 = -0,8 \text{ A} \end{cases}$$

$$A_1 = \frac{R_2}{R_1 + R_2} I_1 = \frac{10}{5 + 10} 2,4 = 1,6 \text{ A}$$

$$A_2 = \frac{R_1}{R_1 + R_2} I_1 = \frac{5}{5 + 10} 2,4 = 0,8 \text{ A}$$



Proves d'accés a la Universitat 2022, convocatòria ordinària. Criteri d'avaluació

Alternativament,

$$A_2 = I_1 - A_2 = 2,4 - 1,6 = 0,8 \text{ A}$$

b)

$$W = U_4 A_2 = R_4 (I_1 + I_2) A_2 = 10 (2,4 - 0,8) 0,8 = 12,8 \text{ W}$$

c)

$$P_{U1} = U_1 I_1 = 24 \cdot 2,4 = 57,6 \text{ W}$$

$$P_{U2} = U_2 I_2 = 12 \cdot (-0,8) = -9,6 \text{ W}$$

Exercici 3

a)

$$P_{R1} = \frac{U^2}{R_1} = \frac{100^2}{25} = 400 \text{ W}$$

b)

$$r_t = \frac{U_{1N}}{U_{2N}} = \frac{120}{50} = 2,4$$
$$U_2 = \frac{U}{r_t} = \frac{100}{2,4} = 41,667 \text{ V}$$

c)

$$P_{R2+R3+R4} = W - P_{R1} = U_2 I_2 \quad \rightarrow \quad I_2 = \frac{W - P_{R1}}{U_2}$$

$$I_2 = \frac{450 - 400}{41,667} = 1,2 \text{ A}$$

d)

$$R_{Eq23} = \frac{R_2 R_3}{R_2 + R_3} = \frac{25 \cdot 25}{25 + 25} = 12,5 \Omega$$

$$P_{R2+R3+R4} = W - P_{R1} = (R_4 + R_{Eq23}) I_2^2$$

$$R_4 = \frac{W - P_{R1}}{I_2^2} - R_{Eq23} = \frac{450 - 400}{1,2^2} - 12,5 = 22,22 \Omega$$

e)

En tractar-se d'un circuit resistiu pur, no s'ha de posar cap capacitat, perquè el factor de potència ja és la unitat; és a dir, $C = 0$.



Exercici 4

a)

$$E_N = U_N - R_i I_N = 470 - 1 \cdot 88 = 382 \text{ V}$$

$$P_N = E_N I_N = 382 \cdot 88 = 33,616 \text{ kW}$$

b)

$$I_N = \frac{P_N}{\omega_N} = \frac{33616}{749 \frac{2\pi}{60}} = 428,6 \text{ N m}$$

c)

$$\eta_N(\%) = 100 \frac{P_N}{U_N I_N} = 100 \frac{33616}{470 \cdot 88} = 81,28 \%$$

d)

$$U = R_i I + E$$

$$E = U - R_i I = 0,85 U_N - R_i 0,75 I_N = 0,85 \cdot 470 - 1 \cdot 0,75 \cdot 88 = 333,5 \text{ V}$$

$$n = \frac{E}{E_N} n_N = \frac{333,5}{382} 749 = 653,9 \text{ min}^{-1}$$

Exercici 5

a)

$$A_1 = \frac{A_2}{\sqrt{3}} = \frac{10,95}{\sqrt{3}} = 6,322 \text{ A}$$

b)

$$Z = \frac{U}{A_1} = \frac{400}{6,322} = 63,271 \Omega, \text{ aquesta no és la resposta que es demana. Es demana } \underline{Z}$$

$$W_1 = R A_1^2 \quad \rightarrow \quad R = \frac{W_1}{A_1^2} = \frac{2080}{6,322^2} = 52,04 \Omega$$

$$Z = \sqrt{R^2 + X^2} \quad \rightarrow \quad X = \sqrt{Z^2 - R^2} = \sqrt{63,271^2 - 52,04^2} = 35,99 \Omega$$

Per tant,

$\underline{Z} = 52,04 + j 35,99 \Omega$ en cas que la càrrega sigui resistiva inductiva, o bé

$\underline{Z} = 52,04 - j 35,99 \Omega$ en cas que la càrrega sigui resistiva capacitiva.



Proves d'accés a la Universitat 2022, convocatòria ordinària. Criteri d'avaluació

c)

$$Q = 3 X A_1^2 = 3 \cdot 35,99 \cdot 6,322^2 = 4,315 \text{ kvar en cas inductiu, o bé}$$

$$Q = -3 X A_1^2 = -3 \cdot 35,99 \cdot 6,322^2 = -4,315 \text{ kvar en cas capacitiu.}$$

Alternativament, per al cas inductiu:

$$\varphi = \tan^{-1}\left(\frac{X}{R}\right) = \tan^{-1}\left(\frac{35,99}{52,04}\right) = 34,667^\circ$$

$$Q = \sqrt{3} U A_2 \sin \varphi = \sqrt{3} \cdot 400 \cdot 10,95 \cdot \sin(34,667^\circ) = 4,315 \text{ kvar}$$

Alternativament, en cas que se sàpiga operar amb nombres complexos, per al cas inductiu:

$$\underline{S} = P + j Q = 3 \frac{U^2}{\underline{Z}^*} = 3 \frac{400^2}{52,04 - j 35,99} = \underbrace{6,239}_{6,239 \text{ kW}} + j \underbrace{4,315}_{4,315 \text{ kvar}} \text{ kVA}$$

d)

$$S = \sqrt{3} U A_2 = \sqrt{3} \cdot 400 \cdot 10,95 = 7,586 \text{ kVA}$$

Alternativament,

$$S = |\underline{S}| = \sqrt{P^2 + Q^2} = \sqrt{6,239^2 + 4,315^2} = 7,586 \text{ kVA}$$

Exercici 6

a)

$$f = 125 \text{ Hz} = \frac{1}{T} \rightarrow T = \frac{1}{125} = 8 \text{ ms}$$

En el gràfic s'observa que un període (de qualsevol de les ones) té 8 divisions i, per tant, l'escala de temps és:

$$\frac{8 \text{ ms}}{8 \text{ div}} = 1 \frac{\text{ms}}{\text{div}}$$



Proves d'accés a la Universitat 2022, convocatòria ordinària. Criteri d'avaluació

b)

Està circulant un corrent d' $I = 2 \text{ A}$ i, per tant, el corrent de pic és:

$$I_{\text{pic}} = \sqrt{2} I = \sqrt{2} \cdot 2 = 2,83 \text{ A}$$

La pinça amperimètrica proporciona a l'oscil·loscopi $\frac{1 \text{ V}}{1 \text{ A}}$ i, per tant, l'escala de tensió en què està funcionant el canal 2 (I) de l'oscil·loscopi és $1 \frac{\text{V}}{\text{div}}$

c)

El desfasament entre corrent (I) i tensió (U_2) és $1 \text{ div} \cdot 1 \frac{\text{ms}}{\text{div}} = 1 \text{ ms}$. El factor de potència serà capacitiu, ja que el corrent avança la tensió.

$$\varphi = 1 \text{ ms} \frac{360^\circ}{8 \text{ div} \cdot 1 \frac{\text{ms}}{\text{div}}} = 45^\circ \quad \rightarrow \quad \cos \varphi = 0,7071 \text{ (c)}$$

d)

La tensió de pic és $U_{2 \text{ pic real}} = 230 \text{ V}$

La sonda divisora proporciona a l'oscil·loscopi $\frac{1 \text{ V}}{10 \text{ V}}$ i, per tant, $U_{2 \text{ pic osc.}} = 23 \text{ V}$

i, per tant, l'escala de tensió en què està funcionant el canal 1 de l'oscil·loscopi és $5 \frac{\text{V}}{\text{div}}$

e)

$$Z_2 = \frac{U_2}{I} = \frac{230}{2} = 115 \Omega$$

$$R_2 = Z_2 \cos \varphi = 115 \cdot 0,7071 = 81,317 \Omega$$

La reactància (capacitiva) val:

$$X_{c2} = Z_2 \sin \varphi = 115 \sin(45^\circ) = 81,317 \Omega$$

Tot i que no es demana a l'exercici, podem escriure el valor de \underline{Z}_2 :

$$\underline{Z}_2 = R_2 - j X_{c2} = 81,317 - j 81,317 \Omega$$



SÈRIE 5

Exercici 1

Q1 b

Q2 c

Q3 d

Q4 a

Q5 d

Exercici 2

a)

$$X_{L1} = \omega L_1 = 2 \pi f L_1 = 2 \pi 50 \cdot 239 \cdot 10^{-3} = 75,08 \Omega$$

$$I_1 = \frac{U}{Z_1} = \frac{U}{\sqrt{R_1^2 + X_{L1}^2}} = \frac{230}{\sqrt{50^2 + 75,08^2}} = 2,55 \text{ A}$$

$$W_1 = R_1 I_1^2 + W_2 = 50 \cdot 2,55^2 + 294 = 619,13 \text{ W}$$

b)

$$X_{L2} = \omega L_2 = 2 \pi f L_2 = 2 \pi 50 \cdot 270 \cdot 10^{-3} = 84,82 \Omega$$

$$W_2 = R_2 I_2^2$$

$$I_2 = \frac{U}{Z_2} = \frac{U}{\sqrt{R_2^2 + X_{L2}^2}} \rightarrow I_2^2 = \frac{U^2}{R_2^2 + X_{L2}^2} \rightarrow W_2 = R_2 \frac{U^2}{R_2^2 + X_{L2}^2}$$

$$294 = R_2 \frac{230^2}{R_2^2 + 84,82^2} \rightarrow 294 R_2^2 + 294 \cdot 84,82^2 = 230^2 R_2$$

$$294 R_2^2 - 52900 R_2 + 2,11516 \cdot 10^6 = 0$$

$$R_2 = \begin{cases} 119,96 \Omega \text{ (descartada)} \\ 59,98 \Omega \text{ (solució buscada)} \end{cases}$$



Proves d'accés a la Universitat 2022, convocatòria ordinària. Criteri d'avaluació

c)

$$Z = \frac{U}{I} = \frac{U}{\frac{S}{U}} = \frac{U^2}{S} = \frac{U^2}{\sqrt{P^2 + Q^2}} = \frac{U^2}{\sqrt{W_1^2 + Q^2}}$$

$$I_2^2 = \frac{U^2}{R_2^2 + X_{L2}^2} = \frac{230^2}{59,98^2 + 84,82^2} = 4,9 \text{ A}^2$$

$$Q = X_{L1} I_1^2 + X_{L2} I_2^2 = 75,08 \cdot 2,55^2 + 84,82 \cdot 4,9 = 903,83 \text{ var}$$

$$Z = \frac{230^2}{\sqrt{619,13^2 + 903,83^2}} = 48,29 \Omega$$

d)

Si tensió i corrent estan en fase vol dir que la capacitat compensa tota la reactiva consumida abans de connectar-la:

$$Q_C = 903,83 \text{ var} = \frac{U^2}{X_C} = \frac{230^2}{X_C} \rightarrow X_C = \frac{230^2}{903,83} = 58,53 \Omega$$

$$C = \frac{1}{\omega X_C} = \frac{1}{2 \pi f X_C} = \frac{1}{2 \pi 50 \cdot 58,53} = 54,38 \mu\text{F}$$

Exercici 3

a)

$$A_1 = \frac{U}{\sqrt{R_1^2 + X_1^2}} = \frac{100}{\sqrt{50^2 + 25^2}} = 1,79 \text{ A}$$

b)

$$A_2 = \frac{U}{\sqrt{R_2^2 + X_2^2}} = \frac{100}{\sqrt{25^2 + 15^2}} = 3,43 \text{ A}$$

c)

$$W = R_1 A_1^2 + R_2 A_2^2 = 50 \cdot 1,79^2 + 25 \cdot 3,43^2 = 454,33 \text{ W}$$



Proves d'accés a la Universitat 2022, convocatòria ordinària. Criteri d'avaluació

d)

$$P_{R3} = \frac{U^2}{R_3} = \frac{100^2}{2} = 200 \text{ W}$$

e)

$$P_{R3} = R_3 I_{R3}^2 \rightarrow I_{R3} = \sqrt{\frac{P_{R3}}{R_3}} = \sqrt{\frac{200}{25}} = 2,83 \text{ A}$$



Exercici 4

a)

$$I = \frac{U_{\text{consum}}}{Z_{\text{consum}}} = \frac{230}{\sqrt{9^2 + 3^2}} = 24,24 \text{ A}$$

b)

$$U = Z_{\text{Total}} I = I \sqrt{(2 R_{\text{conductor}} + R_{\text{consum}})^2 + (2 X_{\text{conductor}} + X_{\text{consum}})^2}$$

$$R_{\text{conductor}} = 1,5 \frac{\Omega}{\text{km}} 0,15 \text{ km} = 0,225 \Omega$$

$$X_{\text{conductor}} = 0,1 \frac{\Omega}{\text{km}} 0,15 \text{ km} = 0,015 \Omega$$

$$U = 24,24 \sqrt{(2 \cdot 0,225 + 9)^2 + (2 \cdot 0,015 + 3)^2} = 240,6 \text{ V}$$

c)

$$\Delta U_{\text{Línia}} (\%) = 100 \frac{U_{\text{Inici Línia}} - U_{\text{Final Línia}}}{U_{\text{Nominal Línia}}} = 100 \frac{240,6 - 230}{230} = 4,61 \%$$

d)

$$\eta_{\text{Línia}} (\%) = 100 \frac{P_{\text{Sortida Línia}}}{P_{\text{Entrada Línia}}} = 100 \frac{P_{\text{Consum}}}{P_{\text{Consum}} + P_{\text{Dissipada Línia}}}$$

$$\eta_{\text{Línia}} (\%) = 100 \frac{R_{\text{consum}} I^2}{R_{\text{consum}} I^2 + 2 R_{\text{conductor}} I^2} = 100 \frac{R_{\text{consum}}}{R_{\text{consum}} + 2 R_{\text{conductor}}}$$

$$\eta_{\text{Línia}} (\%) = 100 \frac{9}{9 + 2 \cdot 0,225} = 95,24 \%$$



Exercici 5

a)

$$\eta_N (\%) = 100 \frac{P_N}{U_N I_N} = 100 \frac{400}{48 \cdot 10} = 83,33 \%$$

b)

$$\Gamma_N = \frac{P_N}{\omega_N} = \frac{P_N}{n_N \frac{2\pi}{60}} = \frac{400}{1200 \frac{2\pi}{60}} = 3,183 \text{ N m}$$

c)

$$E_N = \frac{P_N}{I_N} = \frac{400}{10} = 40 \text{ V} \rightarrow R_i = \frac{U_N - E_N}{I_N} = \frac{48 - 40}{10} = 0,8 \Omega$$

$$E' = U' - R_i I = 37 - 0,8 \cdot 0,7 \cdot 10 = 31,4 \text{ V}$$

$$n' = n_N \frac{E'}{E_N} = 1200 \frac{31,4}{40} = 942 \text{ min}^{-1}$$

d)

$$\eta (\%) = 100 \frac{P}{U' I} = 100 \frac{\Gamma \omega'}{U' I} = 100 \frac{0,7 \cdot 3,183 \cdot 942 \frac{2\pi}{60}}{37 \cdot 0,7 \cdot 10} = 84,86 \%$$



Exercici 6

a)

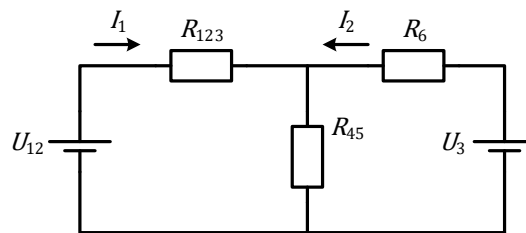
$$P_{U3} = 0 \text{ W}$$

$$P_{U1} = P_{U2} = U_1 I = U_2 I$$

$$I = \frac{U_1 + U_2}{R_1 + R_2 + R_3 + \frac{R_4 R_5}{R_4 + R_5}} = \frac{12 + 12}{0,2 + 0,2 + 1 + \frac{1 \cdot 1}{1 + 1}} = 12,63 \text{ A}$$

$$P_{U1} = P_{U2} = 12 \cdot 12,63 = 151,56 \text{ W}$$

b)



$$U_{12} = U_1 + U_2 = 12 + 12 = 24 \text{ V}$$

$$R_{123} = R_1 + R_2 + R_3 = 0,2 + 0,2 + 1 = 1,4 \Omega$$

$$R_{45} = \frac{R_4 R_5}{R_4 + R_5} = \frac{1 \cdot 1}{1 + 1} = 0,5 \Omega$$

$$\begin{cases} U_{12} = R_{123} I_1 + R_{45} (I_1 + I_2) \\ U_3 = R_6 I_2 + R_{45} (I_1 + I_2) \end{cases} \rightarrow \begin{cases} U_{12} = (R_{123} + R_{45}) I_1 + R_{45} I_2 \\ U_3 = R_{45} I_1 + (R_6 + R_{45}) I_2 \end{cases}$$

$$\begin{bmatrix} R_{123} + R_{45} & R_{45} \\ R_{45} & R_6 + R_{45} \end{bmatrix} \begin{bmatrix} I_1 \\ I_2 \end{bmatrix} = \begin{bmatrix} U_{12} \\ U_3 \end{bmatrix} \rightarrow \begin{bmatrix} 1,4 + 0,5 & 0,5 \\ 0,5 & 1 + 0,5 \end{bmatrix} \begin{bmatrix} I_1 \\ I_2 \end{bmatrix} = \begin{bmatrix} 24 \\ 12 \end{bmatrix}$$

$$\begin{bmatrix} I_1 \\ I_2 \end{bmatrix} = \begin{bmatrix} 11,54 \\ 4,15 \end{bmatrix} \text{ A}$$

$$P_{U3} = U_3 I_2 = 12 \cdot 4,15 = 49,8 \text{ W}$$

$$P_{U1} = P_{U2} = U_1 I_1 = U_2 I_1 = 12 \cdot 11,54 = 138,5 \text{ W}$$