

Proves d'accés a la universitat

Dibuix tècnic

Sèrie 3

Indiqueu les opcions triades:

Exercici 1: Opció A Opció B

Exercici 2: Opció A Opció B Opció C Opció D

Qualificació		TR
Exercicis	1	
	2	
Suma de notes parcials		
Qualificació final		

Etiqueta de l'alumne/a

Ubicació del tribunal

Número del tribunal

Etiqueta de qualificació

Etiqueta del corrector/a

La prova consisteix a fer DOS dibuixos. Per al primer, heu d'escollir UNA de les dues opcions del dibuix 1 (A o B). Per al segon, heu d'escollir UNA de les quatre opcions del dibuix 2 (A, B, C o D).

Els enunciats dels exercicis es donen, en alguns casos, amb el dibuix final ja iniciat per a evitar-vos construccions prèvies innecessàries. Si el text de l'enunciat inclou alguna mesura d'un element no dibuixat sense fer referència a l'escala, s'ha d'entendre que el dibuix corresponent s'ha de fer a escala 1:1.

Resoleu cadascun dels dibuixos a la mateixa pàgina on figura l'enunciat.

Feu els dibuixos amb llapis i amb l'ajuda del material que considereu adequat. No es poden utilitzar models de figures geomètriques.

Deixeu constància de les línies auxiliars utilitzades i concreteu, amb valor de línia, el resultat.

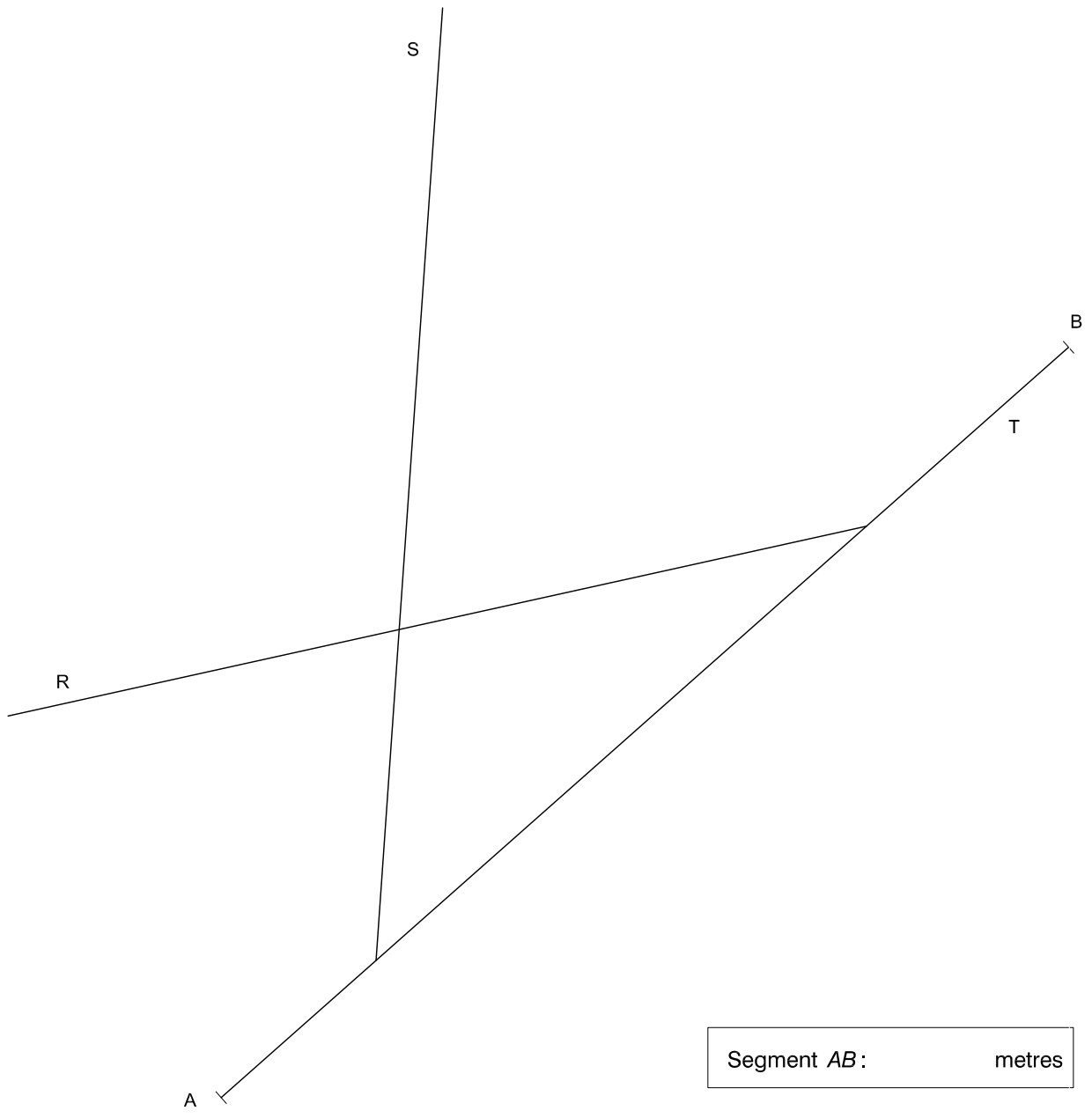
En la qualificació de cadascun dels dibuixos, s'assignarà un màxim del 80 % de la puntuació corresponent al procés seguit i a la solució correcta; el 20 % restant es destinarà a valorar la qualitat gràfica.

Dibuix 1. Opció A

TEMA: Geometria plana.

EXERCICI [4 punts en total]:

- a) Dibuixeu totes les circumferències tangents a les rectes R , S i T . [3 punts]
- b) Dibuixeu la circumferència de 3 cm de radi que sigui tangent exterior a la circumferència de radi més gran resultant de l'apartat a, i que també sigui tangent a la recta R i se situï per sobre d'aquesta. [0,5 punts]
- c) Determineu el valor real del segment AB tenint en compte que el dibuix està fet a escala 1:75, i escriviu-lo en la casella situada a la part inferior de la pàgina. [0,5 punts]



Dibuix 1. Opció B

TEMA: Geometria plana.

EXERCICI [4 punts en total]:

Donats els vèrtexs A i C , dibuixeu el polígon còncav $ABCDEFGG$ de manera que:

- el vèrtex D quedi per sobre del vèrtex A ,
- el vèrtex E quedi a l'esquerra del vèrtex C ,
- el vèrtex G quedi a la dreta i per sobre del vèrtex A .

Tingueu en compte les dades facilitades a peu de pàgina. Deixeu constància del procés gràfic seguit. [0,8 punts per cadascun dels punts B, D, E, F i G i els segments que els uneixen]

A +

C +

Angle $ADC = 45^\circ$

$AD = 8$ cm

Vèrtex $B =$ baricentre ACD

Angle $CDE = 15^\circ$

Angle $AGB = 30^\circ$

$AG = 4$ cm

Vèrtex $F =$ ortocentre ABG

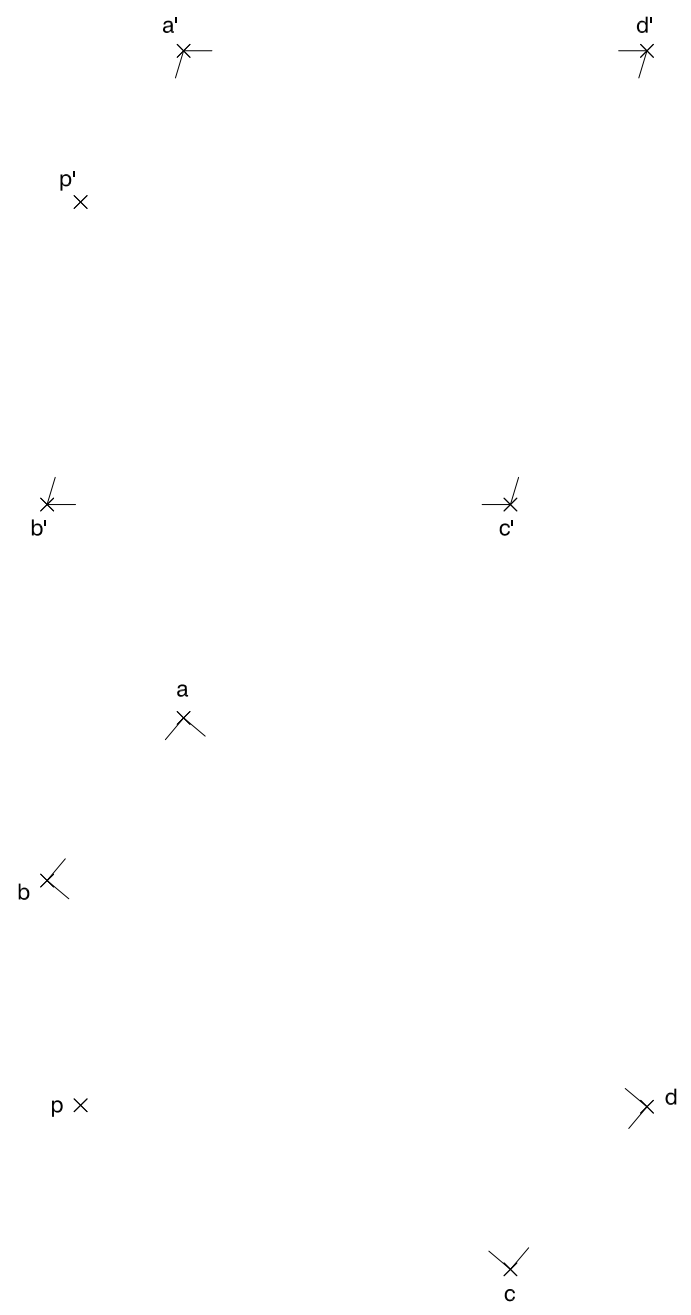
Angle $DEF = 45^\circ$

Dibuix 2. Opció A

TEMA: Dièdric.

EXERCICI [6 punts en total]:

- a) Dibuixeu les projeccions horitzontal i vertical d'un quadrat perpendicular al pla $abcd-a'b'c'd'$ que tingui el vèrtex superior esquerre al punt $p-p'$ i un costat horitzontal sobre el pla. [2 punts]
- b) Dibuixeu les projeccions horitzontal i vertical d'un tetraedre regular que tingui per secció el quadrat anterior, de manera que la seva aresta horitzontal inferior sigui paral·lela al pla $abcd-a'b'c'd'$. [3 punts]
- c) Dibuixeu la intersecció entre el tetraedre i el pla $abcd-a'b'c'd'$ considerant el pla opac i el tetraedre com un sòlid, i diferenciant les línies vistes de les ocultes. [1 punt]

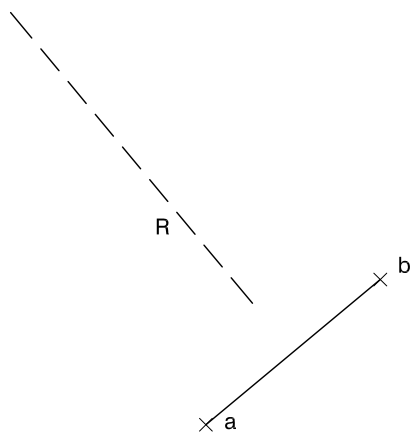
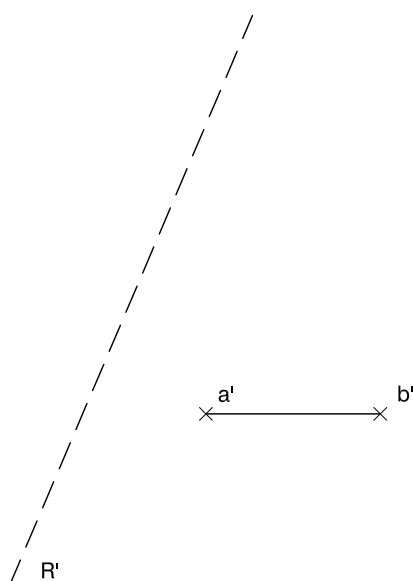


Dibuix 2. Opció B

TEMA: Dièdric.

EXERCICI [6 punts en total]:

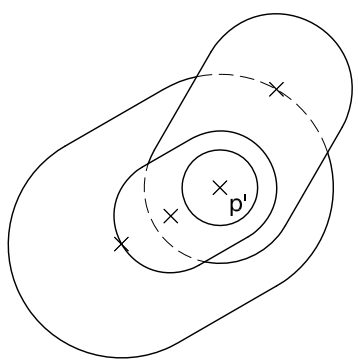
- Dibuixeu les projeccions horitzontal i vertical d'una piràmide octagonal regular de 4 cm d'altura que tingui la recta $R-R'$ com a eix, el segment $ab-a'b'$ com a costat inferior de l'octàgon de la base i el vèrtex per sota de l'octàgon. [3 punts]
- Dibuixeu les projeccions horitzontal i vertical d'una piràmide octagonal regular truncada de 3 cm d'altura que tingui la recta $R-R'$ com a eix, l'octàgon anterior com a base i el vèrtex per sobre de l'octàgon. Realitzeu el truncament de la piràmide per un pla perpendicular a l'eix a 1,5 cm del vèrtex. [2 punts]
- Determineu la visibilitat del conjunt de les dues piràmides considerant-les com un sòlid i diferenciant les línies vistes de les ocultes. [1 punt]



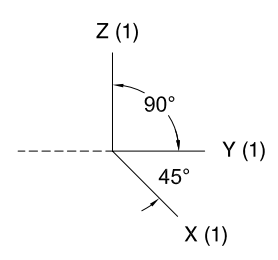
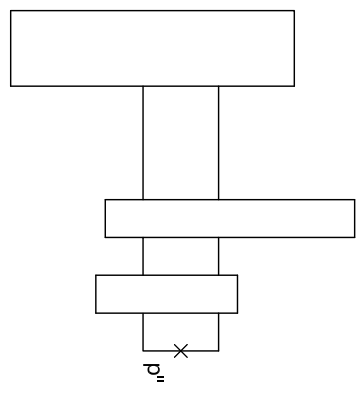
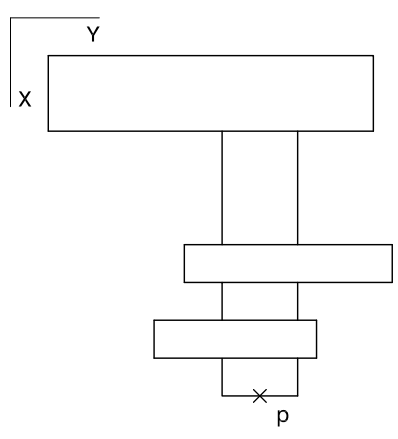
Dibuix 2. Opció C

TEMA: Axonometria.

EXERCICI [6 punts en total]: Interpreteu el sòlid representat en planta, alçat i perfil, i, situant el punt $p-p'-p''$ a la posició P del paper, dibuixeu-ne l'axonometria amb la terna proposada (cavallera sense reducció) a escala doble (mesurant en les direccions dels eixos axonomètrics). Concreteu el sòlid únicament amb les línies vistes. [1,5 punts per l'eix cilíndric i 1,5 punts per cadascun dels volums arrodonits]



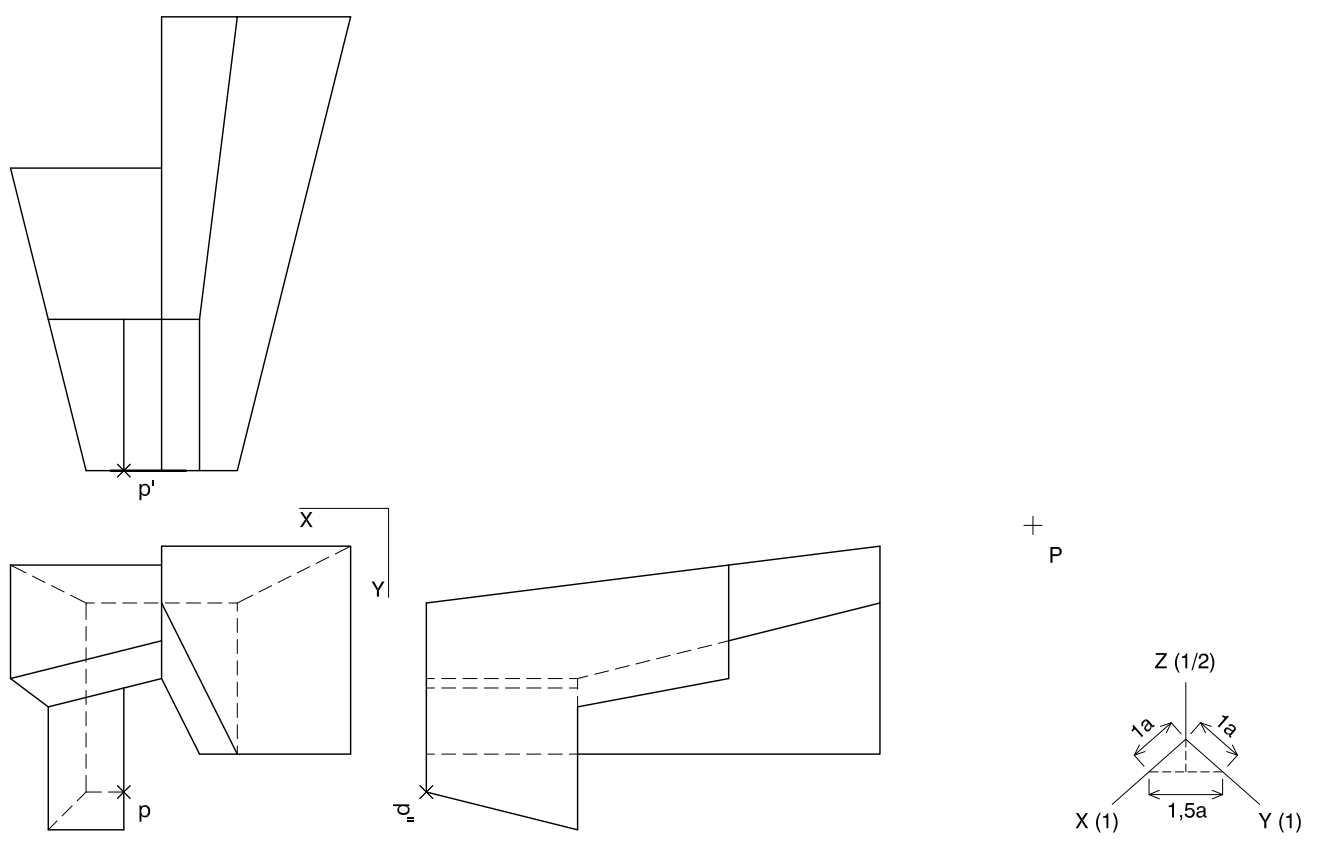
+
P



Dibuix 2. Opció D

TEMA: Axonometria.

EXERCICI [6 punts en total]: Interpreteu el sòlid representat en planta, alçat i perfil, i, situant el punt $p-p'-p''$ a la posició P del paper, dibuixeu-ne l'axonometria amb la terna proposada (ortogonal dimètrica normalitzada DIN 5) a escala doble (mesurant en les direccions dels eixos axonomètrics). Concreteu el sòlid únicament amb les línies vistes. [1 punt pel volum baix, 2 punts pel volum intermedi i 3 punts pel volum alt]



--	--

--	--

Etiqueta de l'alumne/a



Institut
d'Estudis
Catalans