

Proves d'accés a la universitat

Electrotècnia

Sèrie 2

Qualificació		TR
Exercici 1		
Exercici 2		
Exercici 3		
Exercici 4		
Exercici 5		
Exercici 6		
Suma de notes parcials		
Qualificació final		

Etiqueta de l'alumne/a

Ubicació del tribunal

Número del tribunal

Etiqueta de qualificació

Etiqueta del corrector/a

Responeu a QUATRE dels sis exercicis següents. Cada exercici val 2,5 punts. En el cas que respongueu a més exercicis, només es valoraran els quatre primers.

Podeu utilitzar les pàgines en blanc (pàgines 14 i 15) per a fer esquemes, esborranys, etc., o per a acabar de respondre a algun exercici si necessiteu més espai. En aquest últim cas, cal que ho indiqueu clarament al final de l'exercici corresponent.

Exercici 1

Indiqueu la resposta correcta de cada qüestió. **Responeu en la taula de la pàgina 3.** En el cas que no indiqueu les respostes a la taula, les qüestions es consideraran no contestades.

[2,5 punts]

[En cada qüestió només es pot triar UNA resposta. Qüestió ben contestada: 0,5 punts; qüestió mal contestada: -0,16 punts; qüestió no contestada: 0 punts.]

Qüestió 1

Un transformador monofàsic que podem considerar ideal està treballant en condicions nominals. La tensió nominal del primari és $U_1 = 230 \text{ V}$ i la relació de transformació

és $r_t = \frac{U_1}{U_2} = 2$. Al secundari del transformador hi ha connectada una resistència per la qual

circulen 10 A. Quina és la potència nominal del transformador?

- a) 575 VA
- b) 1 150 VA
- c) 2 300 VA
- d) 2 300 W

Qüestió 2

El departament de recerca i innovació d'un fabricant de làmpades basades en díodes emissors de llum (leds) en dissenya una que està formada per 2 leds connectats en paral·lel. Podem considerar que els leds funcionen amb la caiguda de tensió entre l'ànode i el càtode constant, que val $U_{a-c} = 1,5 \text{ V}$. La làmpada s'alimenta a partir d'una font de tensió que podem considerar ideal i de valor $U = 12 \text{ V}$. Per tal d'aconseguir la il·luminació correcta és necessari que circulin 12 mA per cadascun dels leds. Això s'aconsegueix posant en sèrie amb la font d'alimentació una resistència de valor R per tal de limitar el corrent que circula pels leds. Tot i això, les enginyeres del departament s'adonen que la làmpada no fa prou llum i decideixen afegir 2 leds més, de manera que n'hi hagi 4 en total, connectats en paral·lel. Com s'haurà de modificar l'única resistència del circuit?

- a) Haurà de ser d'un valor més gran que R i de major potència.
- b) Haurà de ser d'un valor més gran que R i de menor potència.
- c) Haurà de ser d'un valor més petit que R i de major potència.
- d) Haurà de ser d'un valor més petit que R i de menor potència.

Qüestió 3

La màxima caiguda de tensió admissible en una línia de 230 V de tensió nominal que es vol fer amb conductor de coure de $2,5 \text{ mm}^2$ de secció és del 5%. La resistivitat del coure és $\rho = 0,0168 \mu\Omega \text{ m}$. Quina serà, aproximadament, la longitud màxima de la línia?

- a) 50 m.
- b) 100 m.
- c) 200 m.
- d) Amb les dades proporcionades no es pot fer el càlcul que es demana.

Qüestió 4

Un motor d'inducció de quatre pols (dos parells de pols) està connectat a una càrrega mecànica i funciona a una velocitat de 1500 min^{-1} . Podem afirmar, doncs,

- a) que el motor d'inducció és alimentat amb una tensió de freqüència inferior a 50 Hz.
- b) que el motor d'inducció és alimentat amb una tensió de freqüència igual a 50 Hz.
- c) que el motor d'inducció és alimentat amb una tensió de freqüència superior a 50 Hz.
- d) que el que diu l'enunciat és impossible.

Qüestió 5

Volem compensar tota la potència reactiva d'una instal·lació monofàsica que s'alimenta d'una xarxa de tensió alterna sinusoidal de 230 V de valor eficaç i 50 Hz de freqüència. La instal·lació consumeix una potència activa total de 3550 W amb un factor de potència inductiu de valor $\cos \varphi = 0,82$. Quin és el valor de la capacitat que hem d'instalar?

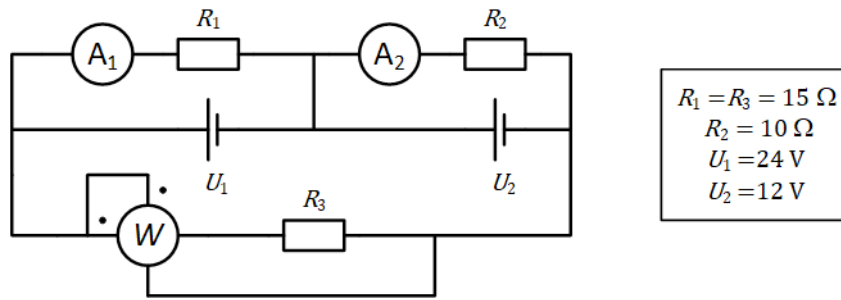
- a) 3,18 μF .
- b) 21,35 μF .
- c) 46,84 μF .
- d) 149,1 μF .

Taula de respostes:

Espai de resposta per a l'alumne/a								
Qüestió 1	a	<input type="checkbox"/>	b	<input type="checkbox"/>	c	<input type="checkbox"/>	d	<input type="checkbox"/>
Qüestió 2	a	<input type="checkbox"/>	b	<input type="checkbox"/>	c	<input type="checkbox"/>	d	<input type="checkbox"/>
Qüestió 3	a	<input type="checkbox"/>	b	<input type="checkbox"/>	c	<input type="checkbox"/>	d	<input type="checkbox"/>
Qüestió 4	a	<input type="checkbox"/>	b	<input type="checkbox"/>	c	<input type="checkbox"/>	d	<input type="checkbox"/>
Qüestió 5	a	<input type="checkbox"/>	b	<input type="checkbox"/>	c	<input type="checkbox"/>	d	<input type="checkbox"/>

Espai per al corrector/a	
Puntuació de la qüestió 1	
Puntuació de la qüestió 2	
Puntuació de la qüestió 3	
Puntuació de la qüestió 4	
Puntuació de la qüestió 5	
Total de l'exercici 1	

Exercici 2



Per al circuit de la figura, determineu:

a) La mesura de l'amperímetre A_1 .

[0,5 punts]

b) La mesura de l'amperímetre A_2 .

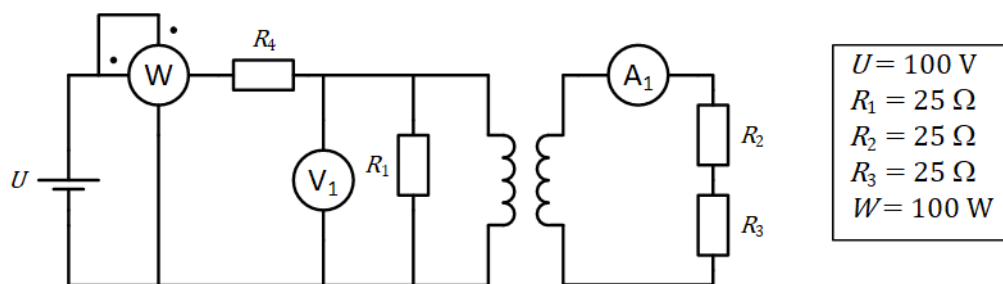
[0,5 punts]

c) La mesura del wattímetre W .

[0,5 punts]

- d)** Les potències P_{U_1} i P_{U_2} subministrades per cadascuna de les fonts de tensió.
[1 punt]

Exercici 3



La figura mostra una instal·lació que té, entre altres components, un transformador. La placa de característiques del transformador indica que la tensió nominal del primari (a l'esquerra del dibuix) és de 100 V i la tensió nominal del secundari (a la dreta del dibuix) és de 50 V. Tota la instal·lació es connecta a una font de tensió contínua U . Determineu:

a) La mesura de l'amperímetre A_1 .

[0,5 punts]

b) La tensió U_2 als borns del secundari del transformador.

[0,5 punts]

c) La mesura del voltímetre V_1 .

[0,5 punts]

d) El valor de la resistència R_4 .
[0,5 punts]

e) El corrent I_1 que circula pel primari del transformador.
[0,5 punts]

Exercici 4

Un motor de corrent continu d'excitació independent té les dades següents en la placa de característiques:

$P_N = 2,85 \text{ kW}$	$U_N = 420 \text{ V}$	$I_N = 7,6 \text{ A}$	$n_N = 2\,590 \text{ min}^{-1}$
Excitació:	$U_{eN} = 310 \text{ V}$	$R_e = 150 \text{ } \Omega$	

Considerem negligibles les pèrdues mecàniques i en les escobretes.

Determineu:

a) El parell nominal Γ_N .

[0,5 punts]

b) El rendiment nominal η_N expressat en tant per cent.

[0,5 punts]

c) El valor de la resistència de l'induït R_i .

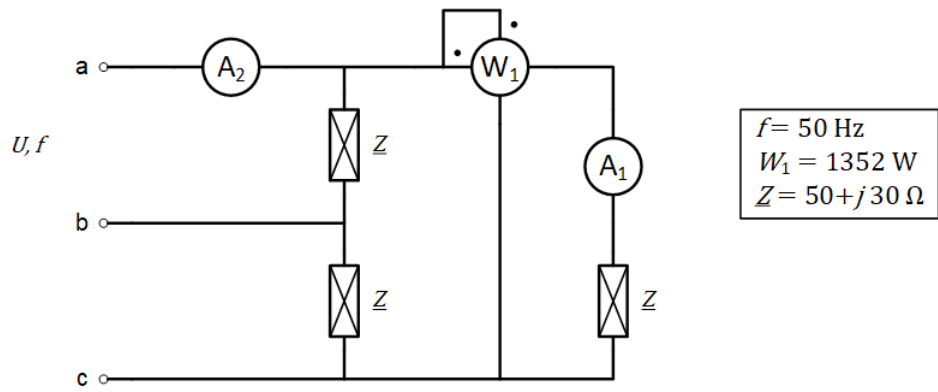
[0,5 punts]

En un punt de funcionament, l'induït del motor s'alimenta a tensió nominal, l'excitació del motor s'alimenta al 80 % de la tensió nominal i el motor desenvolupa el 20 % del parell nominal. Mesurem el corrent que circula per l'induït, que és el 25 % del nominal, i la velocitat de gir, que és de $3\,500\text{ min}^{-1}$. En aquestes condicions, determineu:

d) El rendiment η expressat en tant per cent.

[1 punt]

Exercici 5



El circuit de la figura mostra una càrrega simètrica connectada en triangle, cada branca de la qual té una impedància de valor $\underline{Z} = 50 + j30 \Omega$. La càrrega és alimentada per un sistema trifàsic simètric i equilibrat de tensió composta U a una freqüència f . Determineu:

a) La mesura de l'amperímetre A_1 .
[0,5 punts]

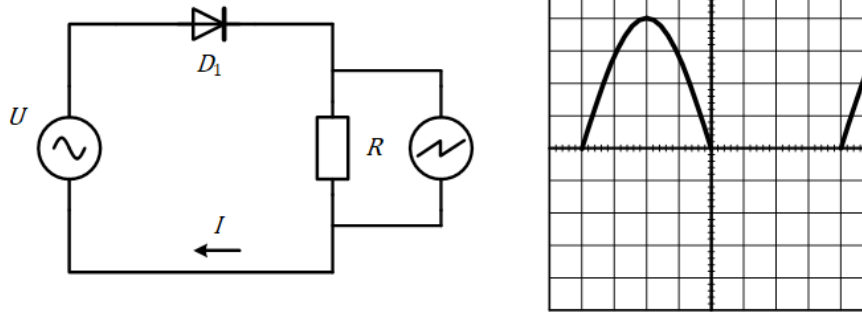
b) La mesura de l'amperímetre A_2 .
[0,5 punts]

c) El valor de la tensió d'alimentació U .
[0,5 punts]

d) La potència aparent S total consumida per la càrrega trifàsica.
[0,5 punts]

e) El valor de cadascuna de les capacitats que cal connectar en paral·lel amb cadascuna de les impedàncies \underline{Z} per tal que el factor de potència del conjunt sigui la unitat.
[0,5 punts]

Exercici 6



La figura mostra una font de tensió sinusoidal (U) de 20 V **de pic** que alimenta un díode (que podem considerar ideal) connectat en sèrie amb una resistència de valor $R = 10 \Omega$. Disposem d'un oscil·loscopi de dos canals (la pantalla del qual també es mostra en la figura) i d'una sonda diferencial aïllada divisora per 10, que es connecta al canal 1 i als borns de la

resistència R . L'escala de temps de l'oscil·loscopi és de $2 \frac{\text{ms}}{\text{div.}}$. Determineu:

- a)** El valor de la freqüència f de la tensió d'alimentació.

[0,5 punts]

- b)** L'escala de tensió en què està funcionant el canal 1 de l'oscil·loscopi. Escolliu un valor

entre les opcions següents: $0,1 \frac{\text{V}}{\text{div.}}$; $0,2 \frac{\text{V}}{\text{div.}}$; $0,5 \frac{\text{V}}{\text{div.}}$; $1 \frac{\text{V}}{\text{div.}}$; $2 \frac{\text{V}}{\text{div.}}$; $5 \frac{\text{V}}{\text{div.}}$; $10 \frac{\text{V}}{\text{div.}}$; $20 \frac{\text{V}}{\text{div.}}$; $50 \frac{\text{V}}{\text{div.}}$.

[0,5 punts]

- c)** El valor eficaç del corrent que circula per la resistència.
[1 punt]

- d)** El valor de la potència mitjana dissipada per la resistència.
[0,5 punts]

[Pàgina per a fer esquemes, esborranys, etc., o per a acabar de respondre a algun exercici.]

[Pàgina per a fer esquemes, esborranys, etc., o per a acabar de respondre a algun exercici.]

--	--

--	--

Etiqueta de l'alumne/a



Institut
d'Estudis
Catalans